

Nazwa kwalifikacji: **Montaż, konfiguracja i utrzymanie urządzeń sieci telekomunikacyjnych**

Oznaczenie kwalifikacji: **E.02**

Numer zadania: **01**

*Arkusze zawiera informacje prawnie chronione
do momentu rozpoczęcia egzaminu*

Miejsce na naklejkę
z numerem PESEL i z kodem
ośrodka

Wypełnia zdający

Numer PESEL zdającego*

--	--	--	--	--	--	--	--	--	--	--	--	--	--	--	--	--	--	--	--

E.02-01-15.01

Czas trwania egzaminu: **180 minut**

**EGZAMIN POTWIERDZAJĄCY KWALIFIKACJE W ZAWODZIE
Rok 2015
CZĘŚĆ PRAKTYCZNA**

Układ graficzny © CKE 2015

Instrukcja dla zdającego

1. Na pierwszej stronie arkusza egzaminacyjnego wpisz w oznaczonym miejscu swój numer PESEL i naklej naklejkę z numerem PESEL i z kodem ośrodka.
2. Na KARCIE OCENY w oznaczonym miejscu przyklej naklejkę z numerem PESEL oraz wpisz:
 - swój numer PESEL*,
 - symbol cyfrowy zawodu,
 - oznaczenie kwalifikacji,
 - numer zadania,
 - numer stanowiska.
3. KARTĘ OCENY przekaz zespołowi nadzorującemu część praktyczną egzaminu.
4. Sprawdź, czy arkusz egzaminacyjny zawiera 4 strony i nie zawiera błędów. Ewentualny brak stron lub inne usterki zgłoś przez podniesienie ręki przewodniczącemu zespołu nadzorującego część praktyczną egzaminu.
5. Zapoznaj się z treścią zadania oraz stanowiskiem egzaminacyjnym. Masz na to 10 minut. Czas ten nie jest wliczany do czasu trwania egzaminu.
6. Czas rozpoczęcia i zakończenia pracy zapisze w widocznym miejscu przewodniczący zespołu nadzorującego.
7. Wykonaj samodzielnie zadanie egzaminacyjne. Przestrzegaj zasad bezpieczeństwa i organizacji pracy.
8. Jeżeli w zadaniu egzaminacyjnym występuje polecenie „zgłoś gotowość do oceny przez podniesienie ręki”, to zastosuj się do polecenia i poczekaj na decyzję przewodniczącego zespołu nadzorującego.
9. Po zakończeniu wykonania zadania pozostaw rezultaty oraz arkusz egzaminacyjny na swoim stanowisku lub w miejscu wskazanym przez przewodniczącego zespołu nadzorującego.
10. Po uzyskaniu zgody zespołu nadzorującego możesz opuścić salę/miejsce przeprowadzania egzaminu.

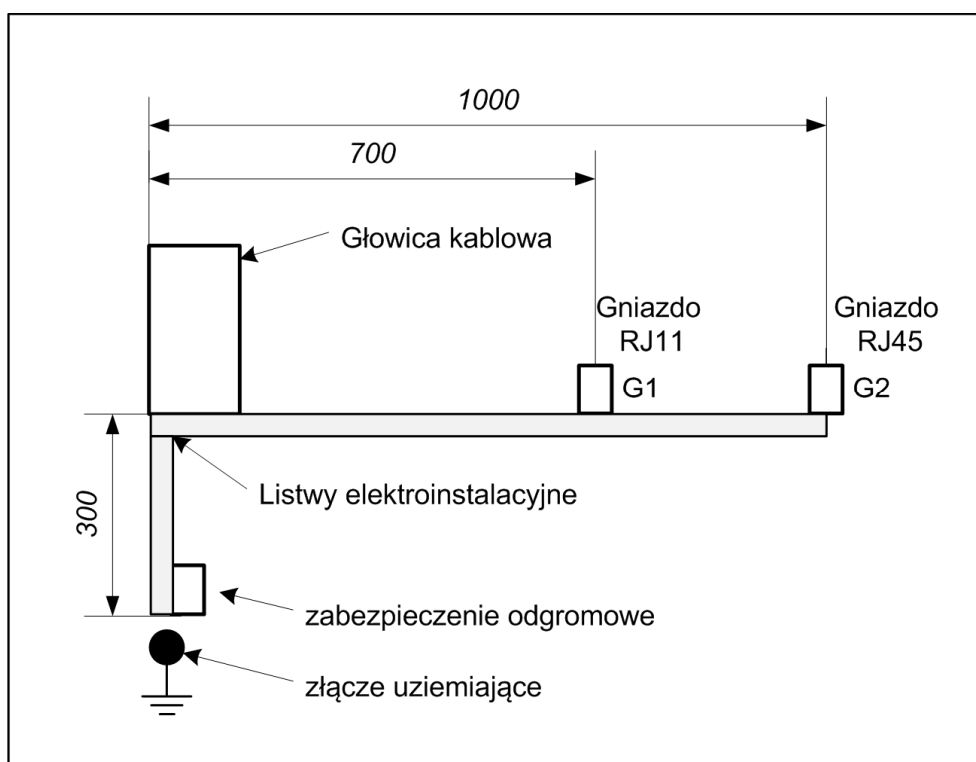
Powodzenia!

* w przypadku braku numeru *PESEL* – seria i numer paszportu lub innego dokumentu potwierdzającego tożsamość

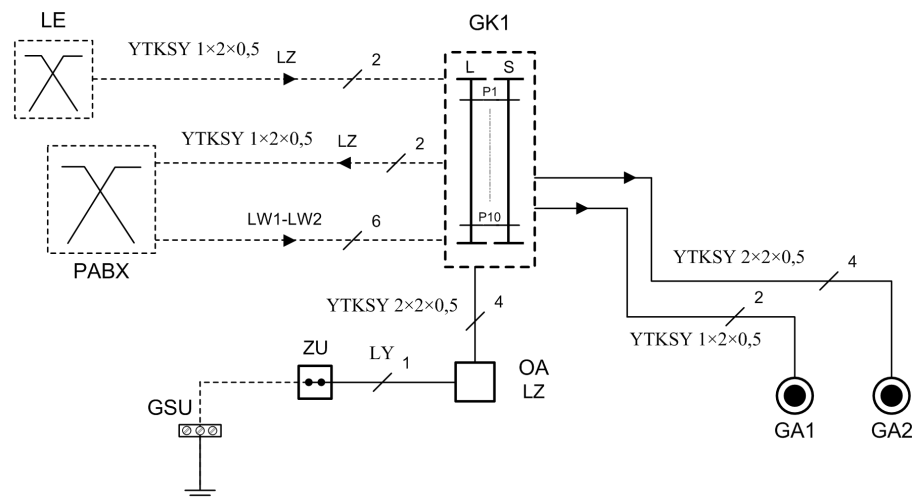
Zadanie egzaminacyjne

Wykonaj fragment instalacji teletechnicznej do podłączenia urządzeń końcowych z centralą abonencką. Instalację teletechniczną wykonaj zgodnie ze schematem montażowym - Rysunek 1. oraz ze schematem ideowym instalacji teletechnicznej - Rysunek 2.

Żyły kabli telekomunikacyjnych zakończ na łączówkach głowicy oraz w gniazdach abonenckich. Wykonaj połączenia na łączówkach zgodnie z Paszportem GK1. Podłącz urządzenia końcowe do gniazd abonenckich. Wykonaj pomiar napięcia zasilania pętli abonenckiej i przeprowadź testy połączeń pomiędzy urządzeniami końcowymi, wyniki zapisz w Protokole pomiarowym.



Rysunek 1. Schemat montażowy instalacji teletechnicznej



----- Instalacja istniejąca

———— Instalacja do wykonania

LEGENDA:

- GK1 – Głowica Kablowa - 1x10P sucha rozłączna
- GA1 – Gniazdo Abonenckie - POTS
- GA2 – Gniazdo Abonenckie - ISDN
- GSU – Główna Szyna Uziemienia Funkcjonalnego
- ZU – Złącze Uziemiające
- OA – Ochronnik Abonencki
- LZ – Linia Zewnętrzna
- LW1 – Linia Wewnętrzna - analogowa POTS
- LW2 – Linia Wewnętrzna cyfrowa ISDN

Rysunek 2. Schemat ideowy instalacji teletechnicznej

Paszport GK1

Strona Łączówki	Opis	Numer pary									
		1	2	3	4	5	6	7	8	9	10
S	miejsce podłączenia	LE/LZ	LZ/PABX					GA1	GA2/1p	GA2/2p	
	nr katalogowy							XX1	XX2	XX2	
L	miejsce podłączenia	OA/LZ	OA/LZ					LW1	LW2/1	LW2/2	
	nr katalogowy							XX1	XX2	XX2	

LW2/1 para nadawcza centrali, LW2/2 para odbiorcza centrali.

Wartości numerów katalogowych pierwszej i drugiej wewnętrznej linii (XX1, XX2) są zapisane w instrukcji znajdującej się na stanowisku egzaminacyjnym.

Miejsce podłączenia do zabezpieczenia odgromowego linii miejskiej, portu centrali oraz uziemienia podano w instrukcji montażu zabezpieczenia odgromowego znajdującej się na stanowisku pracy.

Prace wykonaj zgodnie z przepisami BHP, na stanowisku wyposażonym w niezbędne materiały i sprzęt.

Czas przeznaczony na wykonanie zadania wynosi 180 minut.

Ocenie podlegać będą 4 rezultaty:

- zamontowana mechanicznie instalacja teletechniczna,
- rozszyte i zakończone kable teletechniczne,
- wynik pomiaru napięcia zasilania pętli abonenckiej i wyniki testów połączeń pomiędzy urządzeniami końcowymi

oraz

- przebieg wykonania instalacji teletechnicznej.

Protokół pomiarowy

Pomiar napięcia zasilania pętli abonenckiej w gnieździe GA1

Wartość napięcia $U_Z = \dots\dots\dots V$

Tabela 1. Wyniki testów połączeń pomiędzy urządzeniami końcowymi

Wykonywanie połączenia		Sygnał dzwonienia		Jakość słyszanych dźwięków	
z aparatu tel. podłączonego do gniazda	do aparatu tel. podłączonego do gniazda	jest	brak	bez zastrzeżeń	problemy techniczne
G1	G2				
G2	G1				

.....
(miejscowość, data)

.....
(nr PESEL zdającego)

