



**EGZAMIN POTWIERDZAJĄCY KWALIFIKACJE W ZAWODZIE  
Rok 2016  
ZASADY OCENIANIA**

*Arkusz zawiera informacje prawnie chronione  
do momentu rozpoczęcia egzaminu*

Nazwa kwalifikacji: **Montaż, konfiguracja i utrzymanie urządzeń sieci telekomunikacyjnych**  
 Oznaczenie arkusza: **E.02-01-16.08**  
 Oznaczenie kwalifikacji: **E.02**  
 Numer zadania: **01**

*Wypełnia egzaminator*

Kod ośrodka       –

Kod egzaminatora

Data egzaminu            
*Dzień Miesiąc Rok*

Godzina rozpoczęcia egzaminu   :

Numer PESEL zdającego*										Numer stanowiska	

\* w przypadku braku numeru PESEL – seria i numer paszportu lub innego dokumentu potwierdzającego tożsamość

Numer stanowiska							

<b>Elementy podlegające ocenie/kryteria oceny</b>		<i>Egzaminator wpisuje T, jeżeli zdający spełnił kryterium albo N, jeżeli nie spełnił</i>					
<b>Rezultat 1: Fragment instalacji teletechnicznej</b>							
1	Listwy elektroinstalacyjne zamontowane pomiędzy głowicą kablową GK a gniazdami abonenckimi GA1 i GA2						
2	Listwa elektroinstalacyjna zamontowana pomiędzy ochronnikiem przeciwprzepięciowym a głowicą kablową GK						
3	Listwy elektroinstalacyjne zamontowane pewnie (przy zdejmowaniu górnej części nie odrywają się od podłoża)						
4	Listwy elektroinstalacyjne zamontowane równoległe do dolnej lub bocznej krawędzi płyty montażowej						
5	Kable ułożone w listwach zgodnie ze schematem ideowym						
6	Gniazda telefoniczne oraz ochronnik przeciwprzepięciowy zamontowane są w odległościach zgodnych ze schematem montażowym, przy zachowaniu tolerancji $\pm 15$ mm						
7	Gniazda oraz ochronnik przeciwprzepięciowy zamontowane pewnie/nieruchomo (przy wkładaniu i wyjmowaniu wtyków, gniazda nie poruszają się)						
<b>Rezultat 2: Rozszyte i zakończone kable teletechniczne</b>							
1	Zakończone żyły kabli telekomunikacyjnych na łączówkach głowicy zgodnie z Paszportem GK						
2	Zakończone żyły kabli telekomunikacyjnych w gniazdach abonenckich						
3	Zamontowany przewód DY 1 x 1,5 mm <sup>2</sup> do zacisku uziemienia na płycie montażowej						
4	Zamontowany przewód DY 1 x 1,5 mm <sup>2</sup> do zacisku zabezpieczenia odgromowego						

Numer  
stanowiska


**Rezultat 3: Skonfigurowany telefon ISDN**

1	Wprowadzony do książki telefonicznej numer telefonu XX3 z nazwą <i>Jan Kowalski</i>						
2	Ustawiona aktualna data (na dzień, w którym odbywa się egzamin)						
3	Skonfigurowane szybkie wybieranie numeru, pod wybranym klawiszem wprowadzony numer telefonu analogowego						

**Rezultat 4: Wyniki testów urządzeń końcowych**

1	W Tabeli 1. zaznaczono 2 x <b>Jest</b> sygnał dzwonienia i jest to zgodne ze stanem faktycznym*						
2	W Tabeli 1. zaznaczono 2 x <b>Bez zastrzeżeń</b> jakość słyszanych dźwięków i jest to zgodne ze stanem faktycznym*						
3	W Tabeli 2. zapisano symbol przycisku szybkiego wybierania i jest to zgodne ze stanem faktycznym*						
4	W Tabeli 2. zaznaczono <b>Jest</b> sygnał dzwonienia i jest to zgodne ze stanem faktycznym*						
5	W Tabeli 2. zaznaczono <b>Bez zastrzeżeń</b> jakość słyszanych dźwięków i jest to zgodne ze stanem faktycznym*						

**Przebieg 1: Wykonywanie instalacji teletechnicznej**

1	Zdający posługiwał się narzędziami w sposób bezpieczny i zgodnie z ich przeznaczeniem podczas montażu instalacji teletechnicznej oraz podczas rozszywania i zakańczania kabli						
2	Zdający utrzymywał porządek na stanowisku pracy						
3	Zdający umieścił odpady kabli, listew w specjalnym pojemniku, posprzątał stanowisko po zakończeniu prac						

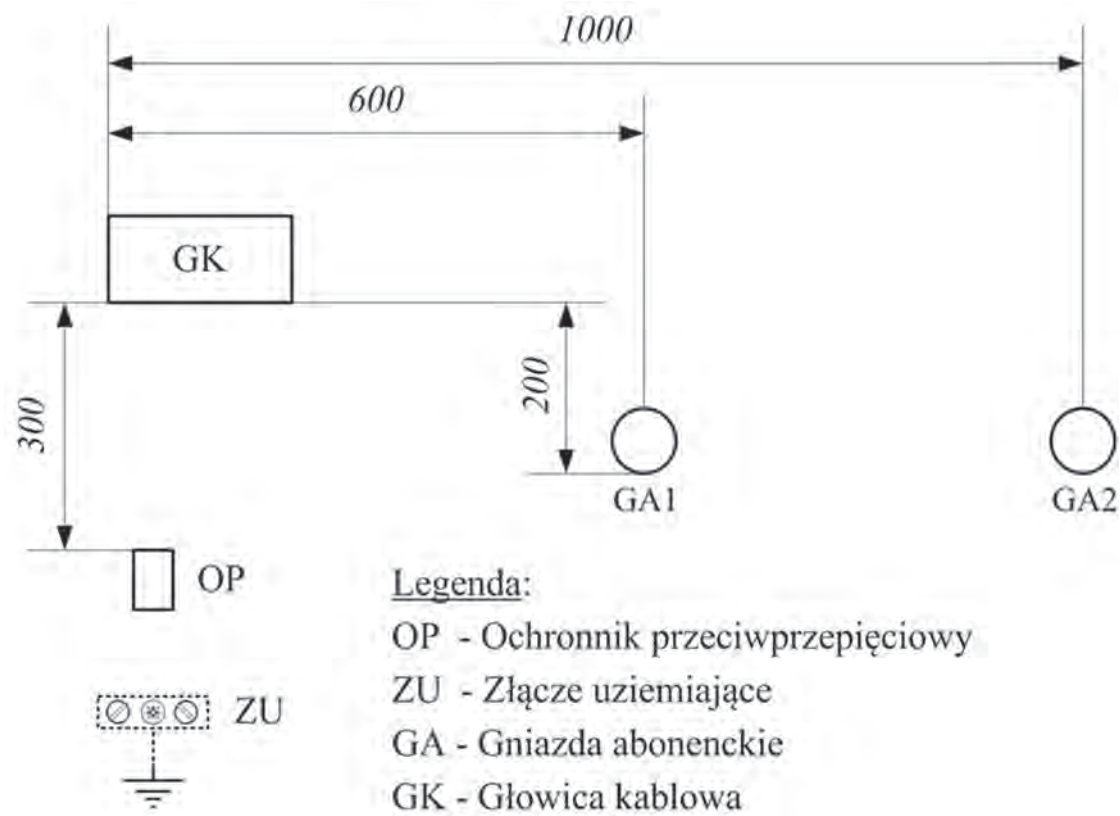
\*Stan faktyczny określa egzaminator

Egzaminator .....

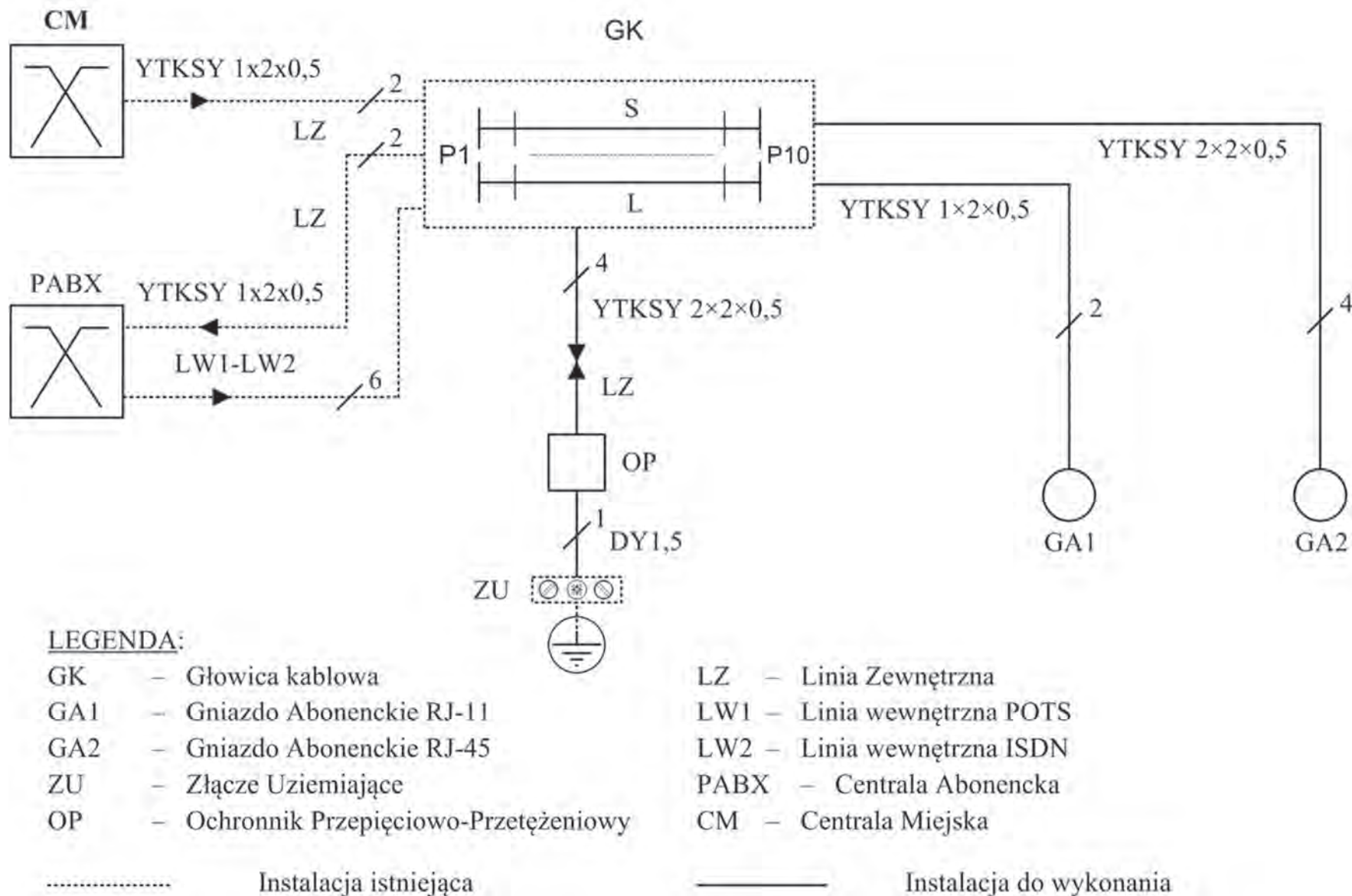
*imię i nazwisko*

.....

*data i czytelny podpis*



Rysunek 1. Schemat montażowy instalacji teletechnicznej



Rysunek 2. Schemat ideowy instalacji teletechnicznej

## Paszport GK

Strona łączówki	Opis	Numer Pary									
		1	2	3	4	5	6	7	8	9	10
S	miejsce podłączenia	LZ/CM	LZ/PABX						LW1/1	LW2/1	LW2/2
	nr katalogowy								XX1	XX2	XX2
L	miejsce podłączenia	OP/LZ	OP/LZ						GA1	GA2/1p	GA2/2p
	nr katalogowy								XX1	XX2	XX2

LW2/1 para nadawcza centrali; LW2/2 para odbiorcza centrali