

Nazwa kwalifikacji: **Montaż, konfiguracja i utrzymanie urządzeń sieci telekomunikacyjnych**  
Oznaczenie kwalifikacji: **E.02**  
Wersja arkusza: **X**

**E.02-X-16.01**

Czas trwania egzaminu: **60 minut**

**EGZAMIN POTWIERDZAJĄCY KWALIFIKACJE W ZAWODZIE**  
**Rok 2016**  
**CZĘŚĆ PISEMNA**

**Instrukcja dla zdającego**

1. Sprawdź, czy arkusz egzaminacyjny zawiera 12 stron. Ewentualny brak stron lub inne usterki zgłoś przewodniczącemu zespołu nadzorującego.
2. Do arkusza dołączona jest KARTA ODPOWIEDZI, na której w oznaczonych miejscach:
  - wpisz oznaczenie kwalifikacji,
  - zamaluj kratkę z oznaczeniem wersji arkusza,
  - wpisz swój numer PESEL\*,
  - wpisz swoją datę urodzenia,
  - przyklej naklejkę ze swoim numerem PESEL.
3. Arkusz egzaminacyjny zawiera test składający się z 40 zadań.
4. Za każde poprawnie rozwiązane zadanie możesz uzyskać 1 punkt.
5. Aby zdać część pisemną egzaminu musisz uzyskać co najmniej 20 punktów.
6. Czytaj uważnie wszystkie zadania.
7. Rozwiązania zaznaczaj na KARCIE ODPOWIEDZI długopisem lub piórem z czarnym tuszem/atramentem.
8. Do każdego zadania podane są cztery możliwe odpowiedzi: A, B, C, D. Odpowiada im następujący układ krerek w KARCIE ODPOWIEDZI:

A	B	C	D
---	---	---	---

9. Tylko jedna odpowiedź jest poprawna.
10. Wybierz właściwą odpowiedź i zamaluj kratkę z odpowiadającą jej literą – np., gdy wybrałeś odpowiedź „A”:

<input checked="" type="checkbox"/>	B	C	D
-------------------------------------	---	---	---

11. Staraj się wyraźnie zaznaczać odpowiedzi. Jeżeli się pomylił i błędnie zaznaczysz odpowiedź, otocz ją kółkiem i zaznacz odpowiedź, którą uważasz za poprawną, np.

<input checked="" type="checkbox"/>	B	C	<input checked="" type="checkbox"/>
-------------------------------------	---	---	-------------------------------------

12. Po rozwiązaniu testu sprawdź, czy zaznaczyłeś wszystkie odpowiedzi na KARCIE ODPOWIEDZI i wprowadziłeś wszystkie dane, o których mowa w punkcie 2 tej instrukcji.

**Pamiętaj, że oddajesz przewodniczącemu zespołu nadzorującego tylko KARTĘ ODPOWIEDZI.**

***Powodzenia!***

\* w przypadku braku numeru PESEL – seria i numer paszportu lub innego dokumentu potwierdzającego tożsamość

### Zadanie 1.

Które złącze należy użyć, aby połączyć kabel YTKSY 1×2×0,5 z telefonem analogowym?

- A. 6P2C
- B. 6P4C
- C. 6P6C
- D. 6P8C

### Zadanie 2.

Kabel przedstawiony na rysunku jest stosowany do połączenia

- A. centrali abonenckiej z telefonem ISDN.
- B. centrali abonenckiej z telefonem VoIP.
- C. komputera z przełącznikiem.
- D. komputera z ruterem.



### Zadanie 3.

Narzędzie przedstawione na rysunku używa się łączy kabli

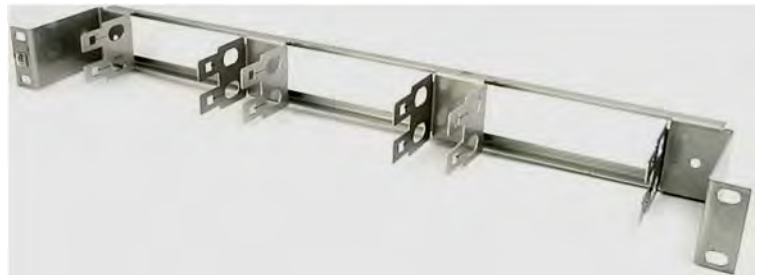
- A. symetrycznych z łączówką LSA.
- B. koncentrycznych z łączówką LSA.
- C. symetrycznych z łączówką lutowniczą.
- D. koncentrycznych z łączówką lutowniczą.



### Zadanie 4.

Ile maksymalnie złączy 10-parowych typu LSA można zamontować w przedstawionym na rysunku gnieźdniku 19"1U?

- A. 2 złącza.
- B. 4 złącza.
- C. 6 złącz.
- D. 8 złącz.



### Zadanie 5.

Podłączenie cyfrowego aparatu telefonicznego do zakończenia sieciowego NT2 wymaga użycia złącza

- A. R-J11
- B. RJ-45
- C. BNC
- D. R-S232

### Zadanie 6.

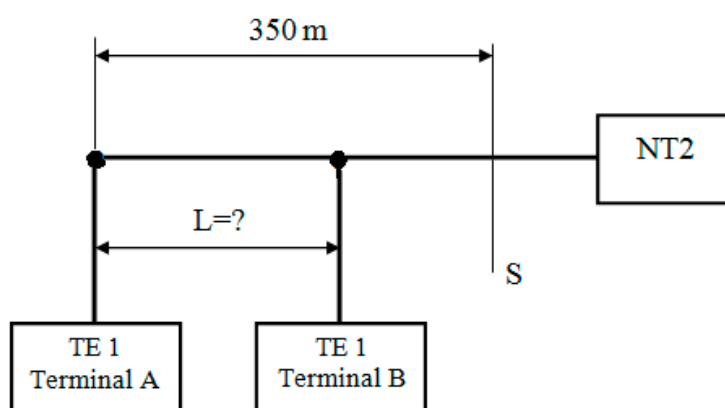
Które z wymienionych urządzeń należy zamontować w sieci ISDN, aby nawiązać połączenie telefoniczne z aparatu analogowego?

- A. Ruter.
- B. Modem.
- C. Przełącznik sieciowy.
- D. Adapter transkodujący.

### Zadanie 7.

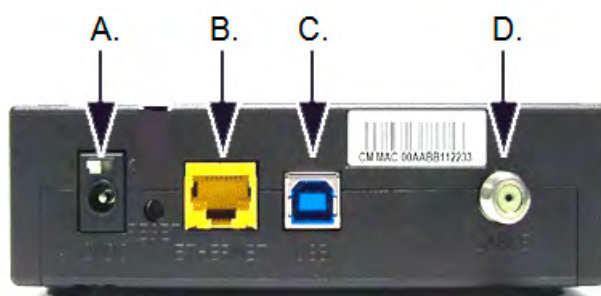
Monter ma zainstalować dodatkowy terminal ISDN (terminal B) w konfiguracji z wydłużoną magistralą, zgodnie ze schematem. Jaką odległość L powinien zachować między terminalami w celu prawidłowej pracy urządzeń?

- A. 25÷50 m
- B. 51÷75 m
- C. 76÷100 m
- D. 101÷150 m



### Zadanie 8.

Na rysunku przedstawiono modem przewodowy. Wskaż gniazdo uniwersalnej magistrali szeregowej do bezpośredniego podłączenia komputera z modemem?



### Zadanie 9.

Który z wymienionych środków ochrony indywidualnej powinien zastosować pracownik podczas wymiany w centrali telefonicznej karty portów sieciowych IP?

- A. Fartuch ochronny.
- B. Okulary ochronne.
- C. Rękawice ochronne.
- D. Opaskę antyelektrostatyczną.

### Zadanie 10.

Który z wymienionych elementów, należy umieścić na obu końcach przewodu sieci komputerowej o topologii magistrali, aby zapobiec odbiciu sygnału?

- A. Trójnik.
- B. Wyłącznik.
- C. Terminator.
- D. Kondensator.

### Zadanie 11.

Które z przedstawionych na rysunkach złączy można zastosować do zakańczania kabli koncentrycznych?



A.



B.



C.



D.

### Zadanie 12.

Do komunikacji głosowej za pośrednictwem sieci komputerowej, z użyciem analogowego aparatu telefonicznego należy zastosować

- A. wzmacniak.
- B. bramkę VoIP.
- C. przetwornik A/C.
- D. modem akustyczny.

### Zadanie 13.

Zgodnie z normą PN-EN 50173 część okablowania pomiędzy punktem rozdzielczym a gniazdem abonenckim nie powinna przekroczyć

- A. 20 m
- B. 50 m
- C. 70 m
- D. 100 m

### Zadanie 14.

Przedstawiony na rysunku element sieci telefonicznej, zabezpieczający telefax przed przepięciem, to

- A. odgromnik gazowy.
- B. ochronnik abonencki.
- C. rezystor dopasowujący.
- D. bezpiecznik przepięciowy.



### Zadanie 15.

Który z przedstawionych elementów jest stosowany do rozłączania linii abonenckiej w łączówkach rozłącznych typu LSA-PLUS na czas remontu/konserwacji linii?



A.



B.



C.



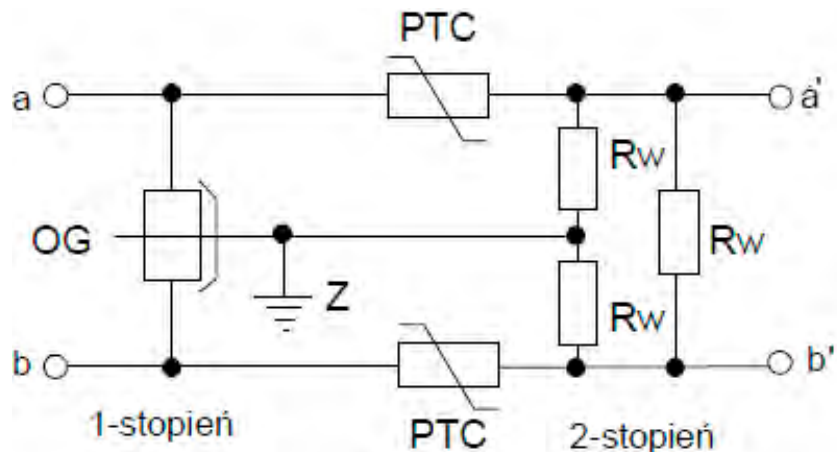
D.

### Zadanie 16.

Jaką maksymalną moc może pobierać urządzenie pracujące na styku S sieci ISDN, jeżeli jest przystosowane do pracy w trybie ograniczonego zasilania i znajduje się w stanie nieaktywności?

- A. 25 mW
- B. 50 mW
- C. 75 mW
- D. 100 mW

### Zadanie 17.



Urządzenie, którego schemat przedstawiono na rysunku, zamontowane na linii telefonicznej

- A. redukuje efekt echa w mikrofonie.
- B. redukuje szumy w aparacie telefonicznym.
- C. ochrania centralę abonencką przed przepięciami.
- D. zamienia napięcie przemiennie jednofazowe na napięcie stałe.

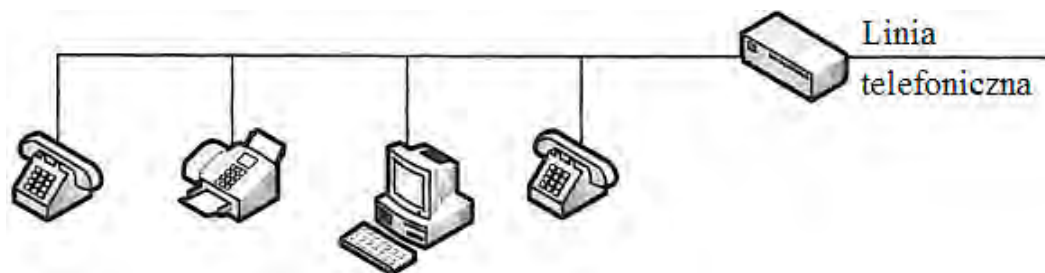
### Zadanie 18.

Stosowany w systemach alarmowych czujnik ruchu, reagujący na zmiany pola temperatury oznacza się akronimem

- A. AFL
- B. NTC
- C. PIR
- D. THT

### Zadanie 19.

Wskaż konfigurację urządzeń w dostępie BRA sieci ISDN przedstawioną na rysunku?

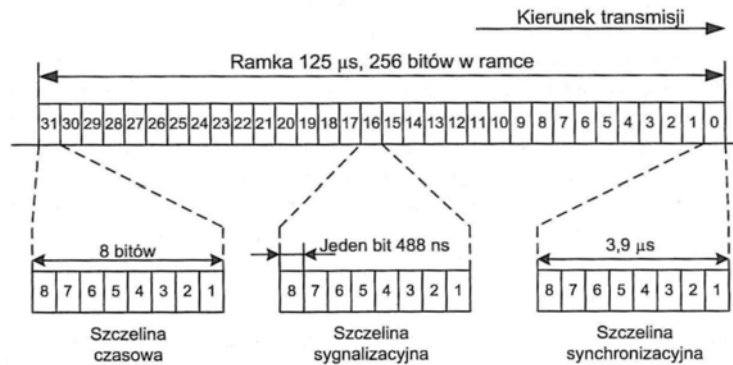


- A. Trójkąt.
- B. Gwiazda.
- C. Punkt-punkt.
- D. Punkt-wielopunkt.

### Zadanie 20.

W którym systemie transmisyjnym wykorzystywana jest przedstawiona na rysunku ramka traktu podstawowego?

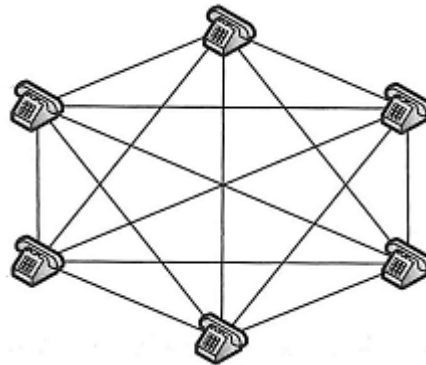
- A. PCM 8
- B. PCM 16
- C. PCM 22/24
- D. PCM 30/32



### Zadanie 21.

Na rysunku przedstawiono sieć telefoniczną o topologii

- A. siatki.
- B. gwiazdy.
- C. magistrali.
- D. pierścienia.



### Zadanie 22.

Wskaż sieć transportową, w której jest wykorzystywane zwielokrotnienie synchroniczne hierarchii cyfrowej przedstawione w tabeli?

- A. PDH
- B. SDH
- C. ATM
- D. ISDN

L.p.	Moduł transportowy	Liczba kanałów telefonicznych
1	STM-1	2016
2	STM-4	8064
3	STM-8	16128

### Zadanie 23.

Zgodnie z Wymaganiami Technicznymi Operatora (WTO) na analogowy dostęp do sieci PSTN maksymalna rezystancja pętli abonenckiej dla prądu stałego wraz z urządzeniem końcowym powinna wynosić

- A. 1 200 Ω
- B. 1 500 Ω
- C. 1 800 Ω
- D. 2 400 Ω



### Zadanie 24.

Ile maksymalnie urządzeń abonenckich można podłączyć do jednego łącza ISDN typu BRA?

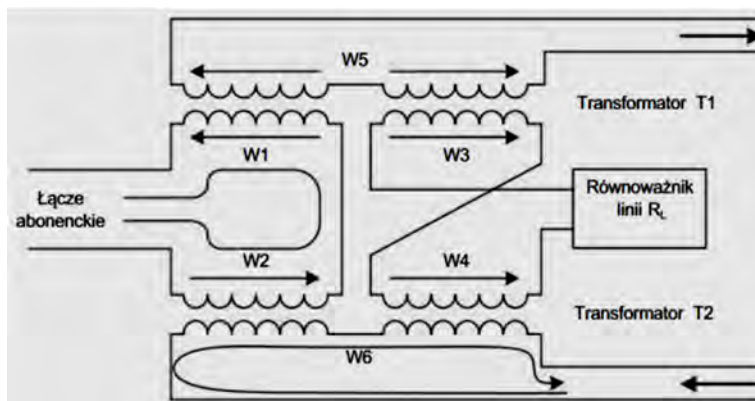
- A. 1 urządzenie.
- B. 2 urządzenia.
- C. 4 urządzenia.
- D. 8 urządzeń.

### Zadanie 25.

Usługa COLP (*ang. Connected Line Identification Presentation*) umożliwia abonentowi nawiązującemu połączenie

- A. prezentację identyfikacji linii przyłączonej.
- B. prezentację identyfikacji linii wywołującej.
- C. zabranianie prezentacji identyfikacji linii przyłączonej.
- D. zabranianie prezentacji identyfikacji linii wywołującej.

### Zadanie 26.



Rozgałęźnik przedstawiony na schemacie w łączu abonenckim jest stosowany do

- A. kompresji sygnałów cyfrowych.
- B. konwersji sygnału analogowego na cyfrowy.
- C. konwersji sygnału cyfrowego na analogowy.
- D. zamiany transmisji jednotorowej na dwutorową.

### Zadanie 27.

Częstotliwość sygnału zgłoszenia centrali zawiera się w paśmie

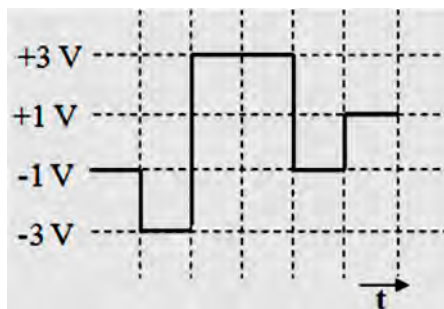
- A. 150 Hz÷250 Hz
- B. 250 Hz÷400 Hz
- C. 400 Hz÷450 Hz
- D. 450 Hz÷600 Hz



### Zadanie 28.

Na styku U w sieci ISDN sygnał binarny jest kodowany metodą 2B1Q. Pokazany na rysunku sygnał zakodowany tą metodą odpowiada sekwencji binarnej

- A. 001011110011
- B. 010010100111
- C. 101101011000
- D. 110100001100



### Zadanie 29.

Ile wynosi przepustowość kanału D w dostępie podstawowym BRA sieci ISDN?

- A. 16 kbit/s
- B. 64 kbit/s
- C. 128 kbit/s
- D. 144 kbit/s

### Zadanie 30.

Którym przyrządem pomiarowym należy zmierzyć amplitudę napięcia o przebiegu prostokątnym i częstotliwości 20 kHz na wyjściu generatora?

- A. Oscyloskopem.
- B. Częstościomierzem.
- C. Multimetrem cyfrowym.
- D. Miernikiem zniekształceń harmoniczných.

### Zadanie 31.

Wynik pomiaru wykonanego amperomierzem na zaciskach aparatu analogowego, w stanie zamkniętej pętli, powinien zawierać się w przedziale

- A. 4 mA ÷ 50 mA
- B. 17 mA ÷ 70 mA
- C. 27 mA ÷ 100 mA
- D. 30 mA ÷ 200 mA

### Zadanie 32.

Ile wynosi tłumienie toru transmisyjnego, jeżeli amplitudy sygnału okresowego o stałej częstotliwości, zmierzone w tym torze wynoszą odpowiednio

- A. 1 dB
- B. 2 dB
- C. 10 dB
- D. 20 dB

### Zadanie 33.

Wskaż wartość, którą otrzymał monter podczas pomiaru napięcia na zaciskach liniowych aparatu telefonicznego przy podniesionym mikrofonie, jeżeli parametry linii abonenckiej i aparatu telefonicznego są zgodne z wymaganiami technicznymi.

- A. 0 V
- B. 8 V
- C. 41 V
- D. 48 V

### Zadanie 34.

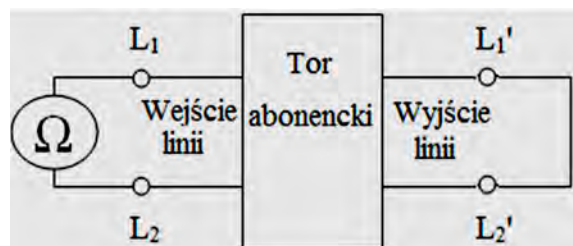
Do wyznaczenia pasma przenoszenia analogowej pętli abonenckiej należy użyć generatora z możliwością zmiany częstotliwości w zakresie

- A. 10÷1000 Hz
- B. 10÷2000 Hz
- C. 10÷3000 Hz
- D. 10÷4000 Hz

### Zadanie 35.

Rysunek przedstawia układ do pomiaru

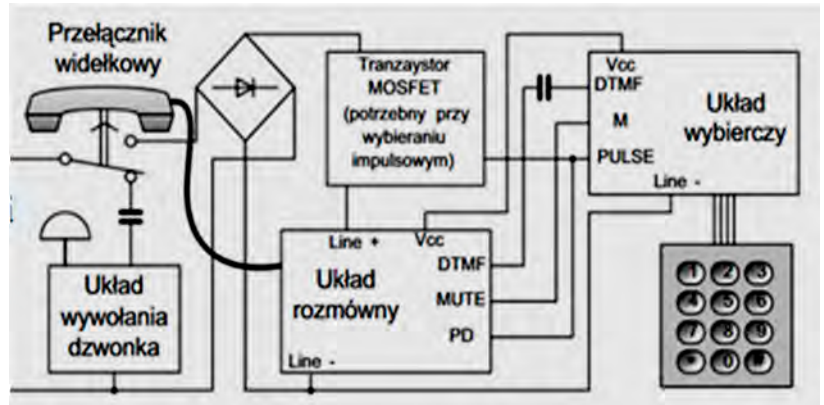
- A. rezystancji izolacji żył.
- B. rezystancji pętli abonenckiej.
- C. impedancji wejściowej linii.
- D. impedancji wyjściowej linii.



### Zadanie 36.

Na rysunku przedstawiono schemat blokowy aparatu telefonicznego. Aby korzystać z funkcji głośnomówiącej należy podłączyć głośnik do układu

- A. wybierczego.
- B. rozmównego.
- C. wywoływania dzwonka.
- D. wybierania impulsowego.



### Zadanie 37.

W telefonie analogowym sygnalizacja DTMF powstaje z nałożenia na siebie dwóch różnych częstotliwości, przypisanych danemu przyciskowi. Które częstotliwości składowe kodu DTMF zostaną wygenerowane po wybraniu cyfry „5”?

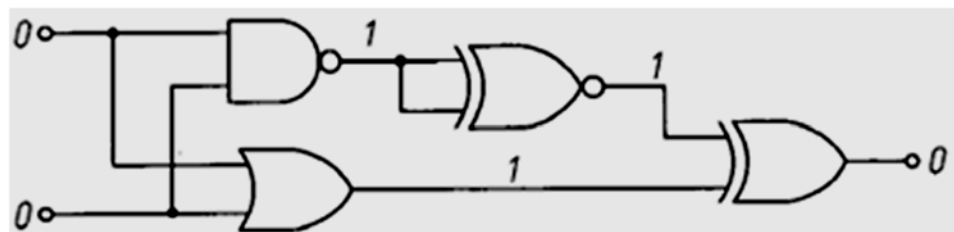
- A. 697 Hz i 1209 Hz
- B. 697 Hz i 1336 Hz
- C. 770 Hz i 1336 Hz
- D. 852 Hz i 1477 Hz

Hz	1209	1336	1477	1633
697	1	2	3	A
770	4	5	6	B
852	7	8	9	C
941	*	0	#	D

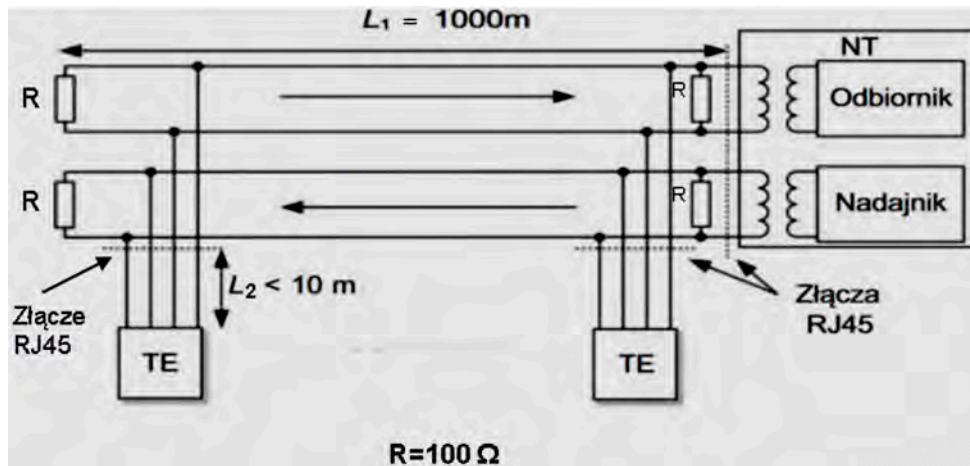
### Zadanie 38.

Za pomocą testera sprawdzono stany logiczne na poszczególnych wyjściach bramek, uzyskując wyniki zamieszczone na schemacie. Błędny stan logiczny zarejestrowano na wyjściu bramki

- A. OR
- B. NOR
- C. ExOR
- D. ExNOR



### Zadanie 39.



Dla przedstawionej na rysunku konfiguracji sieci ISDN z magistralą abonenta brak sygnału w telefonie. Aby sygnał pojawił się należy zmienić długość kabla

- A.  $L_1$  z 1000 m do 2000 m
- B.  $L_1$  z 1000 m do 200 m
- C.  $L_2$  z 10 m do 20 m
- D.  $L_2$  z 10 m do 1 m

### Zadanie 40.

Który system sygnalizacji jest przeznaczony dla sieci cyfrowych międzynarodowych i krajowych?

- A. R1
- B. R2
- C. SS5
- D. SS7

