

**CENTRALNA
KOMISJA
EGZAMINACYJNA****EGZAMIN POTWIERDZAJĄCY KWALIFIKACJE W ZAWODZIE
Rok 2016
KRYTERIA OCENIANIA***Arkusz zawiera informacje prawnie chronione
do momentu rozpoczęcia egzaminu*Nazwa kwalifikacji: **Montaż, konfiguracja i utrzymanie urządzeń sieci telekomunikacyjnych**Oznaczenie arkusza: **E.02-01-16.01**Oznaczenie kwalifikacji: **E.02**Numer zadania: **01***Wypełnia egzaminator*Kod ośrodka – Kod egzaminatora Data egzaminu
*Dzień Miesiąc Rok*Godzina rozpoczęcia egzaminu :

Numer PESEL zdającego*										Numer stanowiska	

* w przypadku braku numeru *PESEL* – seria i numer paszportu lub innego dokumentu potwierdzającego tożsamość

Numer
stanowiska

Elementy podlegające ocenie/kryteria oceny

Egzaminator wpisuje **T**,
jeżeli zdający spełnił
kryterium albo **N**, jeżeli
nie spełnił**Rezultat 1: Fragment instalacji teletechnicznej**

1	Listwy elektroinstalacyjne zamontowane pomiędzy głowicą kablową GK a gniazdami abonenckimi GA1 i GA2						
2	Listwa elektroinstalacyjna zamontowana pomiędzy ochronnikiem przeciwprzepięciowym a głowicą kablową GK						
3	Listwy elektroinstalacyjne zamontowane pewnie (przy zdejmowaniu górnej części nie odrywają się od podłoża)						
4	Listwy elektroinstalacyjne zamontowane równoległe do dolnej lub bocznej krawędzi płyty montażowej						
5	Kable ułożone w listwach zgodnie ze schematem ideowym						
6	Gniazda telefoniczne oraz ochronnik przeciwprzepięciowy zamontowane są w odległościach zgodnych ze schematem montażowym, przy zachowaniu tolerancji ± 15 mm						
7	Gniazda oraz ochronnik przeciwprzepięciowy zamontowane pewnie/nieruchomo (przy wkładaniu i wyjmowaniu wtyków, gniazda nie ruszają się)						

Rezultat 2: Rozszyte i zakończone kable teletechniczne

1	Zakończone żyły kabli telekomunikacyjnych na łączówkach głowicy zgodnie z Paszportem GK						
2	Zakończone żyły kabli telekomunikacyjnych w gniazdach abonenckich						
3	Zamontowany przewód LY 1 x 1,5 mm ² do zacisku uziemienia na płycie montażowej						
4	Zamontowany przewód LY 1 x 1,5 mm ² do zacisku zabezpieczenia odgromowego						

Rezultat 3: Skonfigurowany telefon ISDN

1	Wprowadzony do książki telefonicznej numer telefonu XX3 z nazwą <i>Jan Kowalski</i>						
2	Ustawiona aktualna data (na dzień, w którym odbywa się egzamin)						
3	Skonfigurowane szybkie wybieranie numeru, pod wybranym klawiszem wprowadzony numer telefonu analogowego						

Numer
stanowiska

Rezultat 4: Wyniki testów urządzeń końcowych

1	W Tabeli 1. zaznaczono 2 x Jest sygnał dzwonienia i jest to zgodne ze stanem faktycznym*						
2	W Tabeli 1. zaznaczono 2 x Bez zastrzeżeń jakość słyszanych dźwięków i jest to zgodne ze stanem faktycznym*						
3	W Tabeli 2. zapisano symbol przycisku szybkiego wybierania i jest to zgodne ze stanem faktycznym*						
4	W Tabeli 2. zaznaczono Jest sygnał dzwonienia i jest to zgodne ze stanem faktycznym*						
5	W Tabeli 2. zaznaczono Bez zastrzeżeń jakość słyszanych dźwięków i jest to zgodne ze stanem faktycznym*						

Przebieg 1: Wykonywanie instalacji teletechnicznej

1	Zdający posługiwał się narzędziami w sposób bezpieczny i zgodnie z ich przeznaczeniem podczas montażu instalacji teletechnicznej oraz podczas rozszywania i zakańczania kabli						
2	Zdający utrzymywał porządek na stanowisku pracy						
3	Zdający umieścił odpady kabli, listew w specjalnym pojemniku, posprzątał stanowisko po zakończeniu prac						

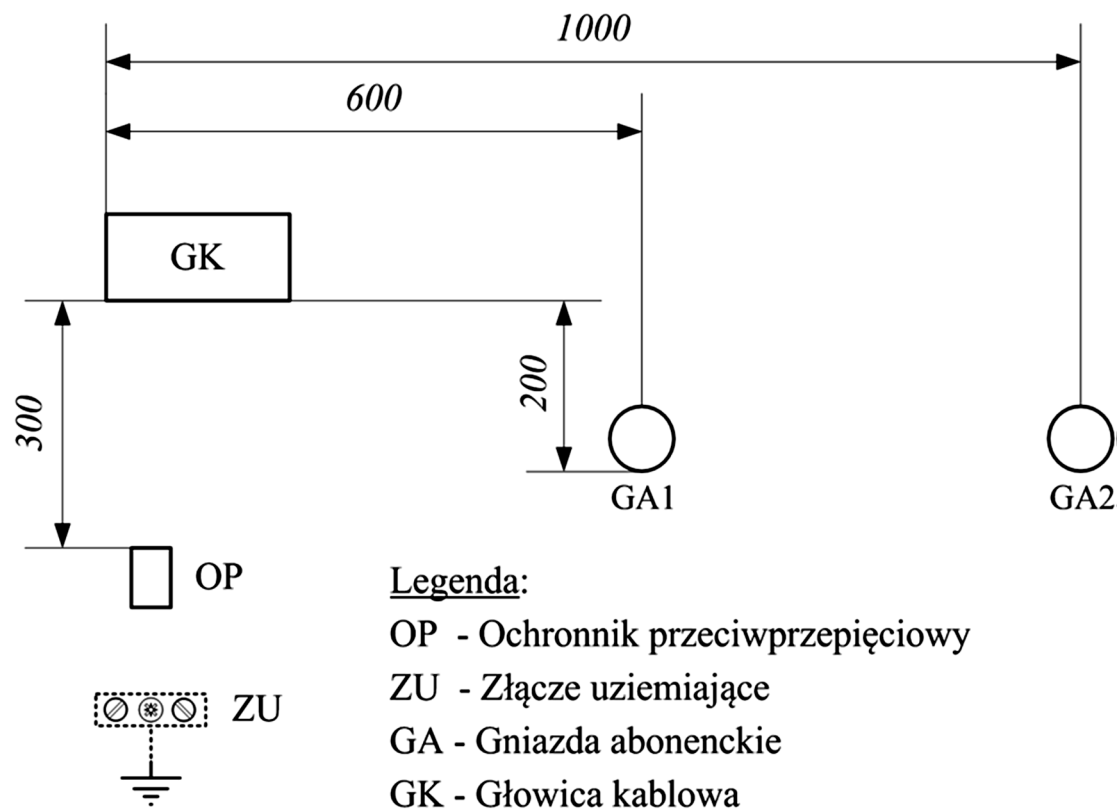
*Stan faktyczny określa egzaminator

Egzaminator

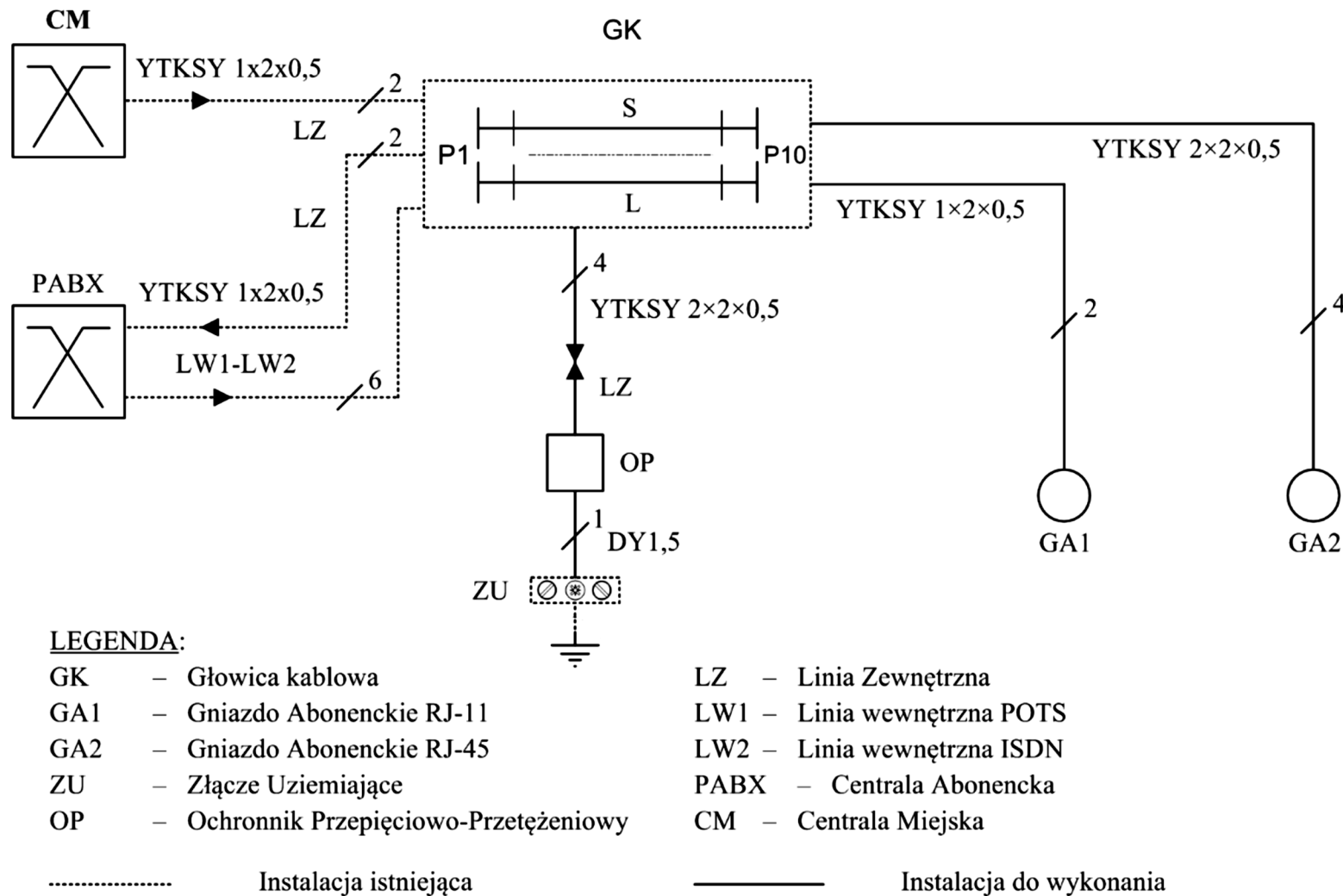
imię i nazwisko

.....

data i czytelny podpis



Rysunek 1. Schemat montażowy instalacji teletechnicznej



Rysunek 2. Schemat ideowy instalacji teletechnicznej

Paszport GK

Strona łączówki	Opis	Numer Pary									
		1	2	3	4	5	6	7	8	9	10
S	miejsce podłączenia	LZ/CM	LZ/PABX						LW1/1	LW2/1	LW2/2
	nr katalogowy								XX1	XX2	XX2
L	miejsce podłączenia	OP/LZ	OP/LZ						GA1	GA2/1p	GA2/2p
	nr katalogowy								XX1	XX2	XX2