

EGZAMIN POTWIERDZAJĄCY KWALIFIKACJE W ZAWODZIE
Rok 2017
ZASADY OCENIANIA
*Arkusz zawiera informacje prawnie chronione
do momentu rozpoczęcia egzaminu*

Nazwa kwalifikacji: **Montaż, konfiguracja i utrzymanie urządzeń sieci telekomunikacyjnych**
 Oznaczenie arkusza: **E.02-01-17.06**
 Oznaczenie kwalifikacji: **E.02**
 Numer zadania: **01**

Wypełnia egzaminator

 Kod ośrodka –

 Kod egzaminatora

 Data egzaminu
Dzień Miesiąc Rok

 Godzina rozpoczęcia egzaminu :

Numer PESEL zdającego*										Numer stanowiska	

* w przypadku braku numeru *PESEL* – seria i numer paszportu lub innego dokumentu potwierdzającego tożsamość

Numer stanowiska							

Elementy podlegające ocenie/kryteria oceny

Egzaminator wpisuje T, jeżeli zdający spełnił kryterium albo N, jeżeli nie spełnił

Uwaga: Dopuszcza się możliwość użycia innych sformułowań (poprawnych zwrotów równoznacznych) oddających treść, jaka została podana w kryteriach.

Rezultat 1. Zamontowane elementy instalacji teletechnicznej

1	Na płycie montażowej jest zamontowane gniazdo GA1						
2	Na płycie montażowej jest zamontowane gniazdo GA2						
3	Listwy elektroinstalacyjne pomiędzy głowicą GK2, a gniazdami abonenckimi GA1 i GA2 są zamontowane zgodnie ze schematem montażowym (rysunek 1)						
4	Kable są ułożone w listwach zgodnie ze schematem ideowym (rysunek 2)						
5	Elementy zamocowano pewnie, listwy nie odstają od podłoża						
6	Odległość między gniazdami GA1 i GA2 wynosi 250 ± 10 mm						
7	Gniazda GA1 i GA2 zamontowano są na tej samej wysokości co gniazda GA3 i GA4						

Rezultat 2. Zakończenia kabli na łączówce głowicy kablowej GK2 i w gniazdach abonenckich GA1, GA2

1	Połączenie z gniazdem GA1 wykonane jest kablem 4-żyłowym YTKSY 2x2x0,5						
2	Połączenie z gniazdem GA2 wykonane jest kablem 2-żyłowym YTKSY 1x2x0,5						
3	Wszystkie żyły kabla YTKSY 2x2x0,5 są podłączone do gniazda GA1 <i>Uwaga! Jeżeli na stanowisku znajduje się telefon systemowy pracujący na jednej parze, kryterium należy uznać za spełnione przy podłączeniu tylko jednej pary.</i>						
4	Obie żyły kabla YTKSY 1x2x0,5 są podłączone do gniazda GA2						
5	Kabel YTKSY 2x2x0,5 podłączony jest do par 1 i 2 w łączówce GK2 <i>Uwaga! Jeżeli na stanowisku znajduje się telefon systemowy pracujący na jednej parze, kryterium należy uznać za spełnione przy podłączeniu tylko jednej pary.</i>						
6	Przewód YTKSY 1x2x0,5 podłączony jest do pary 4 w łączówce GK2						

Numer
stanowiska

Rezultat 3. Testy działania instalacji telefonicznej po rozbudowie – tabela 2

1	Sygnal zgłoszenia centrali jest słyszalny po podniesieniu mikrofonu aparatu telefonicznego dołączonego do gniazda GA1 i do gniazda GA2 (w poz. 1 i 2 tabeli 2 zaznaczono TAK)								
2	Słyszeć sygnał wywołania w aparatach dołączonych do gniazd GA1, GA2 i GA3 (w poz. 3 i 4 zaznaczono TAK)								
3	Nie słyszeć sygnału wywołania w aparacie telefonicznym dołączonym do gniazda GA4 (w poz. 5 zaznaczono NIE)								
4	Nie jest możliwe wywołanie innych numerów za pomocą aparatu telefonicznego dołączonego do gniazda GA4 (w poz. 6 zaznaczono NIE)								
5	Łącze abonenckie wraz z aparatem telefonicznym podłączonym do GA1 działa poprawnie (w poz. 7 zaznaczono TAK)								
6	Łącze abonenckie wraz z aparatem telefonicznym podłączonym do GA2 działa poprawnie (w poz. 8 zaznaczono TAK)								
7	Łącze abonenckie wraz z aparatem telefonicznym podłączonym do GA3 działa poprawnie (w poz. 9 zaznaczono TAK)								
8	Łącze abonenckie wraz z aparatem telefonicznym podłączonym do GA4 nie działa poprawnie (w poz. 10 zaznaczono NIE)								

Rezultat 4. Zdiagnozowane i usunięte uszkodzenia w abonenckiej sieci telefonicznej – tabela 3 i tabela 4

1	We <i>Wniosku o uszkodzeniu łącza</i> zapisano gniazdo: <i>GA4</i>								
2	W tabeli 3 zapisano wyniki pomiarów wraz z podaniem jednostki								
3	W tabeli 3 określono oceny wyników pomiarów wynikające z zapisanych wartości								
4	W tabeli 4 określono rodzaj uszkodzenia: <i>błędne połączenie żył</i> lub <i>brak ciągłości (połączenia)</i>								
5	W tabeli 4 określono miejsce uszkodzenia: <i>łączówka GK2</i> lub <i>gniazdo GA4</i>								
6	W tabeli 4 określono metodę lokalizacji uszkodzenia, która umożliwia potwierdzenie usterkę (np. sprawdzenie ciągłości połączeń)								
7	W tabeli 4 określono przyrząd pomiarowy wykorzystany do lokalizacji uszkodzenia: <i>omomierz</i> lub <i>multimetr</i>								
8	Zapisany w tabeli 4 sposób usunięcia uszkodzenia polega na zamianie odpowiednich żył na łączówce lub w gnieździe GA4								

Numer
stanowiska

Przebieg 1. Łączenie elementów instalacji teletechnicznej i wykonywanie testów

Zdający:

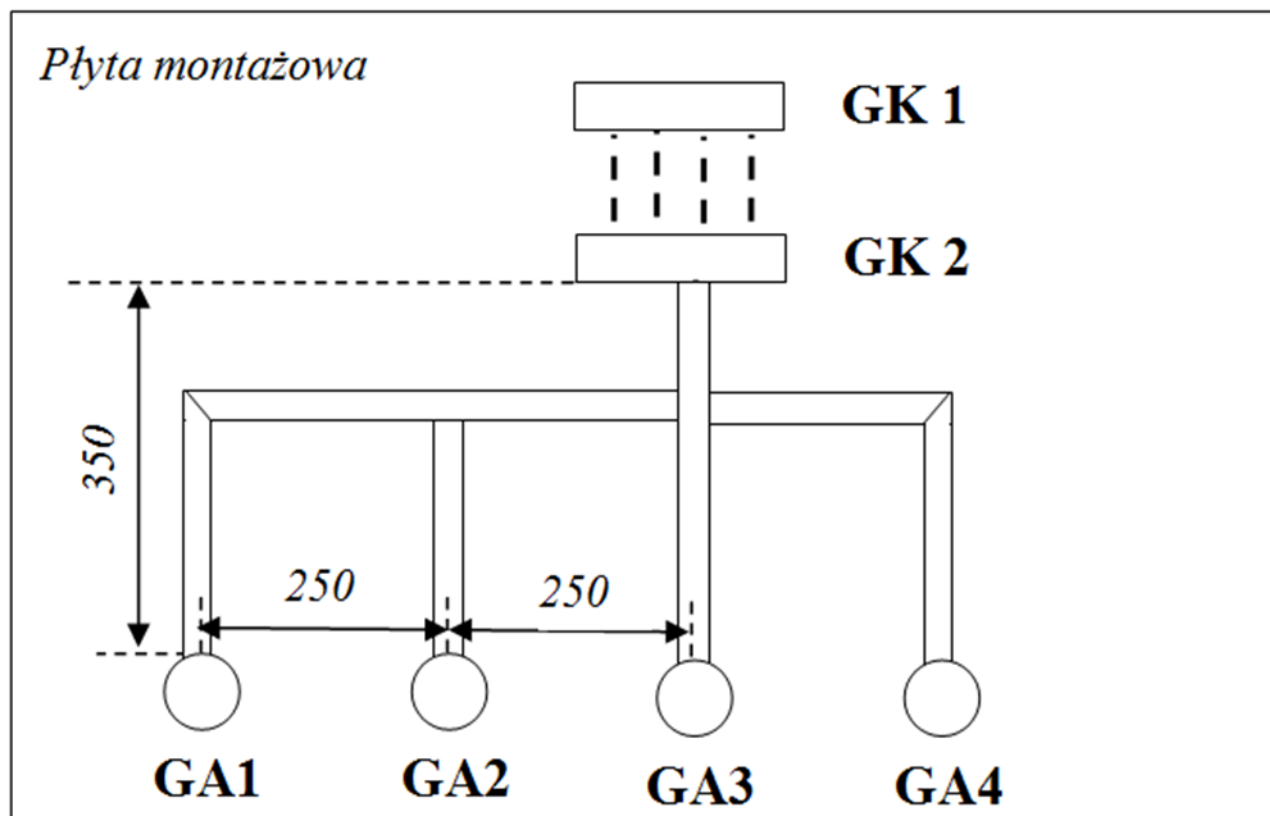
1	używał narzędzi do montażu w sposób bezpieczny i zgodny z przeznaczeniem						
2	przeprowadził testy używając wszystkich dostępnych telefonów						
3	po zakończeniu pracy uporządkował stanowisko, a odpady wyrzucił do odpowiedniego kosza						

Egzaminator

imię i nazwisko

.....

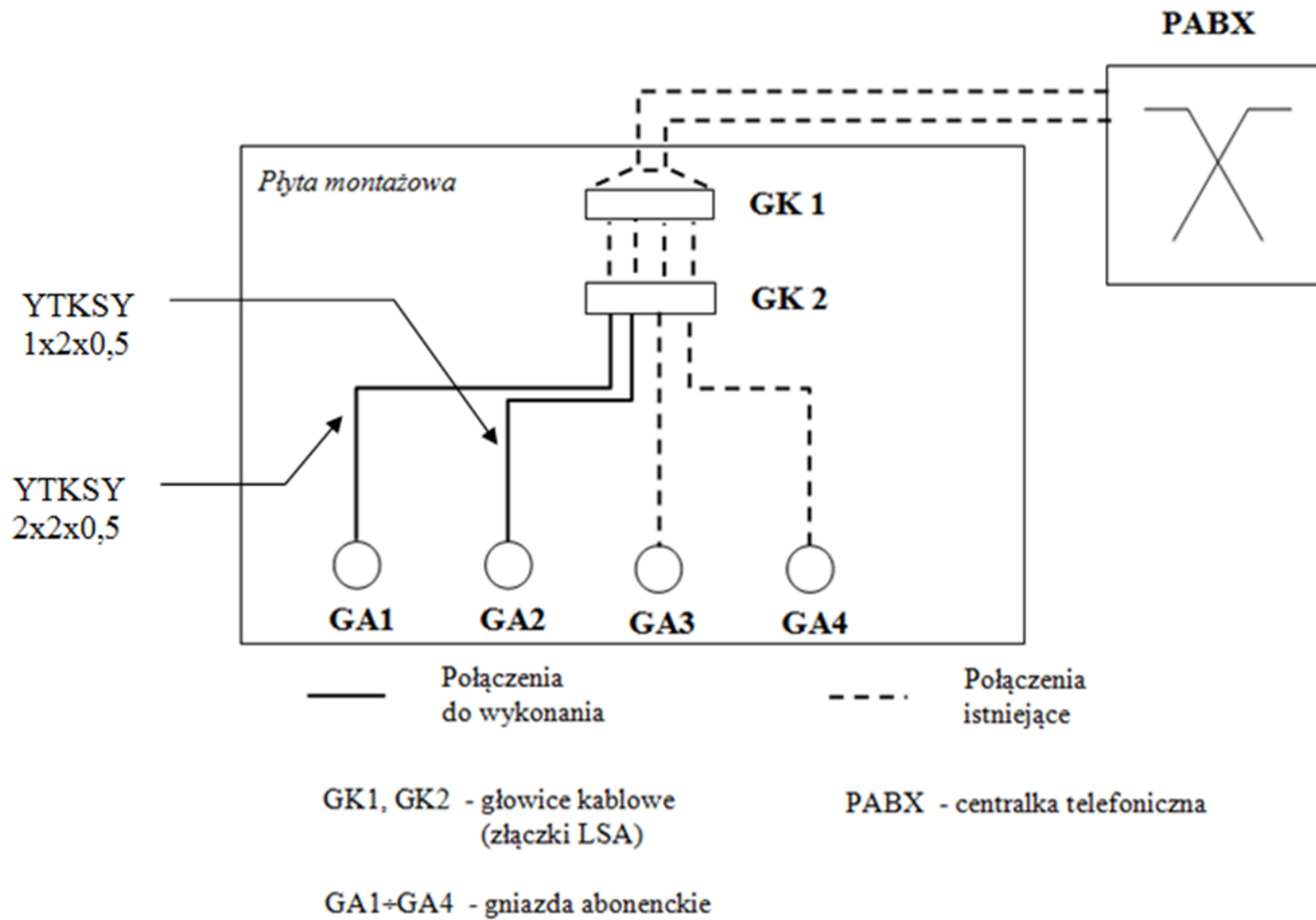
data i czytelny podpis



GK1, GK2 - głowice kablowe
(złączki LSA)

GA1 ÷ GA4 - gniazda
abonenckie

Rysunek 1. Schemat montażowy instalacji teletechnicznej



Rysunek 2. Schemat ideowy instalacji telefonicznej