

EGZAMIN POTWIERDZAJĄCY KWALIFIKACJE W ZAWODZIE
Rok 2017
ZASADY OCENIANIA
*Arkusz zawiera informacje prawnie chronione
do momentu rozpoczęcia egzaminu*

Nazwa kwalifikacji: **Montaż, konfiguracja i utrzymanie urządzeń sieci telekomunikacyjnych**
 Oznaczenie arkusza: **E.02-01-17.01**
 Oznaczenie kwalifikacji: **E.02**
 Numer zadania: **01**

Wypełnia egzaminator

 Kod ośrodka –

 Kod egzaminatora

 Data egzaminu
Dzień Miesiąc Rok

 Godzina rozpoczęcia egzaminu :

Numer PESEL zdającego*										Numer stanowiska	

* w przypadku braku numeru PESEL – seria i numer paszportu lub innego dokumentu potwierdzającego tożsamość

Numer
stanowiska

Elementy podlegające ocenie/kryteria ocenyEgzaminator wpisuje **T**,
jeżeli zdający spełnił
kryterium albo **N**, jeżeli
nie spełnił**Rezultat 1. Część mechaniczna instalacji teleinformatycznej**

1	Listwy elektroinstalacyjne zamontowane zgodnie z rysunkiem 1; listwy są w pionie i poziomie (stwierdzonym przy użyciu poziomnicy), listwy są zamocowane trwale, po zdjęciu osłony nie odrywają się od podłoża								
2	Długości listew są zgodne z rysunkiem 1 z dokładnością $\pm 0,5$ cm								
3	Gniazdko są zamocowane w miejscach określonych na rysunku 1 z dokładnością $\pm 0,5$ cm								
4	Gniazdko są zamocowane pewnie, przy włożeniu i wyciągnięciu wtyczki nie poruszają się								
5	W listwach przy gniazdkach G2 i G3 są wycięte lub wywiercone otwory, przez które są poprowadzone kable								

Rezultat 2. Część elektryczna instalacji teleinformatycznej

1	Kabel YTKSY 4x2x0,5 podłączony do łączówki zgodnie z paszportem GK								
2	Znaleziona linia telefonu analogowego na łączówce od strony liniowej i przekrosowana do łącza nr 10 łączówki stacyjnej (zgodnie z paszportem GK)								
3	Kabel YTKSY 4x2x0,5 podłączony do gniazdka G4, czwarta para podłączona do środkowych zacisków-dostarcza linię analogową								
4	Kabel U/UTP 4x2x0,5 podłączony do gniazdka G2 i G3 zgodnie z normą TIA/EIA-568-A								
5	Kabel YTKSY 4x2x0,5 i kabel U/UTP 4x2x0,5 są umieszczone w listwach elektroinstalacyjnych								
6	Wykonany patchcord z kabla U/UTP FLEX 4x2xAWG 24/7 zgodnie z normą TIA/EIA-568-B o długości 70 cm ± 10 cm (patchcord jest sprawny i działa)								

Numer
stanowiska

Rezultat 3. Oprogramowanie telefonu VoIP

1	Zaprogramowany numer katalogowy/konto/ID/login (według tabeli 1)						
2	Zaprogramowane hasło (według tabeli 1)						
3	Zaprogramowany adres serwera VoIP (według tabeli 1)						
4	Zaprogramowany kodek i protokół SIP (według tabeli 1)						

Rezultat 4. Wyniki sprawdzania instalacji i działania telefonów (tabela 2, tabela 3 i tabela 4)

1	Wypełniona część tabeli 2 dotycząca połączenia gniazda G2 z gniazdem G3 zgodnie z zaleceniami TIA/EIA-568-A (zgodnie z tabelą 2) i jest to zgodne ze stanem faktycznym stwierdzonym przez egzaminatora.						
2	Wypełniona część tabeli 2 dotycząca wykonania patchcordu zgodnie z zaleceniami TIA/EIA-568-B (zgodnie z tabelą 2) i jest to zgodne ze stanem faktycznym stwierdzonym przez egzaminatora.						
3	Wypełniona tabela 3 z parametrami telefonu VoIP, wartości są zgodne ze stanem faktycznym stwierdzonym przez egzaminatora.						
4	Wypełniona tabela 4 z wynikami poprawności działania telefonów, zaznaczone + dwa razy w kolumnie Sygnał zgłoszenia/jest i zaznaczone + dwa razy w kolumnie Sygnał dzwonienia po stronie wywoływanej/jest i jest to zgodne ze stanem faktycznym stwierdzonym przez egzaminatora.						

Numer
stanowiska

Przebieg 1. Wykonywanie instalacji teleinformatycznej

Zdający:

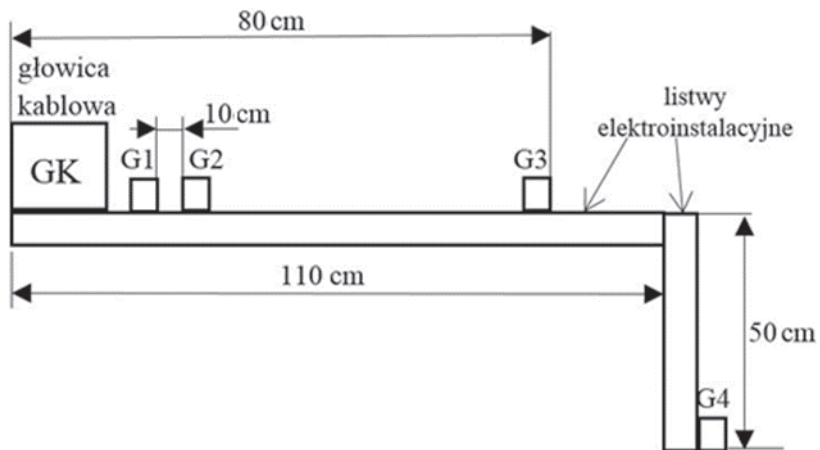
1	po zakończeniu wykonywania zadania uporządkował narzędzia.						
2	po zakończeniu wykonywania zadania umieścił odpadki w odpowiednim pojemniku, resztę materiałów pozostawił na stanowisku.						

Egzaminator

imię i nazwisko

.....

data i czytelny podpis



Rysunek 1. Schemat montażowy instalacji teleinformatycznej

Paszport GK gdzie **X** to numer stanowiska egzaminacyjnego

Łączówka		Numer łącza									
Strona Liniowa		1	2	3	4	5	6	7	8	9	10
L	miejsce podłączenia	PABX	PABX	PABX	PABX	PABX	PABX	PABX	PABX	PABX	PABX
	numer katalogowy										
Strona Stacyjna		1	2	3	4	5	6	7	8	9	10
S	podłączony kabel						1 para kabla YTKSY 4x2x0,5	2 para kabla YTKSY 4x2x0,5	3 para kabla YTKSY 4x2x0,5		4 para kabla YTKSY 4x2x0,5
	numer katalogowy										X01
	miejsce podłączenia										G4

Tabela 1. Parametry telefonu VoIP

Parametr	Wartość
numer katalogowy/konto/ID/login	X11 (gdzie X to numer stanowiska)
hasło	VoipstanX (gdzie X to numer stanowiska)
adres serwera VoIP	192.168.knm.yuv (gdzie knm.yuv to numery podane w instrukcji stanowiskowej)
protokół sygnalizacyjny/komunikacyjny	SIP
kodek	podany w instrukcji stanowiskowej

Tabela 2. Wyniki sprawdzania poprawności połączenia gniazd G2 z G3 oraz poprawności wykonania patchcordu

Połączenie gniazda G2 z gniazdem G3 zalecenia TIA/EIA-568-A					
Gniazdo G2	numer pinu	kolor izolacji żyły	Gniazdo G3	numer pinu	kolor izolacji żyły
	1	biało zielony		1	biało zielony
	2	zielony		2	zielony
	3	biało pomarańczowy		3	biało pomarańczowy
	4	niebieski		4	niebieski
	5	biało niebieski		5	biało niebieski
	6	pomarańczowy		6	pomarańczowy
	7	biało brązowy		7	biało brązowy
	8	brązowy		8	brązowy

Wykonanie patchcordu zalecenia TIA/EIA-568-B					
Strona A	numer pinu	kolor izolacji żyły	Strona B	numer pinu	kolor izolacji żyły
	1	biało pomarańczowy		1	biało pomarańczowy
	2	pomarańczowy		2	pomarańczowy
	3	biało zielony		3	biało zielony
	4	niebieski		4	niebieski
	5	biało niebieski		5	biało niebieski
	6	zielony		6	zielony
	7	biało brązowy		7	biało brązowy
	8	brązowy		8	brązowy