

Nazwa kwalifikacji: **Montaż urządzeń i systemów mechatronicznych**

Oznaczenie kwalifikacji: **E.03**

Numer zadania: **01**

*Arkusze zawiera informacje prawnie chronione
do momentu rozpoczęcia egzaminu*

Miejsce na naklejkę
z numerem PESEL i z kodem
ośrodka

Wypełnia zdający

Numer PESEL zdającego*

--	--	--	--	--	--	--	--	--	--	--	--	--	--	--	--	--	--	--	--

E.03-01-14.05

Czas trwania egzaminu: **240 minut**

**EGZAMIN POTWIERDZAJĄCY KWALIFIKACJE W ZAWODZIE
Rok 2014
CZĘŚĆ PRAKTYCZNA**

Układ graficzny © CKE 2013

Instrukcja dla zdającego

1. Na pierwszej stronie arkusza egzaminacyjnego wpisz w oznaczonym miejscu swój numer PESEL i naklej naklejkę z numerem PESEL i z kodem ośrodka.
2. Na KARCIE OCENY w oznaczonym miejscu przyklej naklejkę z numerem PESEL oraz wpisz:
 - swój numer PESEL*,
 - symbol cyfrowy zawodu,
 - oznaczenie kwalifikacji,
 - numer zadania,
 - numer stanowiska.
3. KARTĘ OCENY przekaz zespołowi nadzorującemu część praktyczną egzaminu.
4. Sprawdź, czy arkusz egzaminacyjny zawiera 5 stron i nie zawiera błędów. Ewentualny brak stron lub inne usterki zgłoś przez podniesienie ręki przewodniczącemu zespołu nadzorującego część praktyczną egzaminu.
5. Zapoznaj się z treścią zadania oraz stanowiskiem egzaminacyjnym. Masz na to 10 minut. Czas ten nie jest wliczany do czasu trwania egzaminu.
6. Czas rozpoczęcia i zakończenia pracy zapisze w widocznym miejscu przewodniczący zespołu nadzorującego.
7. Wykonaj samodzielnie zadanie egzaminacyjne. Przestrzegaj zasad bezpieczeństwa i organizacji pracy.
8. Jeżeli w zadaniu egzaminacyjnym występuje polecenie „zgłoś gotowość do oceny przez podniesienie ręki”, to zastosuj się do polecenia i poczekaj na decyzję przewodniczącego zespołu nadzorującego.
9. Po zakończeniu wykonania zadania pozostaw rezultaty oraz arkusz egzaminacyjny na swoim stanowisku lub w miejscu wskazanym przez przewodniczącego zespołu nadzorującego.
10. Po uzyskaniu zgody zespołu nadzorującego możesz opuścić salę/miejsce przeprowadzania egzaminu.

Powodzenia!

* w przypadku braku numeru PESEL – seria i numer paszportu lub innego dokumentu potwierdzającego tożsamość

Zadanie egzaminacyjne

Zamontuj elementy elektryczne modelu układu sterowania dwoma siłownikami i wykonaj połączenia elektryczne zgodnie z rysunkiem 1 i rysunkiem 3.

Po wykonaniu połączeń elektrycznych zgłoś przez podniesienie ręki przewodniczącemu ZNCP gotowość podłączenia układu do zasilania elektrycznego.

Zamontuj na płycie elementy pneumatyczne modelu układu sterowania dwoma siłownikami oraz wykonaj połączenia pneumatyczne zgodnie z rysunkiem 2 i rysunkiem 3.

Po wykonaniu połączeń pneumatycznych zgłoś przez podniesienie ręki przewodniczącemu ZNCP gotowość podłączenia układu do zasilania pneumatycznego.

Prace wykonaj na stanowisku wyposażonym w niezbędne materiały, narzędzia i sprzęt. Przestrzegaj przepisy BHP.

Po uzyskaniu zgody nastaw wartość ciśnienia roboczego, zasilającego układ na 0,4 MPA (4 bar). Włącz zasilanie elektryczne i pneumatyczne. Sprawdź działanie układu sterowania. Ustaw, regulując zaworem dławiająco–zwrotnym, prędkość ruchu tłoczyska siłownika A1 na wartość równą w przybliżeniu połowie wartości maksymalnej.

W przypadku, gdy układ nie działa zgodnie z opisem wprowadź do układu poprawki. Ponownie zgłoś, przez podniesienie ręki, przewodniczącemu ZNCP gotowość podłączenia układu do zasilania elektrycznego i pneumatycznego.

Po wykonaniu prac, pozostaw podłączony do zasilania układ sterowania.

Arkusze egzaminacyjny oraz uporządkowane narzędzia i materiały pozostaw na stanowisku pracy.

Opis działania układu sterowania dwoma siłownikami

Linia produkcyjna wyposażona jest w układ podajnika, którego elementami wykonawczymi są dwa siłowniki pracujący cyklicznie.

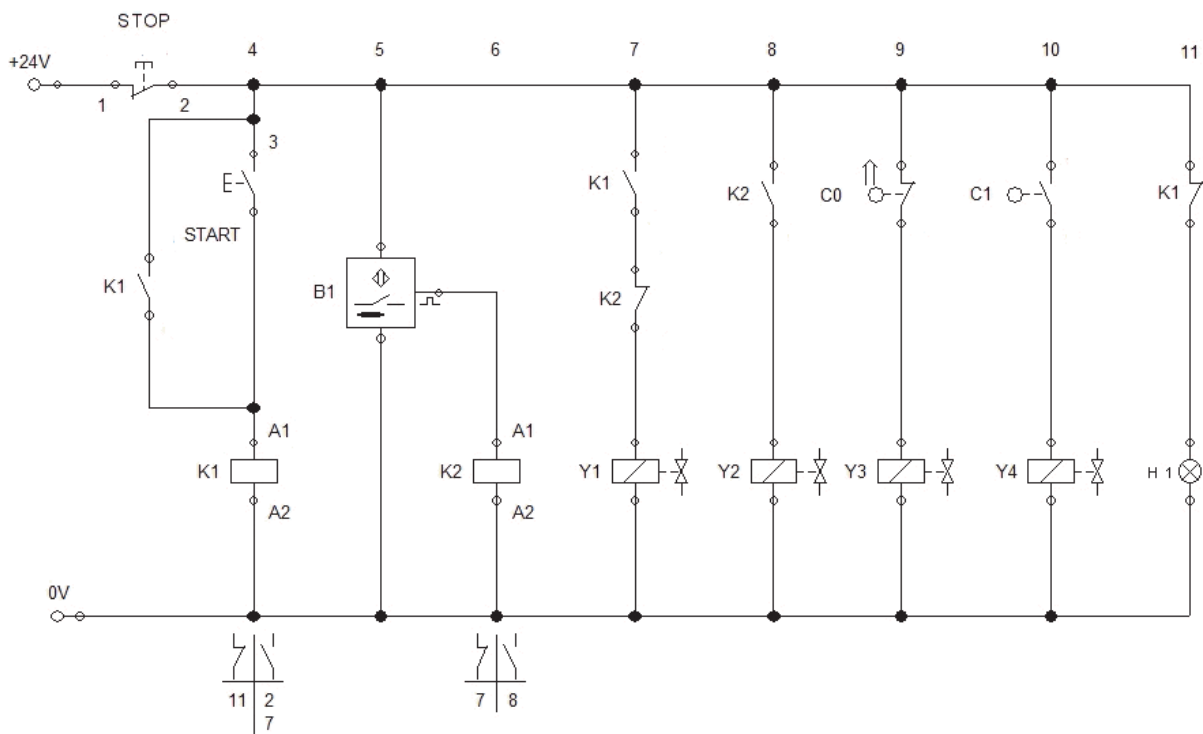
W pozycji początkowej oba siłowniki są wsunięte.

Po naciśnięciu przycisku START, tłoczysko siłownika A1 wysuwa się całkowicie do położenia C1, a następnie układ rozpoczyna pracę cykliczną zgodnie z algorytmem:

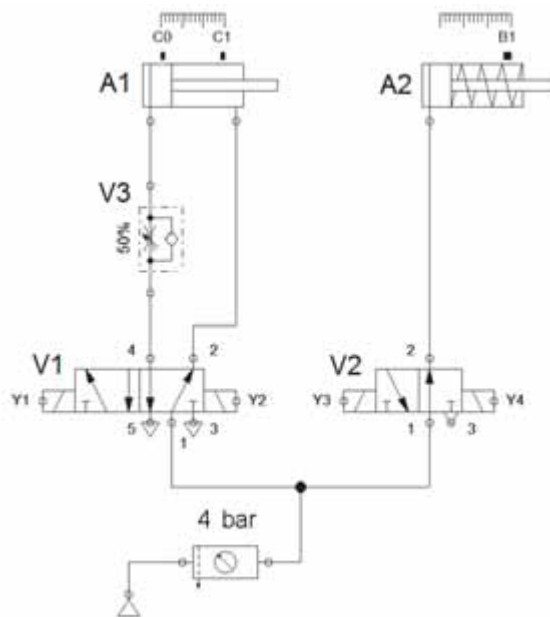
1. tłoczysko siłownika A2 wysuwa się do położenia wykrywanego przez czujnik indukcyjny B1,
2. tłoczysko siłownika A1 powraca do stanu początkowego C0,
3. tłoczysko siłownika A2 powraca do stanu początkowego, inicjując wysuwanie się tłoczyska siłownika A1 do położenia C1,
4. powrót do punktu 1.

Lampka czerwona sygnalizuje postój linii produkcyjnej.

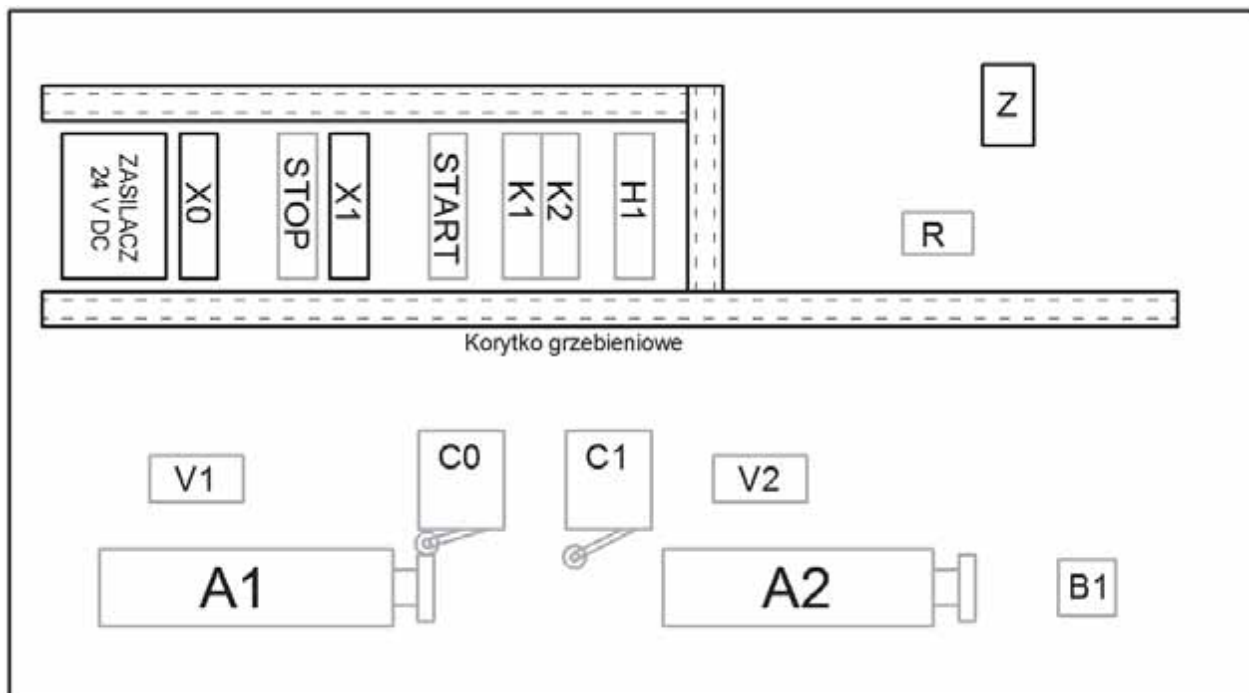
Wciśnięcie przycisku STOP w dowolnym momencie działania układu sterowniczego powoduje powrót siłowników do położenia początkowego.



Rysunek 1. Schemat połączeń elektrycznych modelu układu sterowania dwoma siłownikami.



Rysunek 2. Schemat połączeń pneumatycznych modelu układu sterowania dwoma siłownikami.



Rysunek 3. Schemat rozmieszczenia na płycie montażowej elementów modelu układu sterowania dwoma siłownikami

X0 – listwa przyłączeniowa zasilania 0 V

X1 – listwa przyłączeniowa zasilania 24 V

Z – zespół przygotowania sprężonego powietrza z manometrem i zaworem odcinającym

R – blok rozdzielczy

Czas przeznaczony na wykonanie zadania wynosi 240 minut.

Ocenie podlegać będą 3 rezultaty:

- wykonane połączenia elektryczne modelu układu sterowania dwoma siłownikami,
- wykonane połączenia pneumatycznych modelu układu sterowania dwoma siłownikami,
- wykonany model układ sterowania dwoma siłownikami

oraz

- wykonywanie przewodów elektrycznych,
- wykonywanie montażu modelu układu sterowania dwoma siłownikami.

