

Nazwa kwalifikacji: **Montaż urządzeń i systemów mechatronicznych**

Oznaczenie kwalifikacji: **E.03**

Wersja arkusza: **X**

**E.03-X-16.01**

Czas trwania egzaminu: **60 minut**

**EGZAMIN POTWIERDZAJĄCY KWALIFIKACJE W ZAWODZIE**  
**Rok 2016**  
**CZĘŚĆ PISEMNA**

**Instrukcja dla zdającego**

1. Sprawdź, czy arkusz egzaminacyjny zawiera 12 stron. Ewentualny brak stron lub inne usterki zgłoś przewodniczącemu zespołu nadzorującego.
2. Do arkusza dołączona jest KARTA ODPOWIEDZI, na której w oznaczonych miejscach:
  - wpisz oznaczenie kwalifikacji,
  - zamaluj kratkę z oznaczeniem wersji arkusza,
  - wpisz swój numer PESEL\*,
  - wpisz swoją datę urodzenia,
  - przyklej naklejkę ze swoim numerem PESEL.
3. Arkusz egzaminacyjny zawiera test składający się z 40 zadań.
4. Za każde poprawnie rozwiązane zadanie możesz uzyskać 1 punkt.
5. Aby zdać część pisemną egzaminu musisz uzyskać co najmniej 20 punktów.
6. Czytaj uważnie wszystkie zadania.
7. Rozwiązania zaznaczaj na KARCIE ODPOWIEDZI długopisem lub piórem z czarnym tuszem/atramentem.
8. Do każdego zadania podane są cztery możliwe odpowiedzi: A, B, C, D. Odpowiada im następujący układ krerek w KARCIE ODPOWIEDZI:

A	B	C	D
---	---	---	---

9. Tylko jedna odpowiedź jest poprawna.
10. Wybierz właściwą odpowiedź i zamaluj kratkę z odpowiadającą jej literą – np., gdy wybrałeś odpowiedź „A”:

<input checked="" type="checkbox"/>	B	C	D
-------------------------------------	---	---	---

11. Staraj się wyraźnie zaznaczać odpowiedzi. Jeżeli się pomylisz i błędnie zaznaczysz odpowiedź, otocz ją kółkiem i zaznacz odpowiedź, którą uważasz za poprawną, np.

<input checked="" type="checkbox"/>	B	C	<input checked="" type="checkbox"/>
-------------------------------------	---	---	-------------------------------------

12. Po rozwiązaniu testu sprawdź, czy zaznaczyłeś wszystkie odpowiedzi na KARCIE ODPOWIEDZI i wprowadziłeś wszystkie dane, o których mowa w punkcie 2 tej instrukcji.

**Pamiętaj, że oddajesz przewodniczącemu zespołu nadzorującego tylko KARTĘ ODPOWIEDZI.**

***Powodzenia!***

\* w przypadku braku numeru PESEL – seria i numer paszportu lub innego dokumentu potwierdzającego tożsamość

### Zadanie 1.

Jakiego rodzaju elementy toczne zastosowano w łożysku przedstawionym na rysunku?

- A. Baryłkowe.
- B. Igielkowe.
- C. Stożkowe.
- D. Walcowe.



### Zadanie 2.

Jaki rodzaj pasa napędowego przedstawiono na rysunku?

- A. Płaski.
- B. Zębaty.
- C. Zespolony.
- D. Segmentowy.



### Zadanie 3.

Który przyrząd pomiarowy przedstawiono na rysunku?

- A. Mikrometr do pomiarów wewnętrznych.
- B. Mikrometr do pomiarów zewnętrznych.
- C. Głębokościomierz mikrometryczny.
- D. Grubościomierz pomiarowy.



### Zadanie 4.

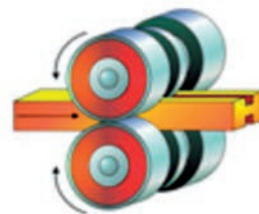
Z jakiej stali powinno być wykonane ramię robota pracującego w zautomatyzowanej lakierni?

- A. Konstrukcyjnej.
- B. Narzędziowej.
- C. Specjalnej.
- D. Węglowej.

### Zadanie 5.

Który rodzaj obróbki metalu przedstawiono na rysunku?

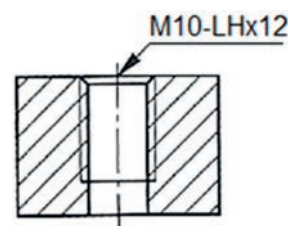
- A. Toczenie.
- B. Szlifowanie.
- C. Nawęglanie.
- D. Walcowanie.



### Zadanie 6.

Jakie parametry powinien mieć gwint wykonany na podstawie rysunku?

- A. Gwint lewy o długości 10 mm, otwór pod gwint 12 mm.
- B. Gwint prawy o długości 10 mm, otwór pod gwint 12 mm.
- C. Gwint lewy o długości 12 mm, otwór pod gwint przelotowy.
- D. Gwint prawy o długości 12 mm, otwór pod gwint przelotowy.



### Zadanie 7.

Sprzęgło palcowe dostarczono w częściach, niezłożone, ale z gotowymi otworami. Po stwierdzeniu kompletności wszystkich części należy sprawdzić, czy

- A. wymiary otworów, wałków, rowków wpustowych i wpustów są zgodne z katalogowymi.
- B. w zestawie są bolce zapasowe i klej do zabezpieczenia śrub przed odkręceniem.
- C. średnica zewnętrzna piasty jest zgodna z wartością podaną w katalogu.
- D. wszystkie części są zabezpieczone środkiem konserwującym.

### Zadanie 8.

Którą metodę należy zastosować do połączenia rur miedzianych stosowanych w instalacjach o wysokiej temperaturze pracy, gdzie możliwe są znaczne naprężenia na połączeniu?

- A. Lutowania miękkiego.
- B. Lutowania twardego.
- C. Spawania.
- D. Skręcania.

### Zadanie 9.

Narzędzie przedstawione na rysunku służy do łączenia metali metodą

- A. spawania.
- B. lutowania.
- C. nitowania.
- D. zgrzewania.



### **Zadanie 10.**

Którego narzędzia należy użyć do montażu łożysk tocznych?

- A. Klucza dynamometrycznego.
- B. Młotka i odpowiedniej tulei.
- C. Klina stalowego i prasy.
- D. Klucza udarowego.

### **Zadanie 11.**

Którego mechanizmu należy użyć do połączenia dwóch obrotowo niezależnych wałów w celu przekazywania momentu obrotowego?

- A. Sprzęgła kłowego.
- B. Przekładni zębatej.
- C. Mechanizmu krzywkowego.
- D. Koła zębatkowo-zapadkowego.

### **Zadanie 12.**

Jakiego łożyska należy użyć do łożyskowania wałów wielkogabarytowych maszyn, w których będą przenoszone bardzo duże obciążenia zarówno osiowe, jak i promieniowe?

- A. Kulkowego.
- B. Ślizgowego.
- C. Igielkowego.
- D. Baryłkowego.

### **Zadanie 13.**

W jaki sposób należy wykonać połączenie wciskowe skurczowe piasty z wałkiem?

- A. Obniżyć temperaturę wałka i po połączeniu wyrównać temperaturę obu elementów.
- B. Po podniesieniu temperatury obu elementów połączyć je, używając siły.
- C. Po obniżeniu temperatury obu elementów połączyć je, używając siły.
- D. Nasunąć siłą jeden element na drugi w temperaturze otoczenia.

### **Zadanie 14.**

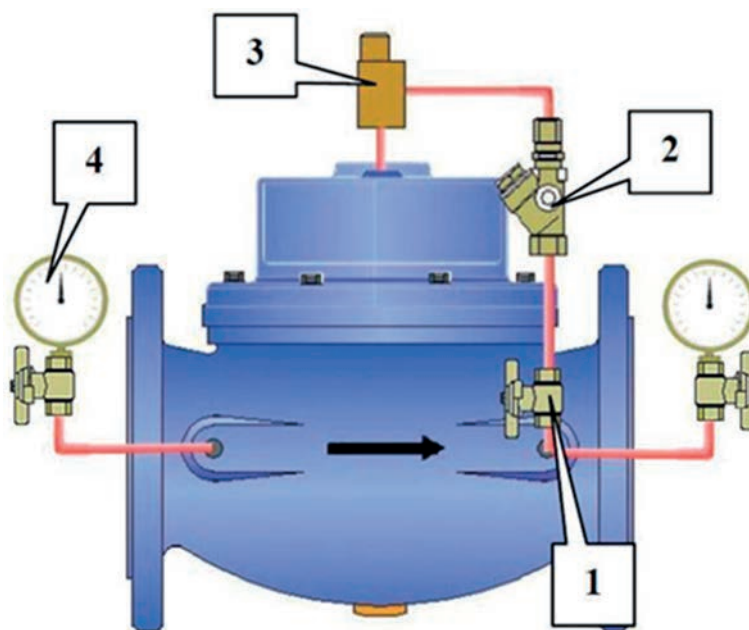
Od jakiej czynności należy rozpocząć wykonanie połączenia śrubowego za pomocą śruby i nakrętki?

- A. Nakręcenia nakrętki palcami do oporu.
- B. Nałożenia na śrubę podkładki zwykłej lub sprężynującej.
- C. Oczyszczenia powierzchni gwintowanego otworu oraz zwojów śruby.
- D. Sprawdzenia, czy powierzchnia czołowa nakrętki jest prostopadła do osi śruby.

### Zadanie 15.

Którą cyfrą na rysunku automatycznego zaworu redukcyjnego tłokowego oznaczono zawór kulowy izolujący?

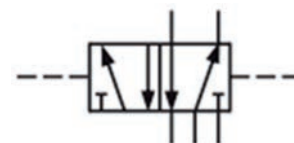
- A. 1
- B. 2
- C. 3
- D. 4



### Zadanie 16.

W jaki sposób sterowany jest zawór przedstawiony symbolem graficznym?

- A. Siłą mięśni.
- B. Ciśnieniowo.
- C. Mechanicznie.
- D. Elektromagnetycznie.



### Zadanie 17.

Które urządzenie pneumatyczne przedstawiono na rysunku?

- A. Siłownik.
- B. Zawór.
- C. Silnik.
- D. Filtr.



### Zadanie 18.

Który zawór blokujący przedstawiono na rysunku?

- A. Szybkiego spustu.
- B. Przełącznik obiegu.
- C. Zwrotny sterowany.
- D. Podwójnego sygnału.



### Zadanie 19.

Którego urządzenia dotyczą następujące dane techniczne: wydajność jednostkowa  $18 \div 100 \text{ cm}^3/\text{obr.}$ , chłonność maksymalna  $144 \div 435 \text{ l/min}$ , moment obrotowy przy ciśnieniu 350 bar  $98 \div 595 \text{ Nm}$ , maksymalne ciśnienie 400 bar, maksymalne obroty  $4000 \div 8000 \text{ obr./min}$ ?

- A. Silnika pneumatycznego.
- B. Silnika hydraulicznego.
- C. Sprężarki turbinowej.
- D. Sprężarki śrubowej.

### Zadanie 20.

Dla jakiego urządzenia pneumatycznego podawane są parametry: średnica cylindra, średnica tłoczyska, skok, zużycie powietrza, gwinty otworów przyłączeniowych?

- A. Wzmacniacza ciśnienia.
- B. Siłownika tłokowego.
- C. Sprężarki powietrza.
- D. Silnika tłokowego.

### Zadanie 21.

Co należy zrobić z gumowymi pierścieniami uszczelniającymi przed zamontowaniem ich w siłowniku hydraulicznym?

- A. Zwilżyć, zanurzając w oleju.
- B. Wyrzeć szmatką do sucha.
- C. Przemyć rozpuszczalnikiem.
- D. Przemyć wodą destylowaną.

### Zadanie 22.

Jaki rodzaj mocowania należy zastosować, aby zamontować cylinder hydrauliczny przedstawiony na rysunku?

- A. Wahliwe tylne.
- B. Wahliwe przednie.
- C. Sztywne gwintowe.
- D. Sztywne kołnierzowe.



### Zadanie 23.

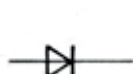
Który wyłącznik przedstawiono na rysunku?

- A. Nadmiarowoprądowy.
- B. Różnicowoprądowy.
- C. Zmierzchowy.
- D. Silnikowy.



### Zadanie 24.

Za pomocą którego symbolu graficznego przedstawiana jest dioda Zenera?



A.



B.



C.



D.

### Zadanie 25.

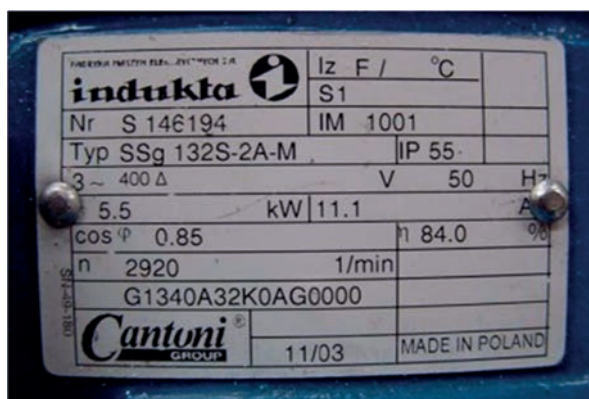
Jakiego typu silnik elektryczny ma na tabliczce zaciskowej zaciski oznaczone: U, V, W, K, L, M?

- A. Trójfazowy klatkowy.
- B. Prądu stałego szeregowy.
- C. Trójfazowy pierścieniowy.
- D. Prądu stałego bocznikowy.

### Zadanie 26.

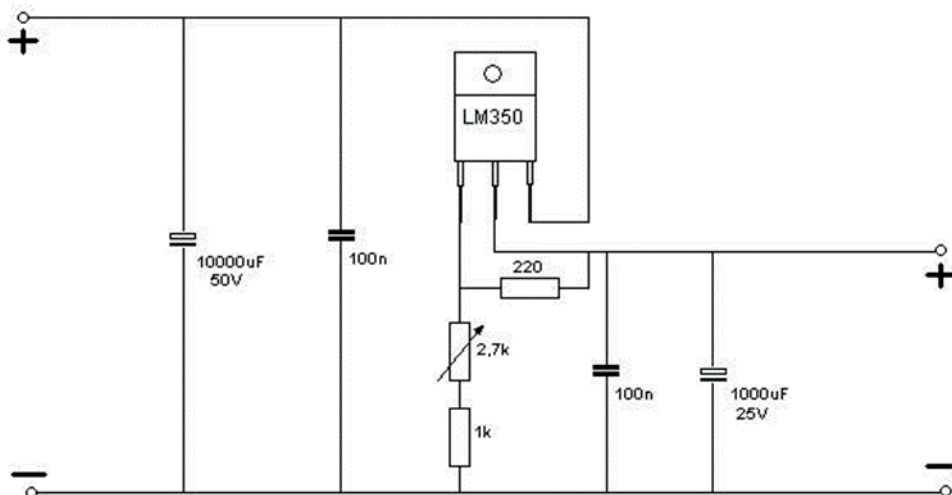
Jaką moc na wale ma silnik o tabliczce znamionowej przedstawionej na rysunku?

- A. 11 100 W
- B. 1 110 W
- C. 5 500 W
- D. 550 W



### Zadanie 27.

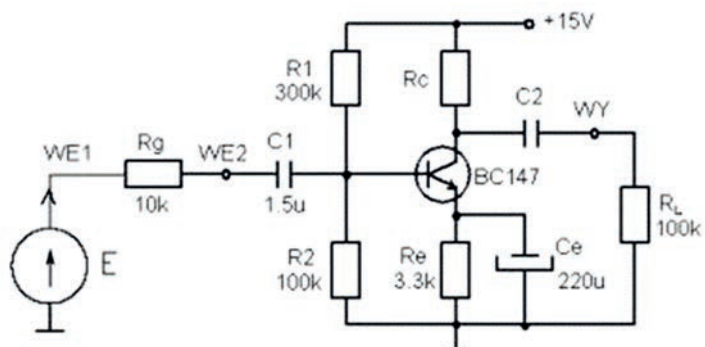
Jaką funkcję pełni w układzie elektronicznym przedstawionym na rysunku element LM350?



- A. Stabilizuje napięcie.
- B. Wygładza napięcie.
- C. Reguluje napięcie.
- D. Prostuje napięcie.

### Zadanie 28.

Jaką funkcję pełni w urządzeniach elektronicznych przedstawiony na schemacie układ?

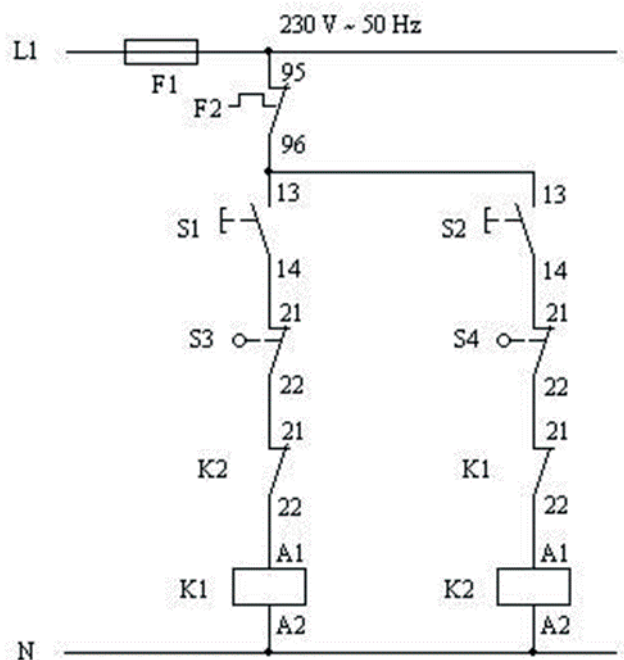


- A. Stabilizatora napięcia.
- B. Przemiennika częstotliwości.
- C. Generatora drgań sinusoidalnych.
- D. Wzmacniacza sygnału elektrycznego.



## Zadanie 29.

Jaką funkcję pełnią w przedstawionym na rysunku układzie sterowania silnika elektrycznego bramy styki pomocnicze styczników?



- A. Zabezpieczają silnik przed jednoczesnym uruchomieniem w prawo i w lewo.
- B. Zabezpieczają układ sterowania przed skutkami przeciążeń silnika.
- C. Realizują samopodtrzymanie pracy styczników.
- D. Realizują samoczynne przełączenie silnika.

## Zadanie 30.

Jaki rodzaj wkrętaka krzyżakowego jest najodpowiedniejszy do podłączenia stycznika przedstawionego na rysunku?

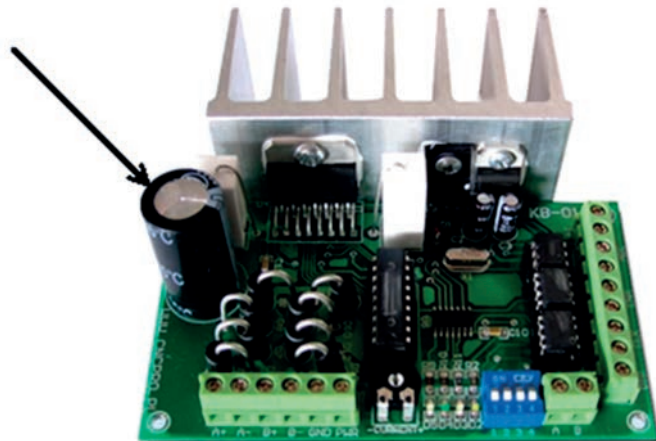
- A. Odgięty kątowy.
- B. Antystatyczny.
- C. Precyzyjny.
- D. Izolowany.



### Zadanie 31.

Którym narzędziem należy się posłużyć, aby wymienić kondensator elektrolityczny wyróżniony na rysunku strzałką?

- A. Wkrętakiem płaskim.
- B. Lutownicą elektryczną.
- C. Wkrętakiem krzyżakowym.
- D. Szczypcami uniwersalnymi.



### Zadanie 32.

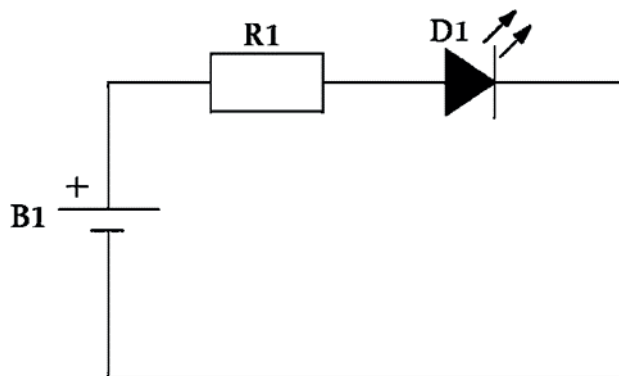
Sterownik obsługuje standardowe sygnały o napięciu stałym 24 V. Jakie powinno być napięcie cewek styczników podłączonych do wyjść tego sterownika?

- A. Mniejsze niż 24 V DC
- B. Mniejsze niż 24 V AC
- C. Wyłącznie 24 V DC
- D. Wyłącznie 24 V AC

### Zadanie 33.

Jaką minimalną wartość rezystancji powinien mieć rezystor R1 w obwodzie przedstawionym na rysunku, jeżeli napięcie baterii B1 wynosi 6 V, a parametry przewodzenia diody D1 20 mA i 2,1 V?

- A. 195  $\Omega$
- B. 300  $\Omega$
- C. 1 950  $\Omega$
- D. 3 000  $\Omega$



### Zadanie 34.

Pomiar rezystancji zestyku w $\Omega$			
przycisku zwiernego S1		przycisku rozwiernego S2	
przed wciśnięciem przycisku	po wciśnięciu przycisku	przed wciśnięciem przycisku	po wciśnięciu przycisku
$\infty$	$\infty$	0	0

Na podstawie wyników pomiarów rezystancji zestyków przycisków S1 i S2 przedstawionych w tabeli można wnioskować, że

- A. przycisk S1 jest sprawny, przycisk S2 jest uszkodzony.
- B. przycisk S1 jest uszkodzony, przycisk S2 jest sprawny.
- C. oba przyciski są uszkodzone.
- D. oba przyciski są sprawne.

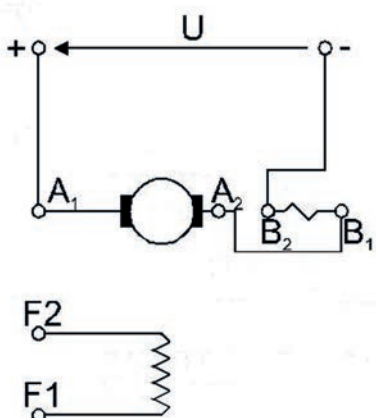
### Zadanie 35.

Co należy zrobić w pierwszej kolejności, przystępując do wymiany przekaźnika w obwodzie sterowania silnika?

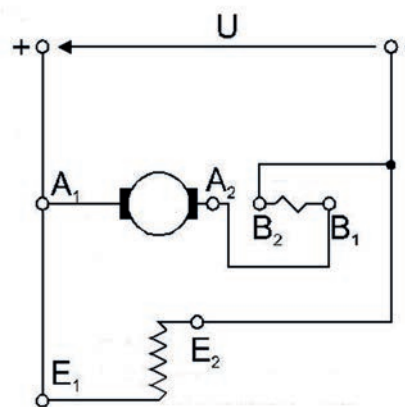
- A. Odłączyć przewody przymocowane do styków przekaźnika.
- B. Odłączyć przewody przymocowane do cewki przekaźnika.
- C. Wyłączyć napięcie w obwodzie sterowania silnika.
- D. Zdemontować przekaźnik z szyny TH-35.

### Zadanie 36.

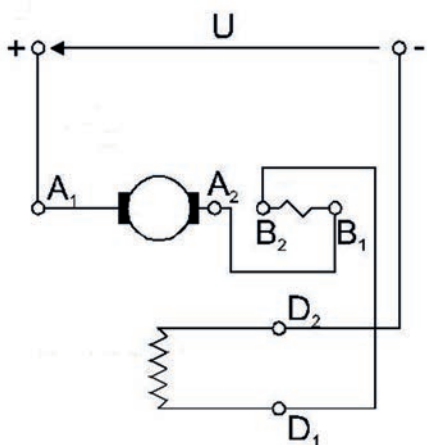
Zgodnie z którym schematem należy połączyć silnik szeregowy prądu stałego?



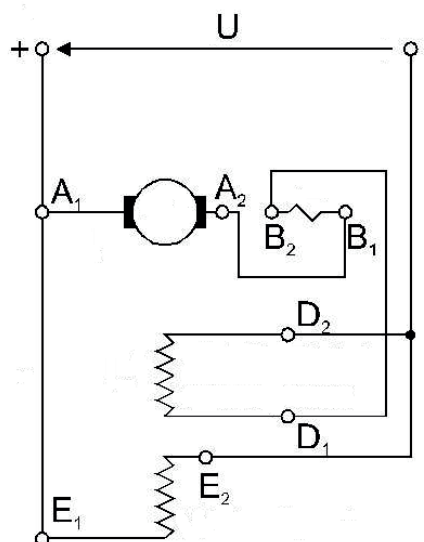
A.



B.



C.



D.

### Zadanie 37.

Co należy zrobić w pierwszej kolejności, aby wlutować rezystor do płytki drukowanej (usytuowanie rezystora względem płytki poziome, końcówki lutownicze o przekroju mniejszym od  $0,5 \text{ mm}^2$ )?

- A. Zagiąć końcówki rezystora, zachowując odstęp od obudowy min. 1,5 mm.
- B. Włożyć końcówki rezystora bezpośrednio w płytkę.
- C. Zagiąć końcówki rezystora tuż przy obudowie.
- D. Odpowiednio skrócić końcówki rezystora.



### Zadanie 38.

Które oczko, przygotowane do założenia na śrubę w tabliczce zaciskowej silnika, jest prawidłowo uformowane i wygięte we właściwym kierunku?



A.



B.



C.



D.

### Zadanie 39.

W jaki sposób należy bezpiecznie sprawdzić poprawność montażu stycznikowego układu sterowania?

- A. Włączyć napięcie zasilania i sprawdzić działanie zabezpieczenia układu.
- B. Sprawdzić ciągłość połączeń w układzie i zgodność ze schematem.
- C. Włączyć napięcie zasilania i uruchomić układ sterowania.
- D. Zmierzyć rezystancję elementów układu sterowania.

### Zadanie 40.

Na rysunku przedstawiono schemat montażowy komory grzewczej. Między które punkty należy wmontować styk pomocniczy zwierny stycznika głównego?

- A. S1: 21 i H1:X1
- B. S2: 13 i S2:14
- C. X1: 2 i X1: 1
- D. F1 i X1: U

