

Nazwa kwalifikacji: **Użytkowanie urządzeń i systemów mechatronicznych**

Oznaczenie kwalifikacji: **E.04**

Wersja arkusza: **SG**

E.04-SG-21.01

Czas trwania egzaminu: **60 minut**

EGZAMIN POTWIERDZAJĄCY KWALIFIKACJE W ZAWODZIE

Rok 2021

CZĘŚĆ PISEMNA

**PODSTAWA PROGRAMOWA
2012**

Instrukcja dla zdającego

1. Sprawdź, czy arkusz egzaminacyjny zawiera 16 stron. Ewentualny brak stron lub inne usterki zgłoś przewodniczącemu zespołu nadzorującego.
2. Do arkusza dołączona jest KARTA ODPOWIEDZI, na której w oznaczonych miejscach:
 - wpisz oznaczenie kwalifikacji,
 - zamaluj kratkę z oznaczeniem wersji arkusza,
 - wpisz swój numer PESEL*,
 - wpisz swoją datę urodzenia,
 - przyklej naklejkę ze swoim numerem PESEL.
3. Arkusz egzaminacyjny zawiera test składający się z 40 zadań.
4. Za każde poprawnie rozwiązane zadanie możesz uzyskać 1 punkt.
5. Aby zdać część pisemną egzaminu musisz uzyskać co najmniej 20 punktów.
6. Czytaj uważnie wszystkie zadania.
7. Rozwiązania zaznaczaj na KARCIE ODPOWIEDZI długopisem lub piórem z czarnym tuszem/atramentem.
8. Do każdego zadania podane są cztery możliwe odpowiedzi: A, B, C, D. Odpowiada im następujący układ krerek w KARCIE ODPOWIEDZI:

A	B	C	D
---	---	---	---

9. Tylko jedna odpowiedź jest poprawna.
10. Wybierz właściwą odpowiedź i zamaluj kratkę z odpowiadającą jej literą – np., gdy wybrałeś odpowiedź „A”:

<input checked="" type="checkbox"/>	B	C	D
-------------------------------------	---	---	---

11. Staraj się wyraźnie zaznaczać odpowiedzi. Jeżeli się pomylisz i błędnie zaznaczysz odpowiedź, otocz ją kółkiem i zaznacz odpowiedź, którą uważasz za poprawną, np.

<input checked="" type="checkbox"/>	B	C	<input checked="" type="checkbox"/>
-------------------------------------	---	---	-------------------------------------

12. Po rozwiązaniu testu sprawdź, czy zaznaczyłeś wszystkie odpowiedzi na KARCIE ODPOWIEDZI i wprowadziłeś wszystkie dane, o których mowa w punkcie 2 tej instrukcji.

Pamiętaj, że oddajesz przewodniczącemu zespołu nadzorującego tylko KARTĘ ODPOWIEDZI.

Powodzenia!

* w przypadku braku numeru PESEL – seria i numer paszportu lub innego dokumentu potwierdzającego tożsamość

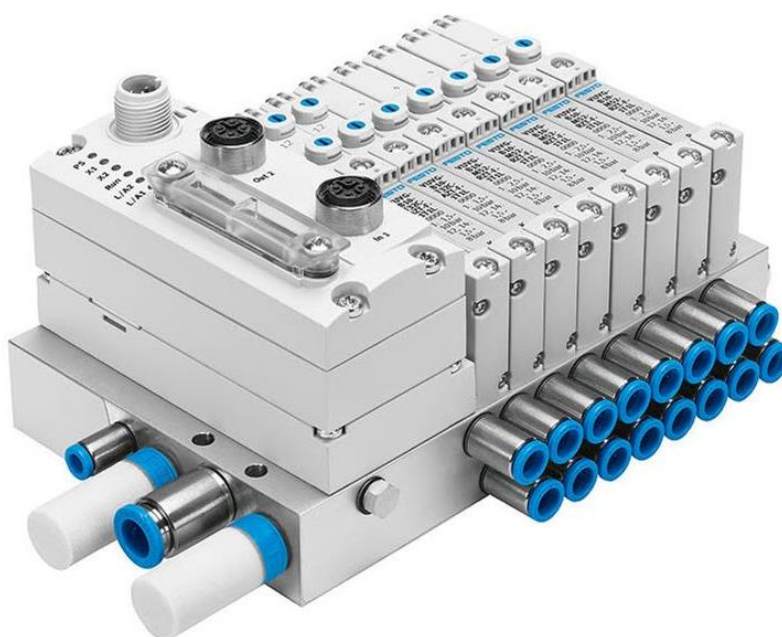
Zadanie 1.



Zadaniem czujnika kontaktronowego zamontowanego na siłowniku jest sygnalizacja

- A. położenia tłoka siłownika.
- B. miejsca nieszczelności siłownika.
- C. przekroczenia wartości ciśnienia roboczego.
- D. przekroczenia wartości temperatury cylindra.

Zadanie 2.



Cechą charakterystyczną przedstawionej na rysunku wyspy zaworowej jest

- A. pojedynczy sygnał wyjściowy.
- B. wspólne zasilanie bloków.
- C. wzmocnienie ciśnienia.
- D. tłumienie hałasu.

Zadanie 3.

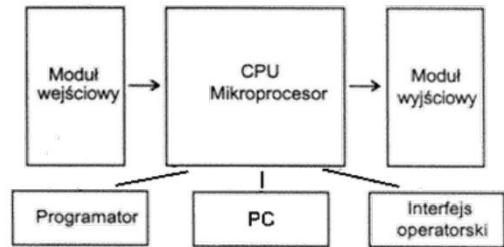
Efektor umieszczony na końcu ramienia robota służy głównie do

- A. chwytania elementu z odpowiednią siłą.
- B. przemieszczania elementu w przestrzeni.
- C. zabezpieczania ramienia robota przed przeciążeniem.
- D. zabezpieczania ramienia robota przed kolizją z operatorem.

Zadanie 4.

Na rysunku przedstawiono strukturę

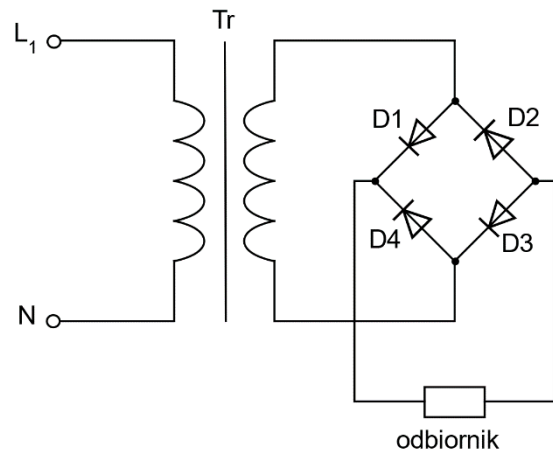
- A. falownika.
- B. regulatora PID.
- C. sterownika PLC.
- D. przemiennika częstotliwości.



Zadanie 5.

Który typ prostownika zastosowano w zasilaczu zasilającym podzespół elektroniczny urządzenia mechatronicznego?

- A. Trójpulsowy.
- B. Dwupulsowy.
- C. Jednopulsowy.
- D. Sześciopulsowy.



Zadanie 6.



Aby możliwa była prawidłowa praca pompy membranowej przedstawionej na rysunku, do zasilania należy zastosować

- A. zasilacz hydrauliczny.
- B. przemiennik częstotliwości.
- C. zasilacz elektryczny napięcia stałego.
- D. sprężarkę ze zbiornikiem na sprężone powietrze.

Zadanie 7.

Który z przekształtników stosowanych w układach zasilających urządzenia mechatroniczne zamienia energię prądu stałego na energię prądu przemiennego o regulowanych wartościach częstotliwości i napięcia?

- A. Softstart.
- B. Falownik.
- C. Prostownik.
- D. Sterownik napięcia przemiennego.

Zadanie 8.



Którym z wymienionych mediów zasilany jest siłownik przedstawiony na rysunku?

- A. Energią elektryczną.
- B. Olejem hydraulicznym.
- C. Roztworem poliglikolu.
- D. Sprężonym powietrzem.

Zadanie 9.

Który rodzaj sprężarki powietrza przedstawiono na rysunku?

- A. Spiralną.
- B. Tłokową.
- C. Śrubową.
- D. Membranową.



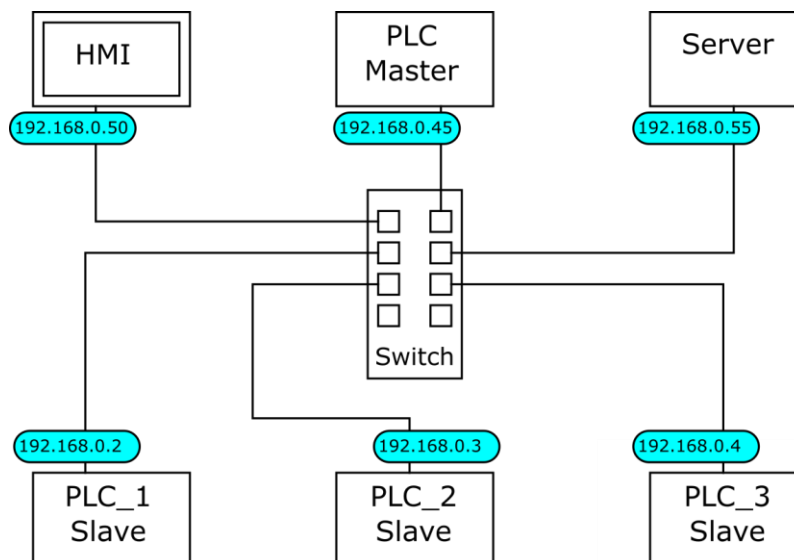
Zadanie 13.



Określ liczbę wejść i wyjść binarnych przedstawionego na rysunku sterownika PLC zastosowanego w urządzeniu mechatronicznym.

- A. 5 wejść i 4 wyjścia.
- B. 6 wejść i 4 wyjścia.
- C. 5 wejść i 3 wyjścia.
- D. 6 wejść i 3 wyjścia.

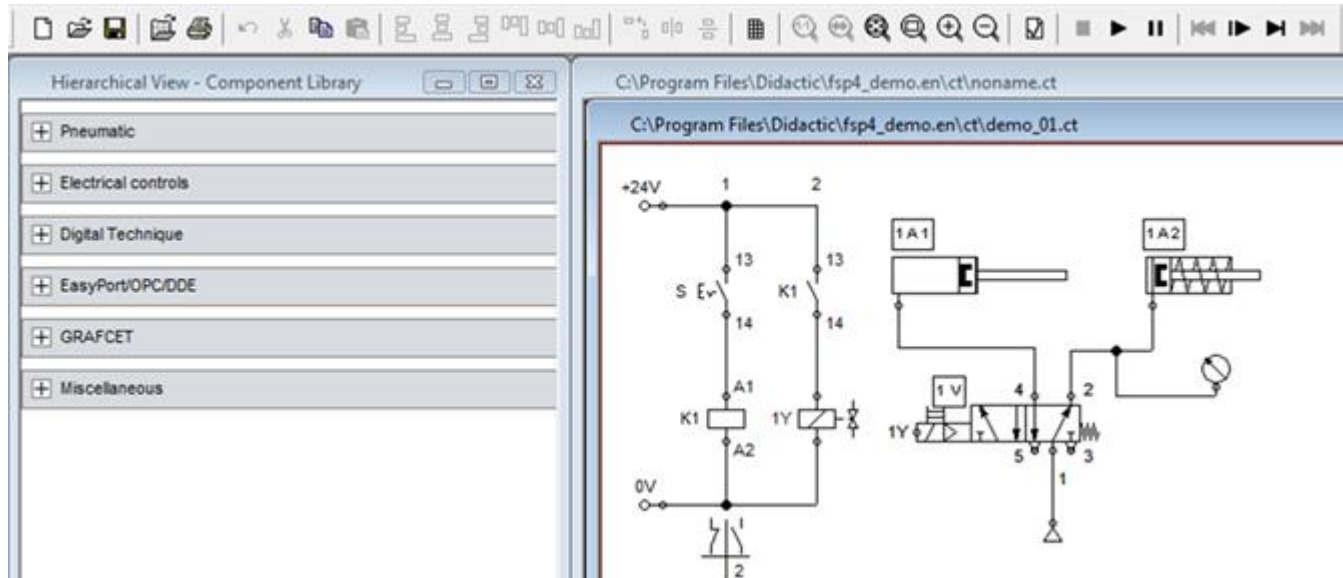
Zadanie 14.



Który adres IP ma urządzenie służące do wizualizacji procesu sterowania systemem mechatronicznym, obsługiwanym przez sterowniki PLC, pracujące w sieci Ethernet, której strukturę przedstawiono na rysunku.

- A. 192.168.0.1
- B. 192.168.0.45
- C. 192.168.0.50
- D. 192.168.0.55

Zadanie 15.



Uruchomienie krokowej symulacji działania układu zaprojektowanego w programie przedstawionym na rysunku wymaga kliknięcia ikony



A.



B.



C.



D.

Zadanie 16.

Którą z czynności należy wykonać jako pierwszą podczas instalowania oprogramowania przeznaczonego do programowania sterowników PLC?

- A. Odinstalować starszą wersję oprogramowania, które ma być zainstalowane.
- B. Uaktualnić system operacyjny komputera, na którym instalowane będzie oprogramowanie.
- C. Skopiować z nośnika instalacyjnego wersję instalacyjną oprogramowania na dysk twardy komputera.
- D. Sprawdzić minimalne wymagania, jakie powinien posiadać komputer, na którym oprogramowanie będzie instalowane.

Zadanie 17.



Na rysunku przedstawiono wykonywanie pomiaru prędkości obrotowej wału silnika napędowego w systemie mechatronicznym metodą

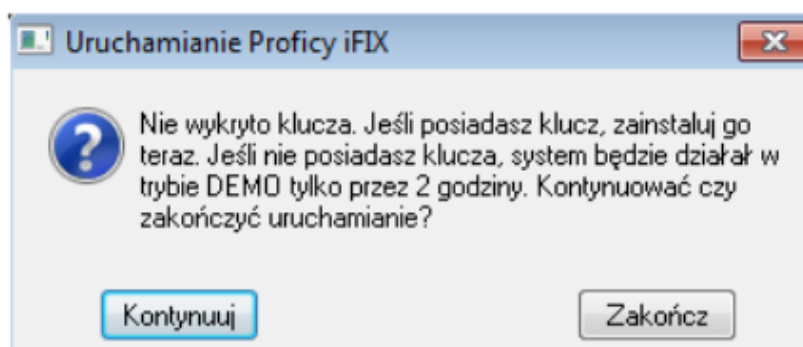
- A. optyczną.
- B. mechaniczną.
- C. stroboskopową.
- D. elektromagnetyczną.

Zadanie 18.

Którego rodzaju oprogramowania należy użyć w celu nadzorowania przebiegu procesów przemysłowych?

- A. CAE
- B. CAD
- C. CAM
- D. SCADA

Zadanie 19.



Którą czynność powinien wykonać użytkownik podczas uruchamiania komercyjnej wersji programu Proficy iFIX po ukazaniu się przedstawionego na rysunku komunikatu, aby program działał dłużej niż 2 godziny?

- A. Zainstalować sterownik klucza sprzętowego.
- B. Ponownie zainstalować program Proficy iFIX.
- C. Kontynuować uruchamianie programu Proficy iFIX.
- D. Sprawdzić, czy została zainstalowana właściwa wersja systemu operacyjnego.

Zadanie 20.

Który przyrząd ułatwi kontrolę jakości sprężonego powietrza w zakresie wilgotności i zawartości kondensatu?

- A. Detektor wycieków.
- B. Miernik punktu rosy.
- C. Miernik przepływu powietrza.
- D. Termomanometr bimetaliczny.

Zadanie 21.

Za pomocą przedstawionego na rysunku przyrządu można zmierzyć prędkość obrotową elementów napędowych urządzenia mechatronicznego metodą

- A. laserową.
- B. stroboskopową.
- C. wibroakustyczną.
- D. elektromagnetyczną.



Zadanie 22.

Którego urządzenia należy użyć do zasilania trójfazowego silnika indukcyjnego klatkowego, aby mieć możliwość ustawienia granicznych wartości prądu rozruchowego i płynnej regulacji prędkości obrotowej silnika?

- A. Prostownika sterowanego trójpulsowego.
- B. Przełącznika gwiazda-trójkąt.
- C. Przemiennej częstotliwości.
- D. Softstartu.

Zadanie 23.

Parametry techniczne sterownika	
Normy i przepisy	IEC 61131-2
Typ produktu	Sterownik kompaktowy
Liczba wejść dyskretnych	6
Napięcie wejść dyskretnych	24 V DC
Liczba wyjść dyskretnych	4 przekaźnikowe
Typ wyjść	przekaźnikowe
Sygnalizacja stanów	LED
Napięcie zasilania	24 V DC
Dopuszczalny zakres napięcia zasilania	21,2÷28,8 V DC
Tętnienia	<5%

Napięcie wyjściowe zasilacza zasilającego sterownik PLC zainstalowany w urządzeniu mechatronicznym, zgodnie z parametrami przedstawionymi w tabeli, może wynosić

- A. 30 V DC
- B. 25 V DC
- C. 20 V DC
- D. 15 V DC

Zadanie 24.

Interfejs komunikacyjny służy do połączenia

- A. siłownika z programatorem.
- B. sterownika z programatorem.
- C. pompy hydraulicznej z silnikiem.
- D. modułu rozszerzającego z grupą siłowników.

Zadanie 25.

Przy realizacji sterowania sieciowego w systemie mechatronicznym, aby maksymalnie zwiększyć odległość przesyłania danych i zminimalizować wpływ zakłóceń elektromagnetycznych na transmisję, należy zastosować kabel

- A. symetryczny nieekranowany (tzw. skrętka nieekranowana).
- B. symetryczny ekranowany (tzw. skrętka ekranowana).
- C. światłowodowy.
- D. koncentryczny.

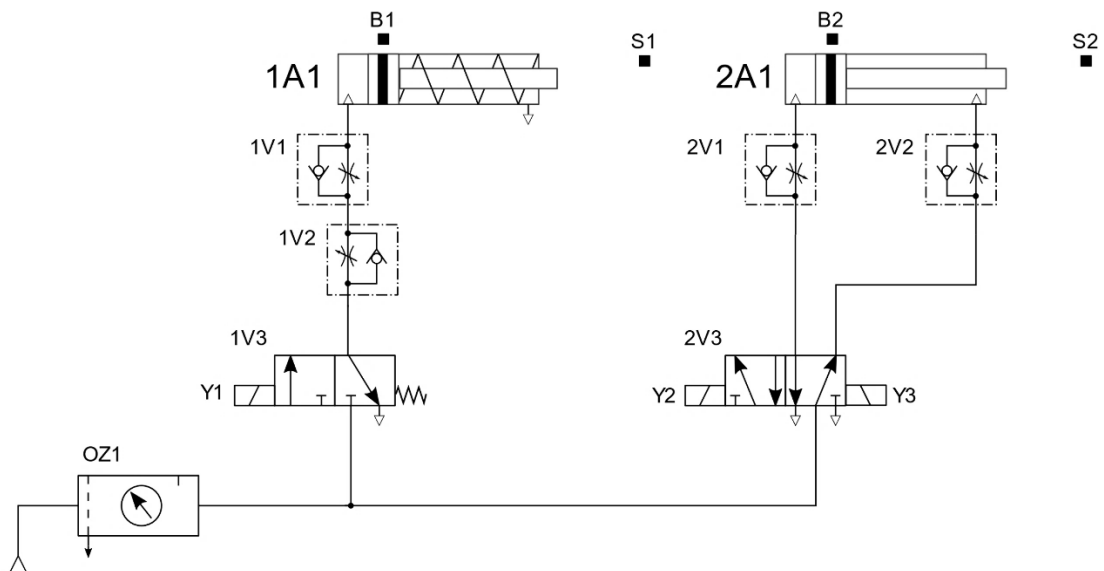
Zadanie 26.



Którym wtykiem powinien być zakończony kabel komunikacyjny do sterownika przedstawionego na rysunku?

- A. DB-25
- B. DE-9
- C. RJ-45
- D. PS-2

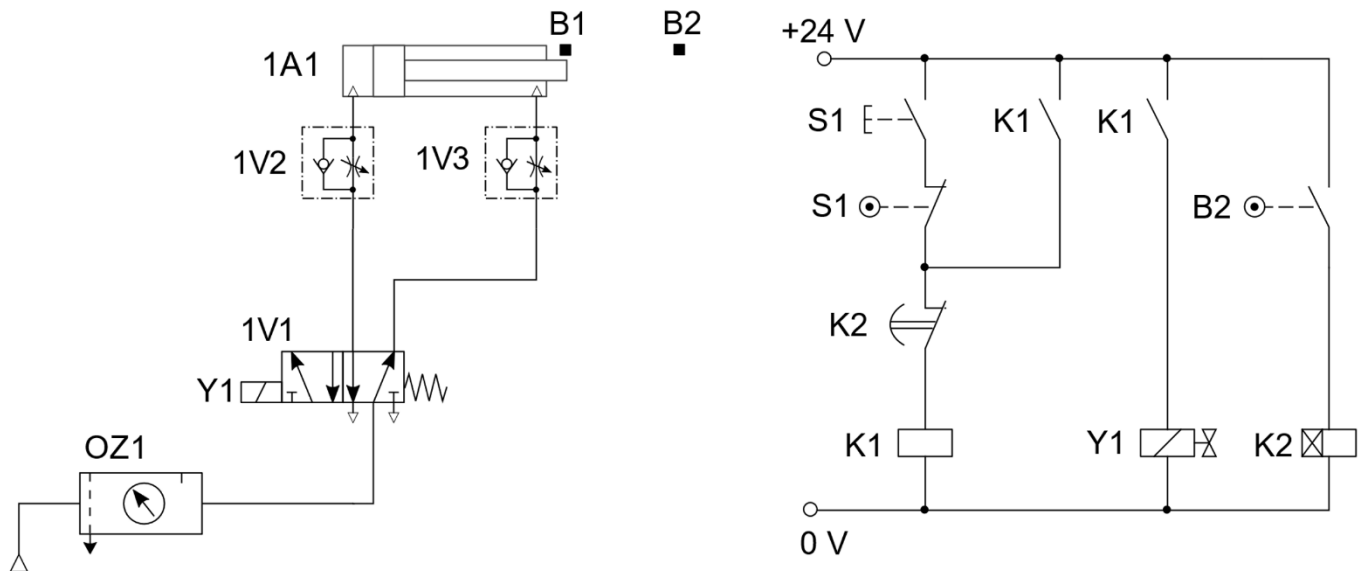
Zadanie 27.



Za pomocą których elementów układu elektropneumatycznego, którego schemat przedstawiono na rysunku, należy regulować prędkość wysuwania tłoczków siłowników 1A1 i 2A1?

- A. 1V1 i 2V1
- B. 1V2 i 2V2
- C. 1V1 i 2V2
- D. 1V2 i 2V1

Zadanie 28.



Którą z czynności regulacyjnych należy wykonać, aby tłoczysko siłownika 1A1 wsuwało się wolniej niż wysuwało?

- A. Zwiększyć równomiernie przepływy na zaworach 1V2 i 1V3.
- B. Zmniejszyć równomiernie przepływy na zaworach 1V2 i 1V3.
- C. Zmniejszyć przepływy na zaworze 1V2.
- D. Zmniejszyć przepływy na zaworze 1V3.

Zadanie 29.

W urządzeniu mechatronicznym jako przeniesienie napędu został zastosowany pasek zębaty. Podczas okresowej kontroli paska należy sprawdzić stopień jego zużycia oraz

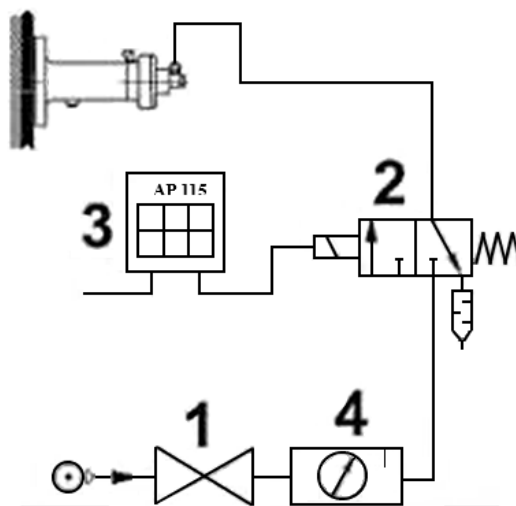
- A. bicie osiowe.
- B. smarowanie.
- C. temperaturę.
- D. naprężenie.

Zadanie 30.

Która metoda **nie jest stosowana** do detekcji błędów transmisji danych w sieciach komunikacyjnych?

- A. Kontrola parzystości.
- B. Analiza sumy kontrolnej.
- C. Cykliczna kontrola nadmiarowości.
- D. Pomiar poziomu napięcia przesyłanego sygnału.

Zadanie 31.

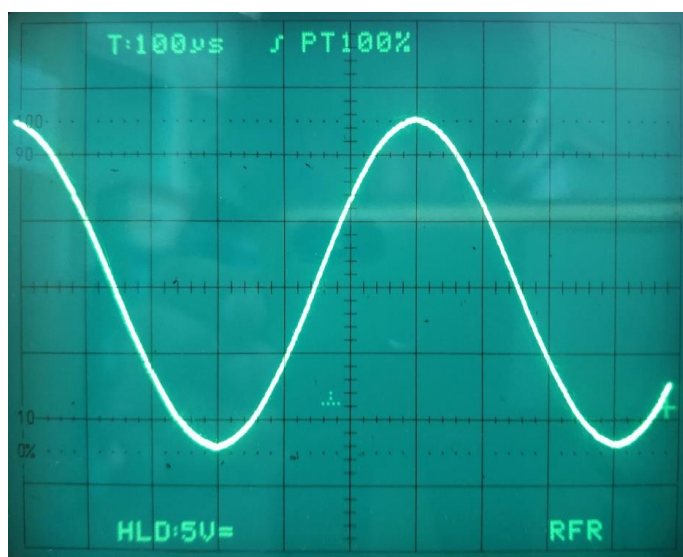


Schemat funkcjonalny odbijaka pneumatycznego

Przy pomocy którego elementu można regulować siłę uderzenia odbijaka pneumatycznego przedstawionego na rysunku?

- A. 1 - Zaworu zasuwowego odcinającego.
- B. 2 - Zaworu sterującego kierunkiem przepływu 3/2.
- C. 3 - Układu sterującego czasem pracy odbijaka AP 115.
- D. 4 - Zaworu redukcyjnego w zespole przygotowania powietrza.

Zadanie 32.



Okres przebiegu czasowego przedstawionego na rysunku wynosi

- A. 100 μ s
- B. 300 μ s
- C. 600 μ s
- D. 1000 μ s

Zadanie 33.



Do pomiaru której wielkości charakteryzującej drgania ustawiono miernik przedstawiony na rysunku?

- A. Prędkości.
- B. Przesunięcia.
- C. Przyspieszenia.
- D. Częstotliwości.

Zadanie 34.

Przyrząd pomiarowy przedstawiony na rysunku służy w urządzeniu mechatronicznym do pomiaru

- A. tylko podciśnienia.
- B. tylko nadciśnienia.
- C. podciśnienia i nadciśnienia.
- D. bezwzględnej wartości ciśnienia.



Zadanie 35.

Który środek smarny i o jakiej konsystencji należy zastosować do zmniejszania siły tarcia w siłownikach pneumatycznych?

- A. Olej w postaci płynnej.
- B. Półciekły smar plastyczny.
- C. Smar o stałej konsystencji.
- D. Olej w postaci mgły olejowej.

Zadanie 36.

Moc Przenoszona \ Prędkość łańcucha	Mała	< 5 m/s	5 ... 10 m/s	> 10 m/s
Mała	Olej przekładniowy o dużej lepkości lub smar plastyczny	Olej przekładniowy	Olej przekładniowy.	Olej przekładniowy
	Smarowanie okresowe, ręczne	Smarowanie okresowe, ręczne lub ciągle grawitacyjne	Smarowanie okresowe, ręczne lub ciągle grawitacyjne	Smarowanie rozbryzgowie
< 35 KW	Olej przekładniowy	Olej przekładniowy	Olej przekładniowy	Olej przekładniowy
	Smarowanie ciągle grawitacyjne	Smarowanie ciągle grawitacyjne	Miski olejowe	Smarowanie rozbryzgowie
> 35 KW	Olej przekładniowy	Olej przekładniowy	Olej przekładniowy	Olej przekładniowy
	Smarowanie ciągle grawitacyjne	Smarowanie ciągle grawitacyjne lub miski olejowe	Smarowanie rozbryzgowie lub miski olejowe	Smarowanie ciśnieniowe, rozbryzgowie

Zgodnie z zamieszczoną tabelą do smarowania przekładni łańcuchowej przenoszącej moc 30 kW, w której łańcuch ma prędkość liniową 15 m/s, należy zastosować technikę smarowania

- A. ciągłego grawitacyjnego.
- B. okresowego ręcznego.
- C. rozbryzgowego.
- D. ciśnieniowego.

Zadanie 37.



Na rysunku przedstawiono fragment urządzenia z zamontowaną smarowniczką (kalamitką). Które z przedstawionych na rysunkach urządzeń należy zastosować do smarowania?



A.



B.



C.



D.

Zadanie 38.

Które z wymienionych czynności prowadzących do wymiany oleju i filtrów w zasilaczu hydraulicznym należy wykonać w ostatniej kolejności?

- A. Wlać olej do odpowiedniego poziomu i włączyć zasilanie, aby nastąpiło samoczynne odpowietrzenie.
- B. Odkręcić śruby łączące pokrywę ze zbiornikiem, zdjąć pokrywę, dokładnie przepłukać i oczyścić zbiornik.
- C. Odłączyć wszystkie obwody, wyłączyć napięcie, odkręcić śrubę odpowietrzającą lub wykręcić korek wlewowy i lekko przechylając zasilacz zlać olej.
- D. Wymienić uszczelkę zbiornik – pokrywę i wymienić wkłady filtrujące, a następnie połączyć zbiornik z pokrywą przestrzegając zalecanej siły dokręcania.

Zadanie 39.

Które narzędzia należy zastosować podczas wymiany rezystora R1 przedstawionego na rysunku?

- A. Szczypce i pilnik.
- B. Pilnik i zaciskarkę.
- C. Wkrętak i szczypce.
- D. Lutownicę i odsysacz.



Zadanie 40.

W pneumatycznym zaworze rozdzielającym 5/2 uszkodzeniu uległo wtykowe przyłącze proste z gwintem zewnętrznym. Którego przyłącza, z przedstawionych na rysunkach, należy użyć do naprawy zaworu?



A.



B.



C.



D.

