

Nazwa kwalifikacji: **Montaż układów i urządzeń elektronicznych**

Oznaczenie kwalifikacji: **E.05**

Wersja arkusza: **X**

*Arkusz zawiera informacje prawnie chronione
do momentu rozpoczęcia egzaminu*

E.05-X-14.08

Czas trwania egzaminu: **60 minut**

Układ graficzny © CKE 2013

**EGZAMIN POTWIERDZAJĄCY KWALIFIKACJE W ZAWODZIE
Rok 2014
CZĘŚĆ PISEMNA**

Instrukcja dla zdającego

1. Sprawdź, czy arkusz egzaminacyjny zawiera 13 stron. Ewentualny brak stron lub inne usterki zgłoś przewodniczącemu zespołu nadzorującego.
2. Do arkusza dołączona jest KARTA ODPOWIEDZI, na której w oznaczonych miejscach:
 - wpisz oznaczenie kwalifikacji,
 - zamaluj kratkę z oznaczeniem wersji arkusza,
 - wpisz swój numer *PESEL**,
 - wpisz swoją datę urodzenia,
 - przyklej naklejkę ze swoim numerem *PESEL*.
3. Arkusz egzaminacyjny zawiera test składający się z 40 zadań.
4. Za każde poprawnie rozwiązane zadanie możesz uzyskać **1 punkt**.
5. Aby zdać część pisemną egzaminu musisz uzyskać co najmniej **20 punktów**.
6. Czytaj uważnie wszystkie zadania.
7. Rozwiązania zaznaczaj na KARCIE ODPOWIEDZI długopisem lub piórem z czarnym tuszem/atramentem.
8. Do każdego zadania podane są cztery możliwe odpowiedzi: A, B, C, D. Odpowiada im następujący układ krerek w KARCIE ODPOWIEDZI:

A	B	C	D
---	---	---	---

9. Tylko jedna odpowiedź jest poprawna.
10. Wybierz właściwą odpowiedź i zamaluj kratkę z odpowiadającą jej literą – np., gdy wybrałeś odpowiedź „A”:

■	B	C	D
---	---	---	---

11. Staraj się wyraźnie zaznaczać odpowiedzi. Jeżeli się pomylisz i błędnie zaznaczysz odpowiedź, otocz ją kółkiem i zaznacz odpowiedź, którą uważasz za poprawną, np.

●	B	C	■
---	---	---	---

12. Po rozwiązaniu testu sprawdź, czy zaznaczyłeś wszystkie odpowiedzi na KARCIE ODPOWIEDZI i wprowadziłeś wszystkie dane, o których mowa w punkcie 2 tej instrukcji.

Pamiętaj, że oddajesz przewodniczącemu zespołu nadzorującego tylko KARTĘ ODPOWIEDZI.

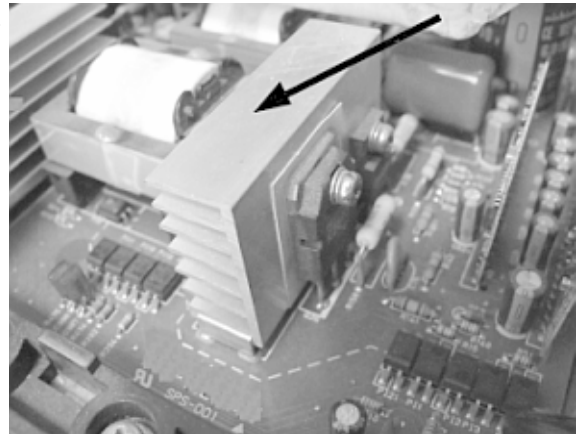
Powodzenia!

* w przypadku braku numeru *PESEL* – seria i numer paszportu lub innego dokumentu potwierdzającego tożsamość

Zadanie 1.

W jakim celu zastosowano w układzie element aluminiowy, wskazany na rysunku strzałką?

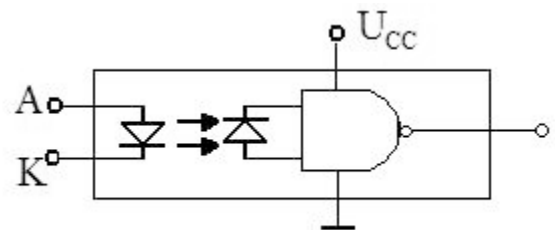
- A. Stabilizacji termicznej tranzystorów.
- B. Odprowadzenia ciepła z tranzystorów.
- C. Ekranowania przed polem magnetycznym.
- D. Wzmocnienia wytrzymałości mechanicznej lutów.



Zadanie 2.

Jaką funkcję pełni układ, którego schemat przedstawiono na rysunku?

- A. Zasilacza.
- B. Generators.
- C. Transoptora.
- D. Wzmacniacza.



Zadanie 3.

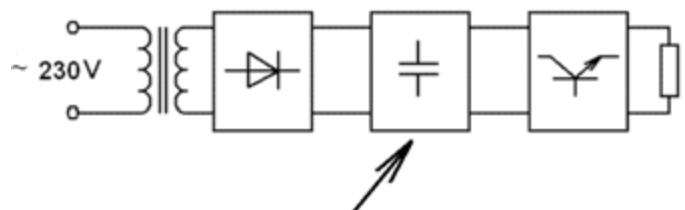
Z wyświetlanego na ekranie lampy oscyloskopowej przebiegu można bezpośrednio odczytać wartość

- A. skuteczną prądu.
- B. skuteczną napięcia.
- C. maksymalną prądu.
- D. maksymalną napięcia.

Zadanie 4.

Jaką funkcję w zasilaczu realizuje blok wskazany na rysunku strzałką?

- A. Obniża napięcie.
- B. Filtruje napięcie.
- C. Prostuje napięcie.
- D. Stabilizuje napięcie.



Zadanie 5.

Który element przedstawiono na rysunku?

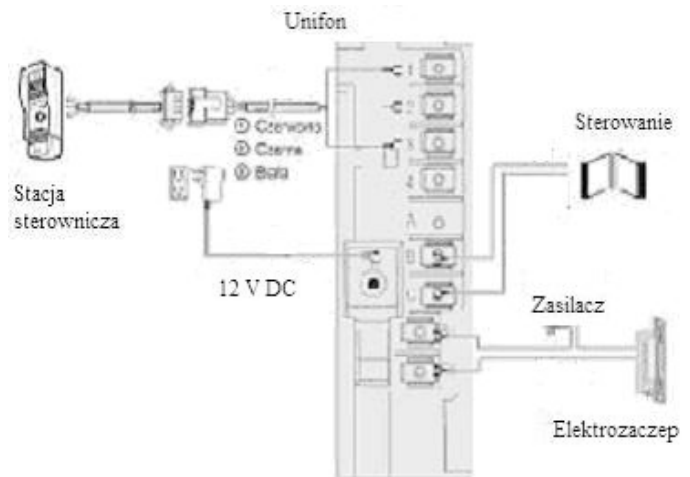
- A. Diode.
- B. Tyrystor.
- C. Warikap.
- D. Tranzystor.



Zadanie 6.

Na fragmencie karty katalogowej pokazano układ

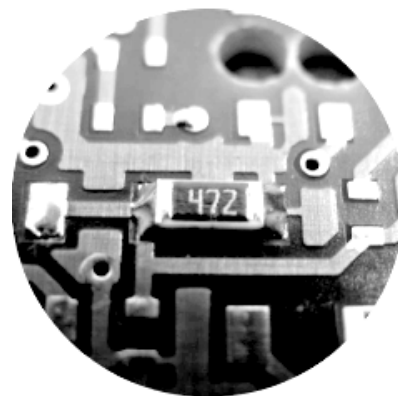
- A. alarmowy.
- B. wideofonu.
- C. bramofonu.
- D. monitorujący.



Zadanie 7.

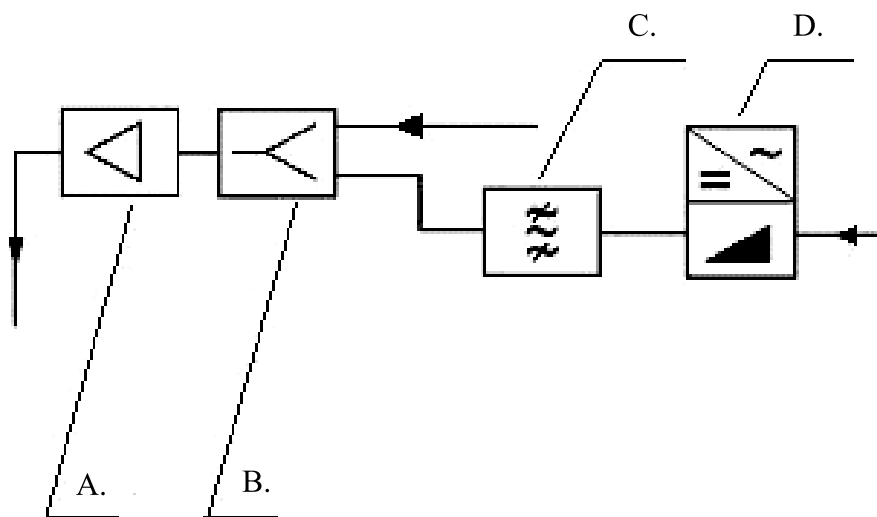
Jaką wartość ma wlutowany rezystor przedstawiony na rysunku fragmentu obwodu drukowanego?

- A. $47,2 \Omega$
- B. 472Ω
- C. $4,7 \text{ k}\Omega$
- D. $47 \text{ k}\Omega$



Zadanie 8.

Jaką literą na rysunku oznaczono filtr?



Zadanie 9.

Jaką diodę przedstawiono na rysunku?

- A. Ostrzową.
- B. Prostowniczą.
- C. Pojemnościową.
- D. Luminescencyjną.



Zadanie 10.

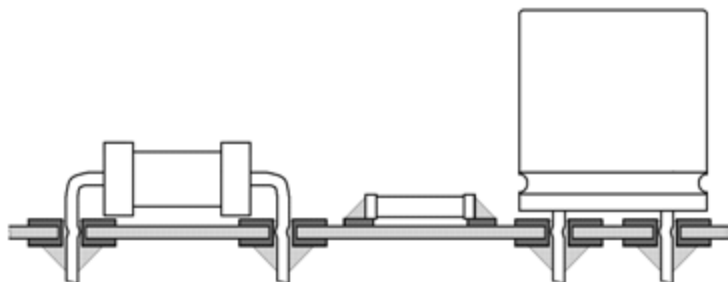
Którym skrótem określa się technologię montażu powierzchniowego?

- A. PCB (ang. *Printed Circuit Board*).
- B. SMD (ang. *Surface Mounted Devices*).
- C. THT (ang. *Through-Hole Technology*).
- D. SMT (ang. *Surface Mounting Technology*).

Zadanie 11.

Jaką technikę montażu zastosowano w układzie przedstawionym na rysunku?

- A. Mieszaną.
- B. Modułową.
- C. Przewlekaną.
- D. Powierzchniową.







Zadanie 12.

Pojęcie *soldermaska* użyte w dokumentacji technicznej oznacza

- A. sieć połączeń między podzespołami.
- B. rysunek rozmieszczenia podzespołów elektronicznych.
- C. miejsce lutowania podzespołów obwodu elektronicznego.
- D. powłokę zabezpieczającą połączenia i odsłaniającą punkty lutownicze.

Zadanie 13.

Który bit należy zastosować do montażu wkrętów z łbem typu Torx?

- A. 
- B. 
- C. 
- D. 

Zadanie 14.

Które kleszcze należy zastosować do obcinania końcówek wyprowadzeń elementów podczas montażu przewlekanego?



A.



B.



C.



D.

Zadanie 15.

Na którym rysunku przedstawiono urządzenie do lutowania gorącym powietrzem?



A.



B.



C.

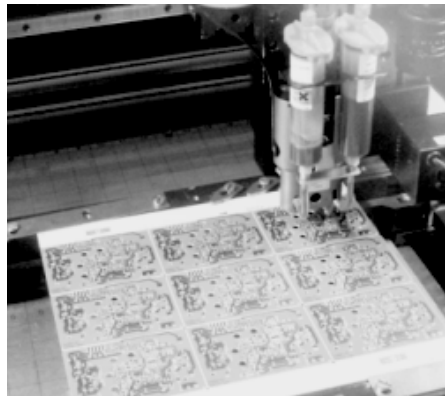


D.

Zadanie 16.

W przedstawionym na rysunku fragmencie procesu montażu powierzchniowego klej z dozownika powinien zostać naniesiony na

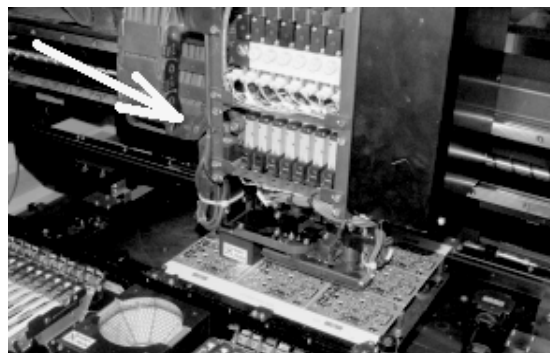
- A. miejsca pod elementami.
- B. całej powierzchni płytki.
- C. wszystkie pola kontaktowe.
- D. pola kontaktowe z otworami.



Zadanie 17.

Wskazana na zdjęciu strzałką głowica urządzenia służy do

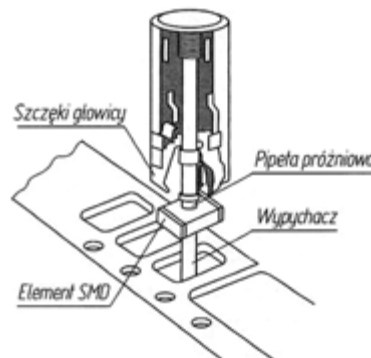
- A. lutowania elementów SMD.
- B. rozmieszczania elementów SMD.
- C. montażu elementów przewlekanych.
- D. wygrzewania płytki z elementami przewlekаныmi.



Zadanie 18.

Przedstawiona na rysunku pipeta próżniowa służy do pobierania elementów z magazynka w postaci

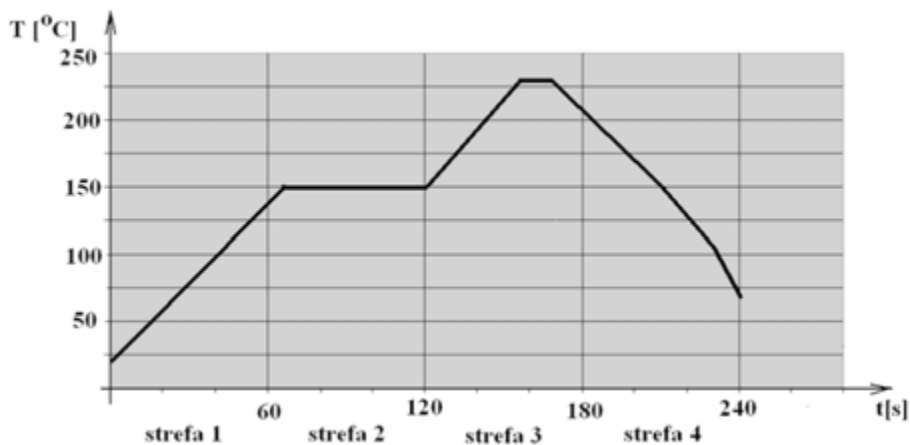
- A. tacki.
- B. taśmy.
- C. listwy poziomej.
- D. listwy pionowej.



Zadanie 19.

W której strefie ma miejsce rozplątanie lutowni w trakcie lutowania rozplwowego?

- A. W strefie 1
- B. W strefie 2
- C. W strefie 3
- D. W strefie 4



Zadanie 20.

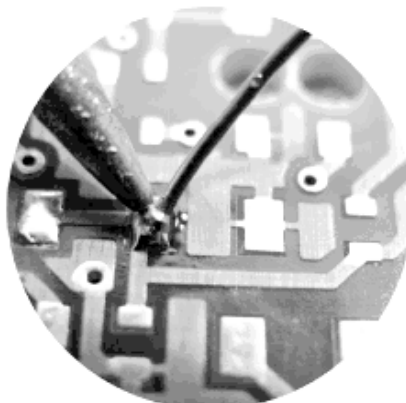
Zadaniem opaski wskazanej na rysunku strzałką jest



- A. gromadzenie ładunku na elementach.
- B. ochrona przeciwporażeniowa pracownika.
- C. rozładowanie montowanych kondensatorów.
- D. ochrona przed napięciem elektrostatycznym.

Zadanie 21.

Którą czynność montażową przedstawiono na rysunku fragmentu płytki drukowanej?

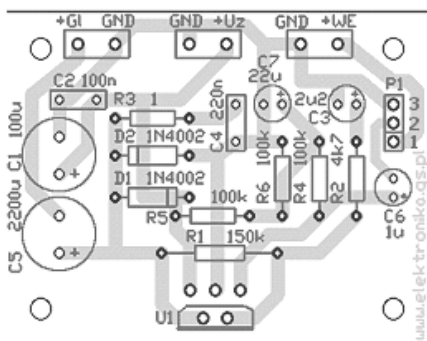


- A. Ręczne wlotowanie elementu w technologii SMD.
- B. Automatyczne wlotowanie elementu w technologii SMD.
- C. Ręczne wlotowanie elementu w technologii przewlekanej.
- D. Automatyczne wlotowanie elementu w technologii przewlekanej.

Zadanie 22.

Który element oznaczony 1N4002 należy zamontować w procesie lutowania przewlekanego w układzie elektronicznym, którego schemat montażowy przedstawiono na rysunku?

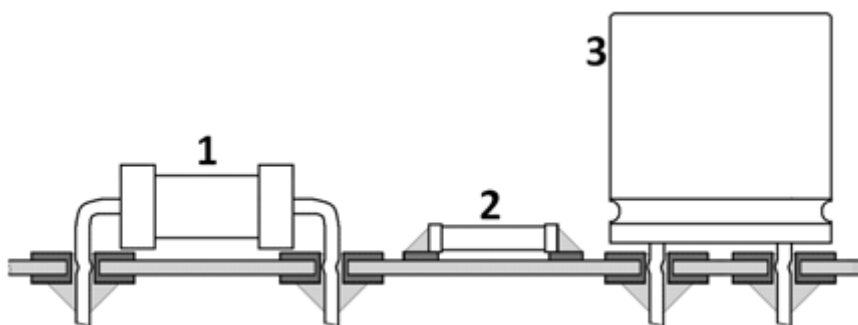
- A. Termistor.
- B. Warystor.
- C. Rezystor.
- D. Diodę.



Zadanie 23.

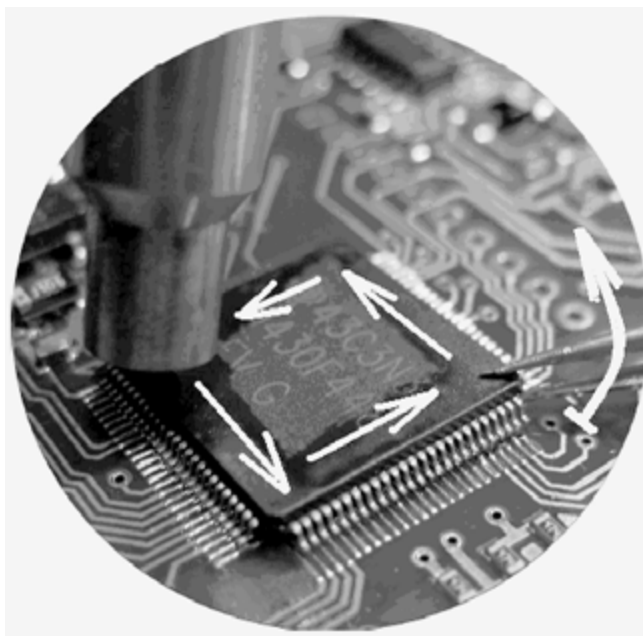
W jakiej kolejności należy montować elementy oznaczone na rysunku cyframi 1, 2, 3?

- A. 1,2,3
- B. 2,1,3
- C. 3,2,1
- D. 1,3,2



Zadanie 24.

Na zdjęciu, w sposób schematyczny, przedstawiono czynności, które należy wykonać podczas



- A. lutowania elementu SMD, lutownicą grzałkową.
- B. wylutowywania elementu SMD, lutownicą grzałkową.
- C. lutowania elementu SMD, lutownicą na gorące powietrze.
- D. wylutowywania elementu SMD, lutownicą na gorące powietrze.

Zadanie 25.

Podczas prac serwisowych do mycia płytki drukowanej, po lutowaniu ręcznym elementów w technologii przewlekanej, zaleca się stosować

- A. ultradźwięki.
- B. trójchloroetylen.
- C. środki myjące na bazie wody.
- D. środki myjące na bazie alkoholu.

Zadanie 26.

Ustawiony zakres pomiarowy przedstawionego multimetru umożliwi pomiar napięcia

- A. stałego do 200 V.
- B. stałego do 1000 V.
- C. zmiennego do 200 V.
- D. zmiennego do 750 V.



Zadanie 27.

W instrukcji uruchamiania urządzenia zapisano między innymi, że należy wykonać czynności:

1. zmontować układ pomiarowy,
2. dokonać regulacji uruchamianego urządzenia,
3. ustawić napięcie zasilające układ,
4. dobrać urządzenia i przyrządy do uruchamiania.

W jakiej kolejności należy wykonać wymienione czynności?

- A. 1,2,3,4
- B. 3,4,1,2
- C. 4,1,2,3
- D. 4,1,3,2

Zadanie 28.

Jakie połączenie jest rozłączne?

- A. Klejone.
- B. Nitowane.
- C. Zgrzewane.
- D. Gwintowane.

Zadanie 29.

Do wykonania oczek kablowych należy użyć szczypiec

- A. płaskich.
- B. bocznych.
- C. okrągłych.
- D. uniwersalnych.

Zadanie 30.

Do zamykania nitów przedstawionych na rysunku należy użyć

- A. młotka.
- B. pobijaka.
- C. prasy na gorąco.
- D. nitownicy ręcznej.



Zadanie 31.

Na rysunku przedstawiono zestaw narzędzi stosowanych do

- A. pogłębiania otworu.
- B. rozwiercania otworu.
- C. wykonywania gwintu zewnętrznego.
- D. wykonywania gwintu wewnętrznego.



Zadanie 32.

Które z przedstawionych wiertel należy zastosować do rozwiercania otworów w metalowej obudowie urządzenia elektronicznego?



A.



B.



C.



D.

Zadanie 33.

Które z przedstawionych narzędzi służą do dokręcenia śrub imbusowych?



A.



B.



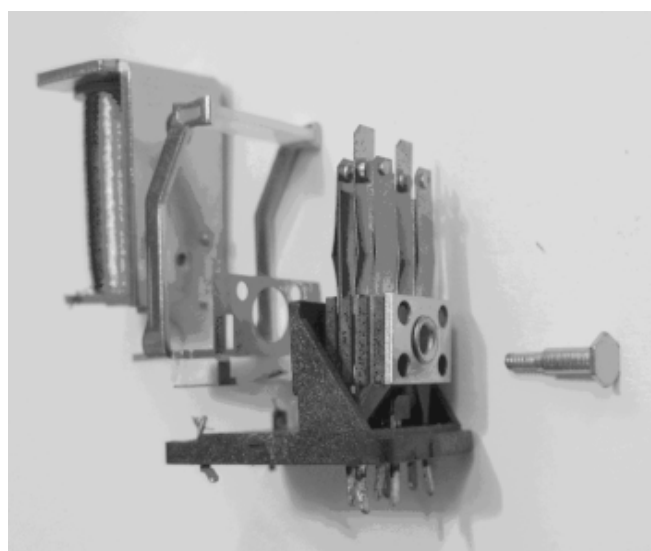
C.



D.

Zadanie 34.

Na zdjęciu pokazano zdemontowane podzespoły składowe



- A. stycznika.
- B. przekaźnika.
- C. przełącznika dwubiegunowego.
- D. przełącznika jednobiegunowego.

Zadanie 35.

Na podstawie fragmentu karty katalogowej określ, jaki typ przewodu przedstawiono na rysunku?

- A. Wtykowy.
- B. Natynkowy.
- C. Warsztatowy do odbiorników stałych.
- D. Mieszkaniowy do odbiorników ruchomych.



Specyfikacja	
Typ przewodu	zasilający
Rodzaj przewodu	OMY
Kształt przekroju przewodu	okrągły
Budowa żyły	linka
Rodzaj żyły	Cu
Liczba żył	3
Przekrój żyły	0,5 mm ²
Materiał izolacji zewnętrznej	PVC
Kolor izolacji	czarny
Napięcie znamionowe	300 V
Temperatura pracy	-40 ÷ 80 °C

Zadanie 36.

Jakie połączenia należy zastosować w celu wykonania, przedstawionego na rysunku, połączenia elektrycznego przewodu z wtykiem RJ45?

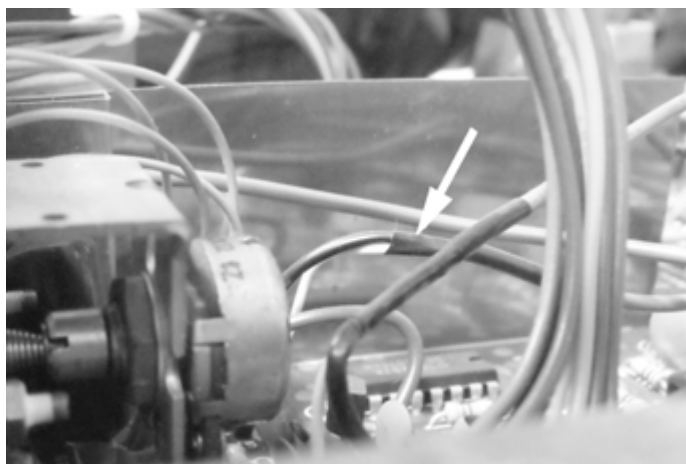
- A. Owijane.
- B. Skręcane.
- C. Lutowane.
- D. Zaciskane.



Zadanie 37.

Wskazana na rysunku strzałką koszulka termokurczliwa, nałożona na przewody, służy przede wszystkim do

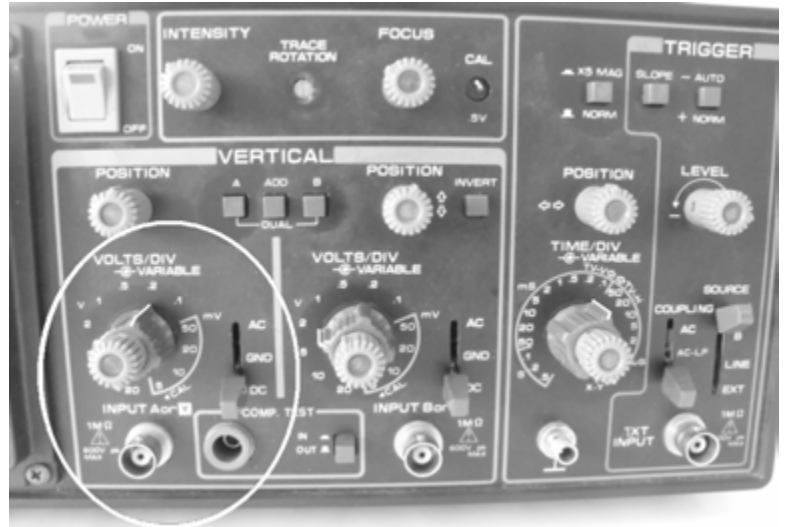
- A. usztywnienia przewodów.
- B. mechanicznego połączenia przewodów.
- C. zapewnienia dodatkowej izolacji przewodów.
- D. zapewnienia elektrycznego połączenia przewodów.



Zadanie 38.

Na rysunku płyty czołowej oscyloskopu, w polu zaznaczonym elipsą, znajduje się pokrętło potencjometru, które służy do regulacji

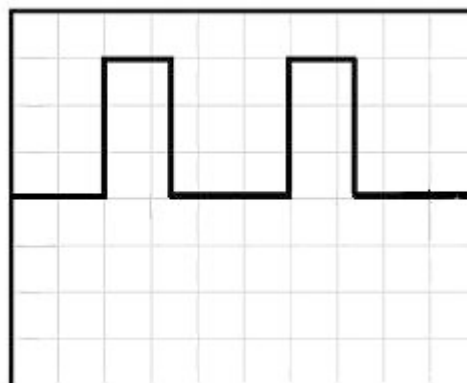
- A. odchylenia pionowego.
- B. odchylenia poziomego.
- C. generatora podstawy czasu.
- D. ostrości wyświetlanego przebiegu.



Zadanie 39.

Ile wynosi okres przebiegu, którego wykres przedstawiono na rysunku?

- A. 300 ms
- B. 500 ms
- C. 600 ms
- D. 800 ms



Nastawy oscyloskopu

Wzmacniacz Y
(np. wejście A or Y)

1V/DIV

Tryb pracy (AC/DC)

DC

Podstawa czasu

0,2 ms/DIV

Zadanie 40.

Na rysunku przedstawiono schemat pomiarowy do badania

- A. odbiornika.
- B. generatora.
- C. oscyloskopu.
- D. wzmacniacza.

