

Nazwa kwalifikacji: **Montaż układów i urządzeń elektronicznych**

Oznaczenie kwalifikacji: **E.05**

Numer zadania: **01**

*Arkusze zawiera informacje prawnie chronione
do momentu rozpoczęcia egzaminu*

Miejsce na naklejkę
z numerem PESEL i z kodem
ośrodka

Wypełnia zdający

Numer PESEL zdającego*

--	--	--	--	--	--	--	--	--	--	--	--	--	--	--	--	--	--	--	--

E.05-01-14.08

Czas trwania egzaminu: **180 minut**

**EGZAMIN POTWIERDZAJĄCY KWALIFIKACJE W ZAWODZIE
Rok 2014
CZĘŚĆ PRAKTYCZNA**

Układ graficzny © CKE 2013

Instrukcja dla zdającego

1. Na pierwszej stronie arkusza egzaminacyjnego wpisz w oznaczonym miejscu swój numer PESEL i naklej naklejkę z numerem PESEL i z kodem ośrodka.
2. Na KARCIE OCENY w oznaczonym miejscu przyklej naklejkę z numerem PESEL oraz wpisz:
 - swój numer PESEL*,
 - symbol cyfrowy zawodu,
 - oznaczenie kwalifikacji,
 - numer zadania,
 - numer stanowiska.
3. KARTĘ OCENY przekaz zespołowi nadzorującemu część praktyczną egzaminu.
4. Sprawdź, czy arkusz egzaminacyjny zawiera 4 strony i nie zawiera błędów. Ewentualny brak stron lub inne usterki zgłoś przez podniesienie ręki przewodniczącemu zespołu nadzorującego część praktyczną egzaminu.
5. Zapoznaj się z treścią zadania oraz stanowiskiem egzaminacyjnym. Masz na to 10 minut. Czas ten nie jest wliczany do czasu trwania egzaminu.
6. Czas rozpoczęcia i zakończenia pracy zapisze w widocznym miejscu przewodniczący zespołu nadzorującego.
7. Wykonaj samodzielnie zadanie egzaminacyjne. Przestrzegaj zasad bezpieczeństwa i organizacji pracy.
8. Jeżeli w zadaniu egzaminacyjnym występuje polecenie „zgłoś gotowość do oceny przez podniesienie ręki”, to zastosuj się do polecenia i poczekaj na decyzję przewodniczącego zespołu nadzorującego.
9. Po zakończeniu wykonania zadania pozostaw rezultaty oraz arkusz egzaminacyjny na swoim stanowisku lub w miejscu wskazanym przez przewodniczącego zespołu nadzorującego.
10. Po uzyskaniu zgody zespołu nadzorującego możesz opuścić salę/miejsce przeprowadzania egzaminu.

Powodzenia!

* w przypadku braku numeru *PESEL* – seria i numer paszportu lub innego dokumentu potwierdzającego tożsamość

Zadanie egzaminacyjne

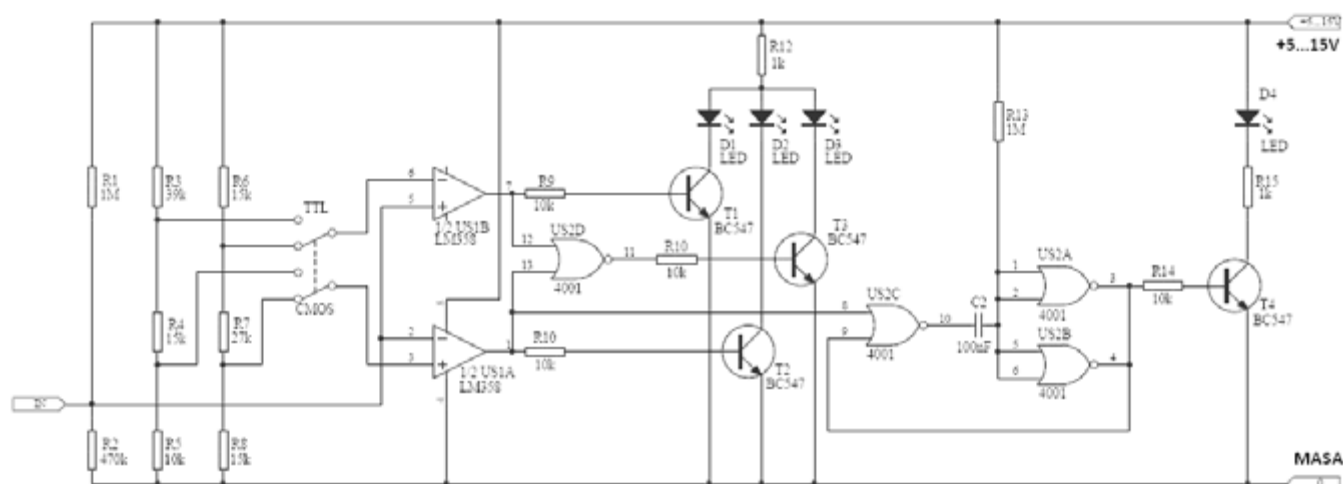
Zmontuj sondę logiczną TTL-CMOS zgodnie ze schematem ideowym i montażowym, zamieszczonym w dokumentacji technicznej sondy TTL-CMOS, oraz opisem montażu.

Zadanie wykonaj na stanowisku wyposażonym w niezbędne materiały, narzędzia i sprzęt.

Po wykonaniu montażu sondy, zgłoś przez podniesienie ręki Przewodniczącemu ZNCP gotowość podłączenia układu do zasilania. Po uzyskaniu zgody uruchom i przetestuj wykonany układ zgodnie z instrukcją uruchamiania i testowania sondy TTL-CMOS.

Wyniki przeprowadzonego testu zapisz w tabeli testów sondy TTL-CMOS”. Jeżeli sonda nie działa, wprowadź poprawki.

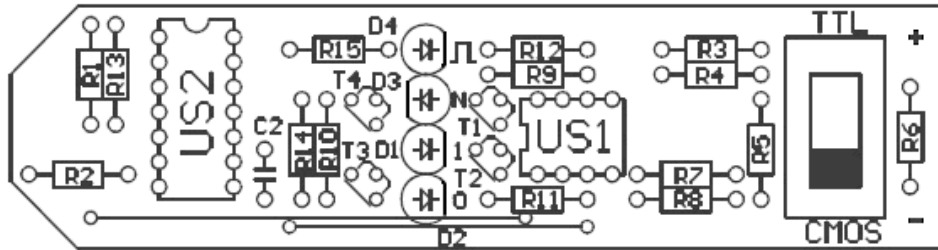
Dokumentacja techniczna sondy TTL-CMOS



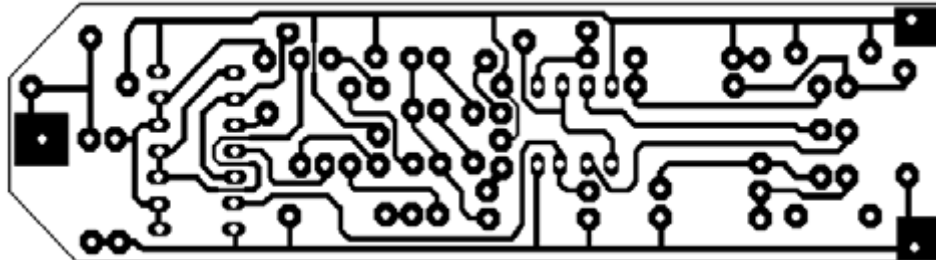
Rys.1. Schemat ideowy sondy TTL-CMOS

Wykaz elementów

US1	LM 358	D1,D4	LED 3 mm czerwona
US2	CD 4001	D2	LED 3 mm zielona
T1,T2,T3,T4	BC 547	D3	LED 3 mm żółta
R1,R13	1 MΩ	C2	100 nF
R2	470 kΩ		Przełącznik TTL-CMOS PS5
R3	39 kΩ		Krokodylki 2 szt. (czerwony i czarny)
R4,R6,R8	15 kΩ		Drut srebrzony 1,2 mm - 0,06 m
R5,R9,R10,R11,R14	10 kΩ		Drut srebrzony 0,5 mm - 0,2 m
R7	27 kΩ		Podstawka DIL 8
R12,R15	1 kΩ		Podstawka DIL 14
			Przewód montażowy dwużyłowy 0,5 m



Rys.2. Schemat montażowy – widok płytki od strony elementów



Rys. 3. Schemat montażowy – widok płytki od strony druku

Opis montażu sondy TTL-CMOS

- A. Przed przystąpieniem do montażu mechanicznego elementów sprawdź średnice otworów i ewentualnie rozwiń je.
- B. Po zmontowaniu sondy zgodnie z schematem montażowym i ideowym w wyznaczonym miejscu **od strony obwodu drukowanego** przylutuj drut srebrzony 1,2 mm – **grot sondy o długości 50 mm $\pm 10\%$**
- C. Do punktów lutowniczych oznaczonych „+” i „-” przylutuj przewody zasilające zakończone krokodylkami. Do punktu oznaczonego na płytce obwodu drukowanego „+” należy podłączyć krokodylek czerwony, a do punktu oznaczonego „-” krokodylek czarny.
- D. Po zakończeniu prac montażowych oczyść płytkę, zamontuj w podstawkach układy scalone.

Instrukcja uruchamiania i testowania sondy TTL-CMOS

1. Uruchamianie urządzenia w trybie pomiaru układów TTL

- ustaw przełącznik TTL-CMOS w pozycję TTL
- na zasilaczu ustaw napięcie 5 V i sprawdź jego wartość woltomierzem;

Uwaga!

Przez podniesienie ręki zgłoś gotowość do podłączenia sondy do zasilacza. Napięcie możesz podłączyć do układu tylko po uzyskaniu zgody.

- przewody zasilające sondę podłącz do zasilacza o napięciu +5 V z zachowaniem biegunowości połączeń – **wskazywany jest „N” – stan nieustalony**, wynik testu zanotuj w tabeli;
- grot sondy podłącz do zacisku „-” zasilacza – **wskazywane jest „0” logiczne**; wynik testu zanotuj w tabeli;
- grot sondy podłączyć do zacisku „+” zasilacza – **wskazywana jest „1” logiczna**; wynik testu zanotuj w tabeli;
- odłącz sondę TTL-CMOS od zasilacza.

Dioda D3 emituje światło, gdy grot sondy TTL-CMOS nie jest podłączony do „+” ani do „-” zasilacza i stan ten określany jest mianem „stanu nieustalonego – wiszącej 1”. W tabeli oznaczony jest symbolem „N”.

2. Uruchamianie urządzenia w trybie pomiaru układów CMOS

- ustaw przełącznik TTL-CMOS w pozycję CMOS
- na zasilaczu ustaw napięcie 15 V i sprawdź jego wartość woltomierzem;

Uwaga!

Przez podniesienie ręki zgłoś gotowość do podłączenia sondy do zasilacza. Napięcie możesz podłączyć do układu tylko po uzyskaniu zgody.

- przewody zasilające sondę podłącz do zasilacza o napięciu +15 V z zachowaniem biegunowości połączeń – **wskazywany jest „N” – stan nieustalony**, wynik testu zanotuj w tabeli;
- grot sondy podłącz do zacisku „-” zasilacza – **wskazywane jest „0” logiczne**; wynik testu zanotuj w tabeli;
- grot sondy podłączyć do zacisku „+” zasilacza – **wskazywana jest „1” logiczna**; wynik testu zanotuj w tabeli;
- odłącz sondę TTL-CMOS od zasilacza.

Dioda D3 emituje światło, gdy grot sondy TTL-CMOS nie jest podłączony do „+” ani do „-” zasilacza i stan ten określany jest mianem „stanu nieustalonego – wiszącej 1”. W tabeli oznaczony jest symbolem „N”.

Czas przeznaczony na wykonanie zadania wynosi 180 minut.

Ocenie podlegać będą 3 rezultaty:

- zmontowana sonda TTL-CMOS,
- ustawione wartości napięcia na zasilaczu,
- wypełniona tabela testów sondy TTL-CMOS

oraz

przebieg wykonywania sondy TTL-CMOS.

Tabela testów sondy TTL-CMOS

Przełącznik w trybie	Wartość napięcia ustawionego na zasilaczu	Poziomy stanów logicznych na wejściu sondy TTL-CMOS	Wskazania świecenia diod			
			D1 czerwona	D2 zielona	D3 żółta	D4 czerwona
TTL		L („0”)				
		H („1”)				
		N				
CMOS		L („0”)				
		H („1”)				
		N				

