

Nazwa kwalifikacji: **Montaż układów i urządzeń elektronicznych**

Oznaczenie kwalifikacji: **E.05**

Numer zadania: **01**

Wypełnia zdający

Miejsce na naklejkę z numerem
PESEL i z kodem ośrodka

Numer PESEL zdającego*

--	--	--	--	--	--	--	--	--	--	--	--

E.05-01-17.01

Czas trwania egzaminu: **180 minut**

EGZAMIN POTWIERDZAJĄCY KWALIFIKACJE W ZAWODZIE

Rok 2017

CZĘŚĆ PRAKTYCZNA

Instrukcja dla zdającego

1. Na pierwszej stronie arkusza egzaminacyjnego wpisz w oznaczonym miejscu swój numer PESEL i naklej naklejkę z numerem PESEL i z kodem ośrodka.
2. Na KARCIE OCENY w oznaczonym miejscu przyklej naklejkę z numerem PESEL oraz wpisz:
 - swój numer PESEL*,
 - oznaczenie kwalifikacji,
 - numer zadania,
 - numer stanowiska.
3. KARTĘ OCENY przekaz zespołowi nadzorującemu.
4. Sprawdź, czy arkusz egzaminacyjny zawiera 4 strony i nie zawiera błędów. Ewentualny brak stron lub inne usterki zgłoś przez podniesienie ręki przewodniczącemu zespołu nadzorującego.
5. Zapoznaj się z treścią zadania oraz stanowiskiem egzaminacyjnym. Masz na to 10 minut. Czas ten nie jest wliczany do czasu trwania egzaminu.
6. Czas rozpoczęcia i zakończenia pracy zapisze w widocznym miejscu przewodniczący zespołu nadzorującego.
7. Wykonaj samodzielnie zadanie egzaminacyjne. Przestrzegaj zasad bezpieczeństwa i organizacji pracy.
8. Jeżeli w zadaniu egzaminacyjnym występuje polecenie „zgłoś gotowość do oceny przez podniesienie ręki”, to zastosuj się do polecenia i poczekaj na decyzję przewodniczącego zespołu nadzorującego.
9. Po zakończeniu wykonania zadania pozostaw rezultaty oraz arkusz egzaminacyjny na swoim stanowisku lub w miejscu wskazanym przez przewodniczącego zespołu nadzorującego.
10. Po uzyskaniu zgody zespołu nadzorującego możesz opuścić salę/miejsce przeprowadzania egzaminu.

Powodzenia!

* w przypadku braku numeru PESEL – seria i numer paszportu lub innego dokumentu potwierdzającego tożsamość

Zadanie egzaminacyjne

Przygotuj stanowisko, narzędzia i podzespoły do montażu zasilacza symetrycznego. Układ zmontuj zgodnie ze schematem ideowym i montażowym zamieszczonym w *Dokumentacji technicznej zasilacza symetrycznego*. Montaż wykonaj w technologii lutowania miękkiego i montażu przewlekane zgodnie ze schematem montażowym. Oczyść płytkę po lutowaniu.

Przykręć radiatory do układów U1 i U2 za pomocą dołączonych do zestawu śrub i nakrętek. Podłącz trzy przewody zasilające: AC1, 0, AC2 od transformatora do zmontowanego zasilacza.

Przez podniesienie ręki zgłoś gotowość do uruchomienia zmontowanego zasilacza.

Uwaga!

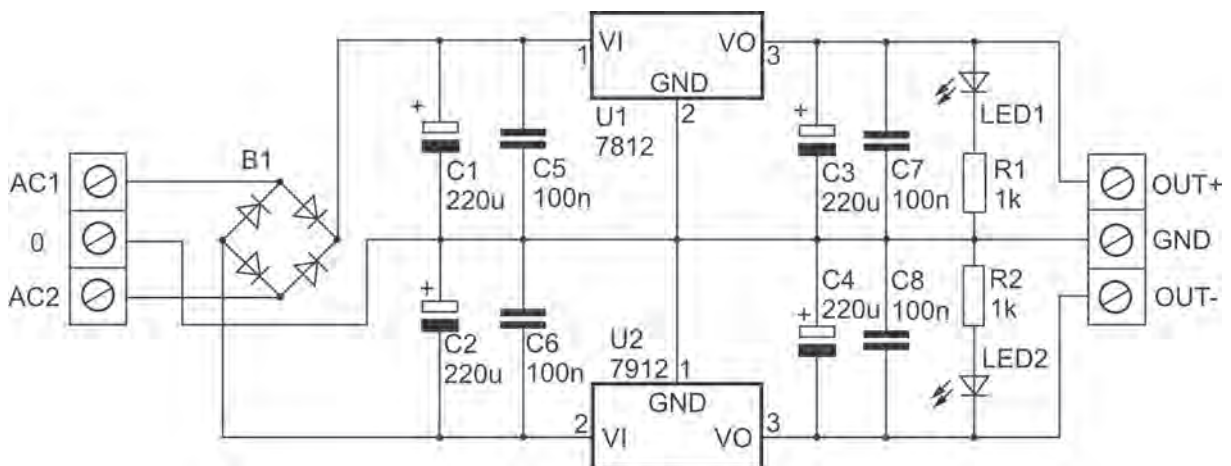
Układ możesz włączyć do sieci 230 V po uzyskaniu zgody egzaminatora.

Zgodnie z *Instrukcją testowania zasilacza symetrycznego* uruchom i przetestuj zmontowany układ zasilacza symetrycznego. Po zakończeniu pomiarów odłącz układ od sieci 230 V.

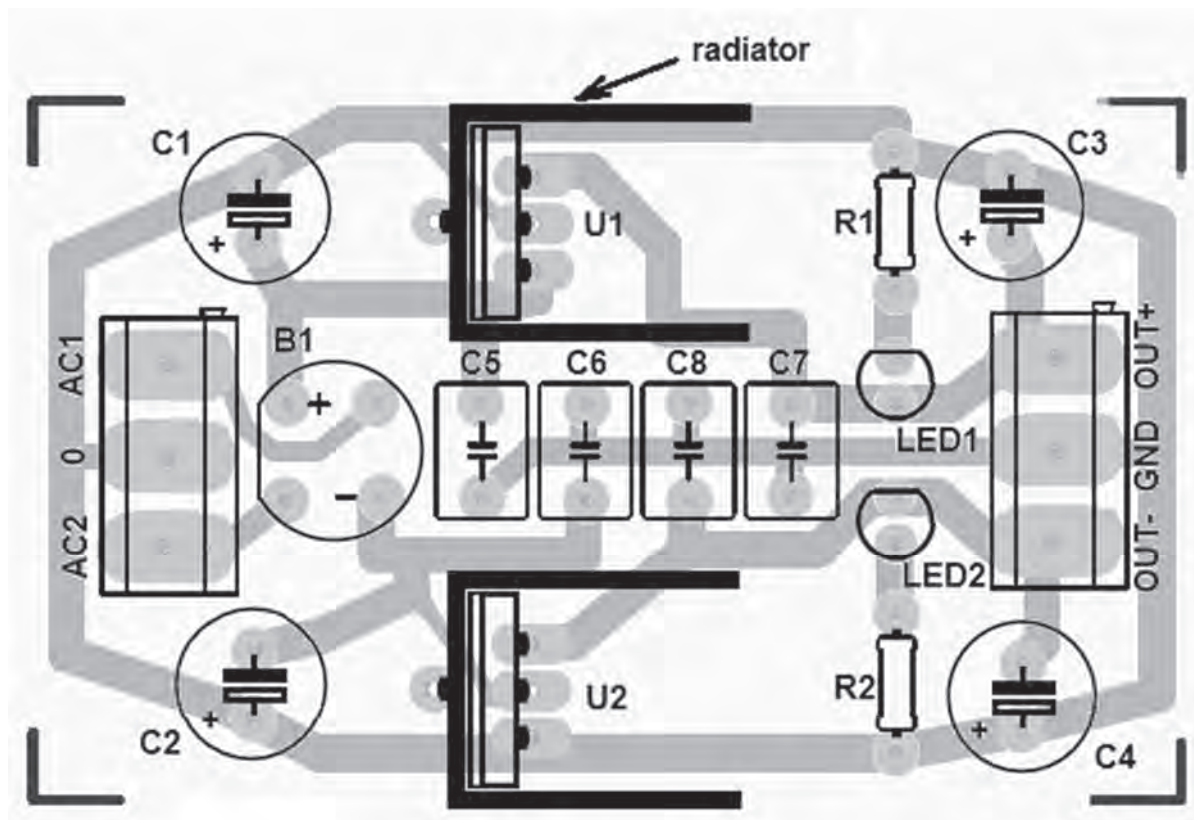
Uporządkuj stanowisko. Arkusz egzaminacyjny i zmontowany układ zasilacza symetrycznego, podłączony do transformatora, pozostaw na stanowisku egzaminacyjnym.

Dokumentacja techniczna zasilacza symetrycznego

Schemat ideowy



Schemat montażowy



Parametry techniczne:

Zakres napięć wejściowych: 12÷19 V AC

Napięcie wyjściowe: ±12 V

Maksymalny prąd wyjścia: 0,5 A

Wymiary płytki drukowanej: 39x64 mm

Wykaz elementów:

Rezystory: R1, R2: 1 kΩ

Kondensatory: C1, C2, C3, C4: 220 µF/35 V

Kondensatory: C5, C6, C7, C8: 100 nF

Stabilizator napięcia nieregulowany: U1: 7812

Stabilizator napięcia nieregulowany: U2: 7912

Dioda LED1: czerwona

Dioda LED2: zielona

Mostek prostowniczy B1: 50 V/1A

Złącza AC, OUT: ARK 3/500

Radiator TO-220: 2 szt.

Instrukcja testowania zasilacza symetrycznego

1. Do testowania użyj transformatora sieciowego 230 V z dwoma uzwojeniami wtórnymi 2 x 18 V.
2. Podłącz zaciski transformatora (AC1, 0, AC2) do odpowiednich zacisków układu zasilacza symetrycznego. Zmierz wartości napięć na wejściu zasilacza pomiędzy punktami AC1 – 0 oraz AC2 – 0 i wyniki pomiarów wpisz do *Protokołu z testu zasilacza symetrycznego*.
3. Zmierz wartość napięcia na wyjściu OUT+ . Wynik pomiaru wpisz do protokołu.
4. Zmierz wartość napięcia na wyjściu OUT- . Wynik pomiaru wpisz do protokołu.
5. W *Protokole z testu zasilacza symetrycznego* zaznacz znakiem X w polu tak lub nie, czy wartości zmierzonych napięć są zgodne z wartościami wynikającymi z parametrów technicznych.
6. Wypełnij wniosek dopuszczenia zasilacza do eksploatacji.

Czas przeznaczony na wykonanie zadania wynosi 180 minut.

Ocenie podlegać będą:

- zmontowany zasilacz symetryczny,
 - układ testowy zasilacza symetrycznego,
 - protokół testu zasilacza symetrycznego
- oraz
- przebieg montażu zasilacza symetrycznego.

Protokół z testu zasilacza symetrycznego

1. Pomiary napięcia na wejściu i wyjściu zasilacza symetrycznego			
Wykaz użytych mierników			
Napięcia wejściowe			
Wielkość mierzona	Wynik pomiaru	Wielkość mierzona	Wynik pomiaru
Napięcie wejściowe U_{AC1}		Napięcie wejściowe U_{AC2}	
Napięcia wyjściowe			
Wielkość mierzona	Wynik pomiaru	Wartość oczekiwana	Wartość napięcia jest zgodna
Napięcie wyjściowe U_{OUT+}		+12,0 V \pm 0,3 V	<input type="checkbox"/> tak <input type="checkbox"/> nie
Napięcie wyjściowe U_{OUT-}		-12,0 V \pm 0,3 V	<input type="checkbox"/> tak <input type="checkbox"/> nie
2. Ocena świecenia diod LED			
Oznaczenie diody	Dioda świeci	Oznaczenie diody	Dioda świeci
LED1	<input type="checkbox"/> tak <input type="checkbox"/> nie	LED2	<input type="checkbox"/> tak <input type="checkbox"/> nie
3. Wniosek dopuszczenia zasilacza do eksploatacji			
Dopuszczam zasilacz do eksploatacji	<input type="checkbox"/> tak	<input type="checkbox"/> nie	

