

**EGZAMIN POTWIERDZAJĄCY KWALIFIKACJE W ZAWODZIE  
Rok 2014  
KRYTERIA OCENIANIA**

*Arkusz zawiera informacje prawnie chronione  
do momentu rozpoczęcia egzaminu*

Nazwa kwalifikacji: **Wykonywanie instalacji urządzeń elektronicznych**

Oznaczenie arkusza: **E.06-01-14.05**

Oznaczenie kwalifikacji: **E.06**

Numer zadania: **01**

*Wypełnia egzaminator*

Kod egzaminatora

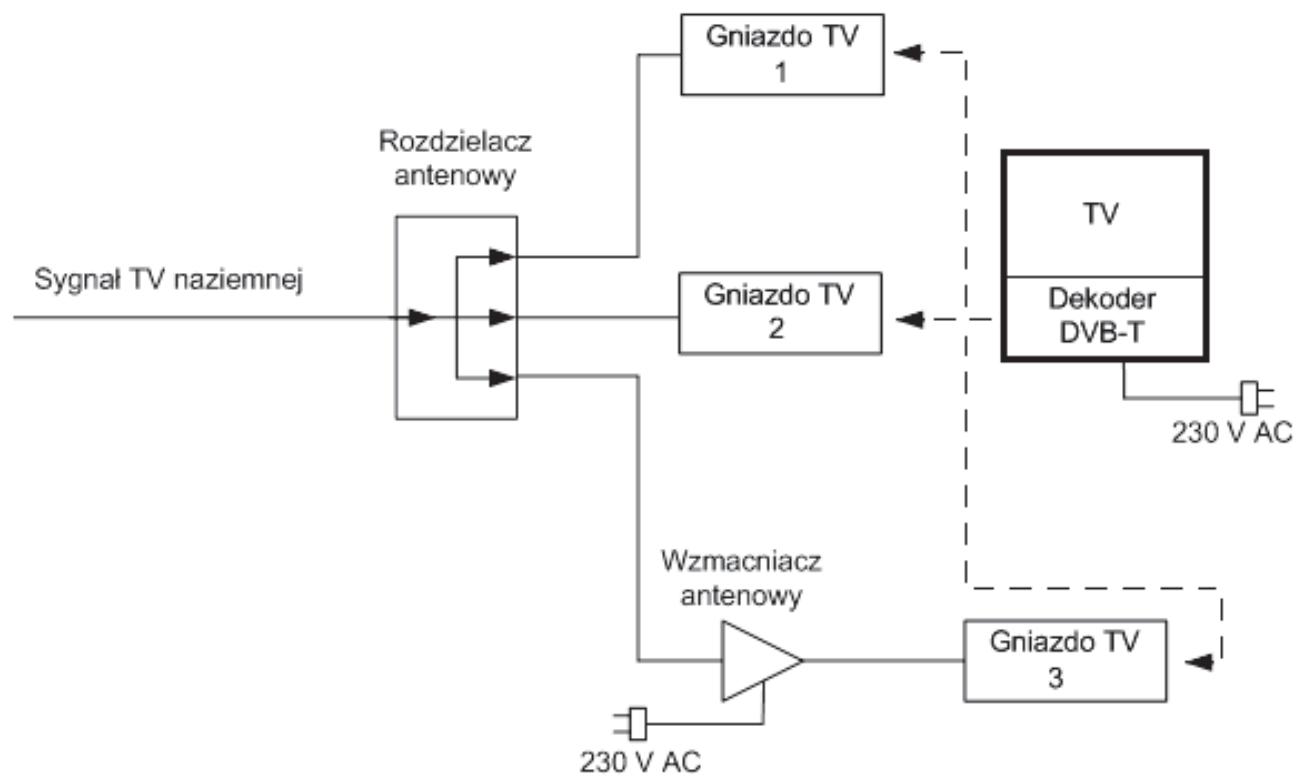
Data egzaminu

*Dzień    Miesiąc                      Rok*

Zmiana

Numer <i>PESEL</i> zdającego*										Numer stanowiska	

\* w przypadku braku numeru *PESEL* – seria i numer paszportu lub innego dokumentu potwierdzającego tożsamość



**Rysunek 1.** Schemat montażowy instalacji antenowej

Numer  
stanowiska


**Elementy podlegające ocenie/kryteria oceny**

*Egzaminator wpisuje T,  
jeżeli zdający spełnił  
kryterium albo N, jeżeli  
nie spełnił*

**Rezultat 1: Działająca instalacja antenowa.**

1	Przewody mają długość dostosowaną do odległości między elementami, nie są zbyt mocno naprężone, bez zawijania/zaginania wynikającego z nadmiernej długości. Są przymocowane do płyty montażowej w sposób trwały za pomocą uchwytów. Przewody antenowe zakończone są wtykami typu F lub antenowymi gniazdem i wtykiem. Zgodnie z rysunkiem.						
2	Złączka typu F jest zarobiona w ten sposób, że żyła wewnętrzna wystaje z wtyczki około 2÷3 mm. Jest usunięta metaliczna folia, a druciki oplotu zewnętrznego wystają za złączkę nie więcej niż 1÷2 mm.						
3	Antena TV połączona jest z rozdzielaczem antenowym, rozdzielacz antenowy połączony z gniazdem TV 1, 2.						
4	Rozdzielacz antenowy połączony jest ze wzmacniaczem antenowym, wzmacniacz antenowy połączony z gniazdem TV 3.						
5	Zaprogramowany dekodery DVB-T.						

**Rezultat 2 – pośredni: Wizualne testowanie jakości odbieranych wybranych programów.**

**UWAGA**

Po informacji od przewodniczącego ZNCP o zgłoszeniu przez zdającego gotowości do sprawdzenia poprawności i jakości odbioru wybranych programów należy ocenić wyniki odbioru zaznaczone w odpowiednim polu znakiem X w tabeli 1, czyli czy wpis jest zgodny ze stanem faktycznym, potwierdzający ocenę jakościową odbioru programów TVP ABC, Polsat, TVP1 HD dla:

1	gniazda TV 1						
2	gniazda TV 2						
3	gniazda TV 3						

Numer  
stanowiska


**Rezultat 3: Wyniki pomiarów parametrów sygnałów telewizyjnych.** Wpis w tabeli 2 sprawdzony przez egzaminatora po zakończeniu egzaminu potwierdzający:

1	pomiar numeru kanału częstotliwościowego i jego częstotliwości, zgodny ze stanem faktycznym.						
2	pomiar współczynnika błędów modulacji (MER) dla gniazda TV 1, TV 2 i TV 3 zgodny ze stanem faktycznym. <b>UWAGA</b> Wyniki pomiarów wykonane przez egzaminatora mogą odbiegać od wyników zapisanych przez zdającego o $\pm 20\%$ . W przypadku pojawienia się dużej rozbieżności wyników egzaminator powinien wykonać jeszcze dwa pomiary w odstępach 1 minutowych. Jeżeli chociaż jeden z pomiarów będzie mieścił się w tolerancji $\pm 20\%$ należy uznać, że pomiary wykonane przez zdającego są poprawne.						
3	pomiar bitowej stopy błędów przed korekcją (preBER) dla gniazda TV 1, TV 2 i TV 3 zgodny ze stanem faktycznym. <b>UWAGA</b> Wyniki pomiarów wykonane przez egzaminatora mogą odbiegać od wyników zapisanych przez zdającego o $\pm 20\%$ . W przypadku pojawienia się dużej rozbieżności wyników egzaminator powinien wykonać jeszcze dwa pomiary w odstępach 1 minutowych. Jeżeli chociaż jeden z pomiarów będzie mieścił się w tolerancji $\pm 20\%$ należy uznać, że pomiary wykonane przez zdającego są poprawne.						
4	pomiar poziomu sygnału dla gniazda TV 1, TV 2 i TV 3 zgodny ze stanem faktycznym. <b>UWAGA</b> Wyniki pomiarów wykonane przez egzaminatora mogą odbiegać od wyników zapisanych przez zdającego o $\pm 20\%$ .						
<b>Przebieg 1: Montaż układu.</b>							
1	Podczas montażu zdający posługiwał się narzędziami monterskimi w sposób bezpieczny i zgodnie z ich przeznaczeniem.						
2	W czasie egzaminu zdający utrzymywał na stanowisku ład i porządek. Po wykonaniu zadania posprzątał i oczyścił narzędzia.						

Egzaminator .....

*imię i nazwisko*

.....

*data i czytelny podpis*