

Nazwa kwalifikacji: **Wykonywanie instalacji urządzeń elektronicznych**

Oznaczenie kwalifikacji: **E.06**

Numer zadania: **01**

*Arkusze zawiera informacje prawnie chronione
do momentu rozpoczęcia egzaminu*

Miejsce na naklejkę
z numerem PESEL i z kodem
ośrodka

Wypełnia zdający

Numer PESEL zdającego*

--	--	--	--	--	--	--	--	--	--	--	--	--	--	--	--	--	--	--	--

E.06-01-14.05

Czas trwania egzaminu: **180 minut**

EGZAMIN POTWIERDZAJĄCY KWALIFIKACJE W ZAWODZIE
Rok 2014
CZĘŚĆ PRAKTYCZNA

Układ graficzny © CKE 2013

Instrukcja dla zdającego

1. Na pierwszej stronie arkusza egzaminacyjnego wpisz w oznaczonym miejscu swój numer PESEL i naklej naklejkę z numerem PESEL i z kodem ośrodka.
2. Na KARCIE OCENY w oznaczonym miejscu przyklej naklejkę z numerem PESEL oraz wpisz:
 - swój numer PESEL*,
 - symbol cyfrowy zawodu,
 - oznaczenie kwalifikacji,
 - numer zadania,
 - numer stanowiska.
3. KARTĘ OCENY przekaz zespołowi nadzorującemu część praktyczną egzaminu.
4. Sprawdź, czy arkusz egzaminacyjny zawiera 4 strony i nie zawiera błędów. Ewentualny brak stron lub inne usterki zgłoś przez podniesienie ręki przewodniczącemu zespołu nadzorującego część praktyczną egzaminu.
5. Zapoznaj się z treścią zadania oraz stanowiskiem egzaminacyjnym. Masz na to 10 minut. Czas ten nie jest wliczany do czasu trwania egzaminu.
6. Czas rozpoczęcia i zakończenia pracy zapisze w widocznym miejscu przewodniczący zespołu nadzorującego.
7. Wykonaj samodzielnie zadanie egzaminacyjne. Przestrzegaj zasad bezpieczeństwa i organizacji pracy.
8. Jeżeli w zadaniu egzaminacyjnym występuje polecenie „zgłoś gotowość do oceny przez podniesienie ręki”, to zastosuj się do polecenia i poczekaj na decyzję przewodniczącego zespołu nadzorującego.
9. Po zakończeniu wykonania zadania pozostaw rezultaty oraz arkusz egzaminacyjny na swoim stanowisku lub w miejscu wskazanym przez przewodniczącego zespołu nadzorującego.
10. Po uzyskaniu zgody zespołu nadzorującego możesz opuścić salę/miejsce przeprowadzania egzaminu.

Powodzenia!

* w przypadku braku numeru PESEL – seria i numer paszportu lub innego dokumentu potwierdzającego tożsamość

Zadanie gzaminacyjne

Na płycie montażowej wykonaj instalację do odbioru naziemnej telewizji cyfrowej.

Sygnal z anteny zbiorczej doprowadź do trzech gniazd. Instalację wykonaj zgodnie ze schematem montażowym instalacji antenowej – Rysunek 1. Przewody instalacji antenowej powinny być zamocowane do płyty montażowej za pomocą uchwytów do przewodów.

Przez podniesienie ręki zgłoś gotowość do uruchomienia instalacji. Po uzyskaniu zgody uruchom instalację antenową.

Wzmocnienie wzmacniacza antenowego ustaw na maksymalną wartość. Sprawdź działanie instalacji antenowej. W tym celu znajdujący się na stanowisku odbiornik TV umożliwiający odbiór audycji nadawanych w systemie cyfrowym podłącz do gniazd 1, 2 lub 3 wykonanym przez siebie przewodem antenowym.

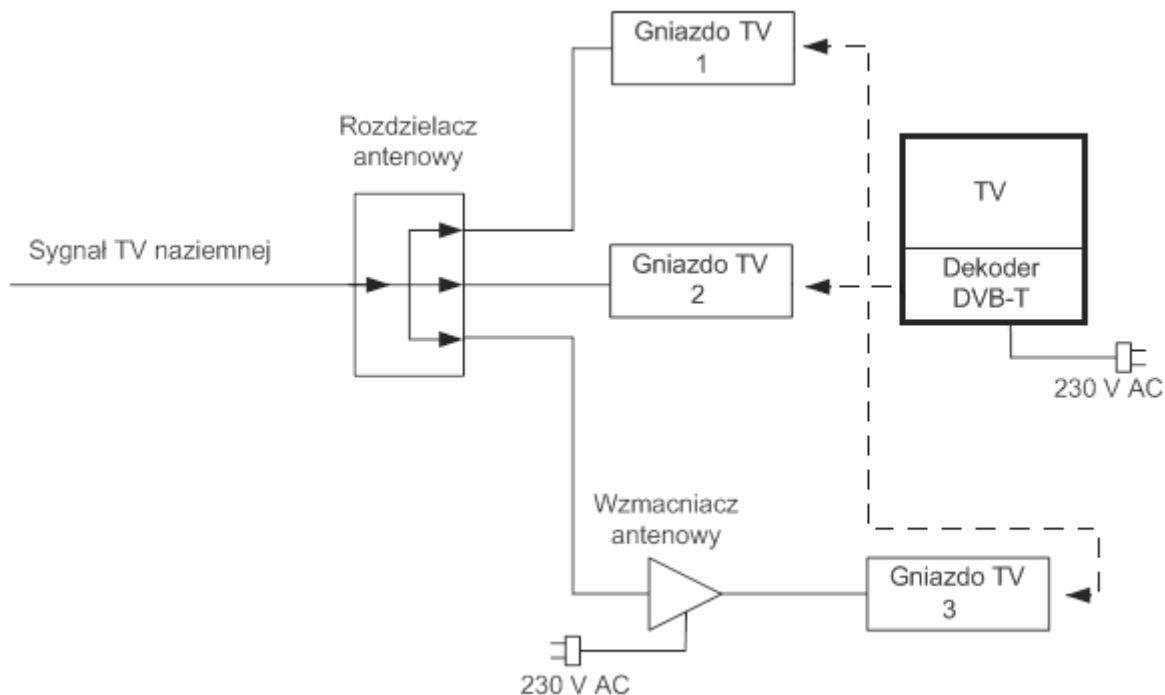
Zaprogramuj dekodery DVB-T odbiornika telewizyjnego z wbudowanym dekodery lub telewizor i zewnętrzny dekodery DVB-T, w zależności od tego jaki sprzęt będzie znajdował się na stanowisku egzaminacyjnym. Podczas programowania należy wybierać z menu dekodera opcję automatycznego programowania, tak aby był możliwy odbiór wszystkich dostępnych bezpłatnych (niekodowanych) programów.

Zgłoś przez podniesienie ręki gotowość do sprawdzenia poprawności i jakości odbioru wybranych programów. Po uzyskaniu zgody przystąp do wizualnego testowania jakości odbieranych wybranych programów. Program powinien być odbierany bez zakłóceń lub utraty obrazu. Wyniki oceny odbioru zaznacz w odpowiednim polu znakiem X w Tabeli 1.

Za pomocą dostępnego na stanowisku miernika parametrów sygnału DVB-T dokonaj pomiaru dla każdego gniazda:

- numeru kanału telewizyjnego i jego częstotliwości,
- współczynnika błędów modulacji MER dla każdego kanału.
- bitowej stopy błędów BER przed korekcją (preBER) dla każdego kanału,
- poziomu sygnału dla każdego kanału.

Zmierzone wartości wpisz w odpowiednie pola Tabeli 2.



Rysunek 1. Schemat montażowy instalacji antenowej

Czas przeznaczony na wykonanie zadania wynosi 180 minut.

Ocenie podlegać będą 3 rezultaty:

- działająca instalacja antenowa,
- wizualna ocena jakości odbieranych wybranych programów – Tabela 1
- wyniki pomiarów parametrów sygnałów telewizyjnych – Tabela 2

oraz

przebieg wykonania montażu.

Tabela 1. Wyniki wizualnego testowania jakości odbieranych wybranych programów

Program TV	Gniazdo TV 1			Gniazdo TV 2			Gniazdo TV 3		
	Odbiór poprawny bez zakłóceń	Odbiór zakłócony	Brak sygnału	Odbiór poprawny bez zakłóceń	Odbiór zakłócony	Brak sygnału	Odbiór poprawny bez zakłóceń	Odbiór zakłócony	Brak sygnału
TVP ABC									
Polsat									
TVP1 HD									

Tabela 2. Wyniki pomiaru numeru kanału jego częstotliwości, poziomu sygnału, współczynnika błędów modulacji MER, stopy błędów BER przed korekcją

Nr kanału częstotliwość kanału	Współczynnik błędów modulacji MER			Bitowa stopa błędów BER przed korekcją			Poziom sygnału [dB μ V]		
	Gniazdo TV 1	Gniazdo TV 2	Gniazdo TV 3	Gniazdo TV 1	Gniazdo TV 2	Gniazdo TV 3	Gniazdo TV 1	Gniazdo TV 2	Gniazdo TV 3
Nr kanału częstotliwość kanału 									
Nr kanału częstotliwość kanału 									
Nr kanału częstotliwość kanału 									

