

Nazwa kwalifikacji: **Wykonywanie instalacji urządzeń elektronicznych**

Oznaczenie kwalifikacji: **E.06**

Numer zadania: **01**

*Arkusze zawiera informacje prawnie chronione
do momentu rozpoczęcia egzaminu*

Miejsce na naklejkę
z numerem PESEL i z kodem
ośrodka

Wypełnia zdający

Numer PESEL zdającego*

| | | | | | | | | | | | | | | | | | | | |
|--|--|--|--|--|--|--|--|--|--|--|--|--|--|--|--|--|--|--|--|
| | | | | | | | | | | | | | | | | | | | |
|--|--|--|--|--|--|--|--|--|--|--|--|--|--|--|--|--|--|--|--|

E.06-01-15.01

Czas trwania egzaminu: **180 minut**

**EGZAMIN POTWIERDZAJĄCY KWALIFIKACJE W ZAWODZIE
Rok 2015
CZĘŚĆ PRAKTYCZNA**

Układ graficzny © CKE 2015

Instrukcja dla zdającego

1. Na pierwszej stronie arkusza egzaminacyjnego wpisz w oznaczonym miejscu swój numer PESEL i naklej naklejkę z numerem PESEL i z kodem ośrodka.
2. Na KARCIE OCENY w oznaczonym miejscu przyklej naklejkę z numerem PESEL oraz wpisz:
 - swój numer PESEL*,
 - symbol cyfrowy zawodu,
 - oznaczenie kwalifikacji,
 - numer zadania,
 - numer stanowiska.
3. KARTĘ OCENY przekaz zespołowi nadzorującemu część praktyczną egzaminu.
4. Sprawdź, czy arkusz egzaminacyjny zawiera 3 strony i nie zawiera błędów. Ewentualny brak stron lub inne usterki zgłoś przez podniesienie ręki przewodniczącemu zespołu nadzorującego część praktyczną egzaminu.
5. Zapoznaj się z treścią zadania oraz stanowiskiem egzaminacyjnym. Masz na to 10 minut. Czas ten nie jest wliczany do czasu trwania egzaminu.
6. Czas rozpoczęcia i zakończenia pracy zapisze w widocznym miejscu przewodniczący zespołu nadzorującego.
7. Wykonaj samodzielnie zadanie egzaminacyjne. Przestrzegaj zasad bezpieczeństwa i organizacji pracy.
8. Jeżeli w zadaniu egzaminacyjnym występuje polecenie „zgłoś gotowość do oceny przez podniesienie ręki”, to zastosuj się do polecenia i poczekaj na decyzję przewodniczącego zespołu nadzorującego.
9. Po zakończeniu wykonania zadania pozostaw rezultaty oraz arkusz egzaminacyjny na swoim stanowisku lub w miejscu wskazanym przez przewodniczącego zespołu nadzorującego.
10. Po uzyskaniu zgody zespołu nadzorującego możesz opuścić salę/miejsce przeprowadzania egzaminu.

Powodzenia!

* w przypadku braku numeru *PESEL* – seria i numer paszportu lub innego dokumentu potwierdzającego tożsamość

Zadanie egzaminacyjne

Wykonaj instalację systemu kontroli dostępu składającą się z zamka szyfrowego z modułem zblizeniowym i elektrozaczepu.

Montaż wykonaj zgodnie ze schematem montażowym przedstawionym na rysunku 1 oraz instrukcją, która znajduje się na stanowisku egzaminacyjnym. Zamek szyfrowy i elektrozaczep zamocuj na płycie montażowej zgodnie z rysunkiem 2. Przewody instalacyjne pomiędzy urządzeniami poprowadź w korytkach kablowych. Wykonaj połączenia elektryczne pomiędzy urządzeniami w puszcze instalacyjnej, wykorzystując w tym celu kostki elektryczne. Po wykonaniu instalacji uruchom zestaw i sprawdź jego działanie. Do zasilania urządzeń wykorzystaj zasilacz laboratoryjny, podłączony do kostki, którą zamontuj zgodnie z rysunkiem 2.

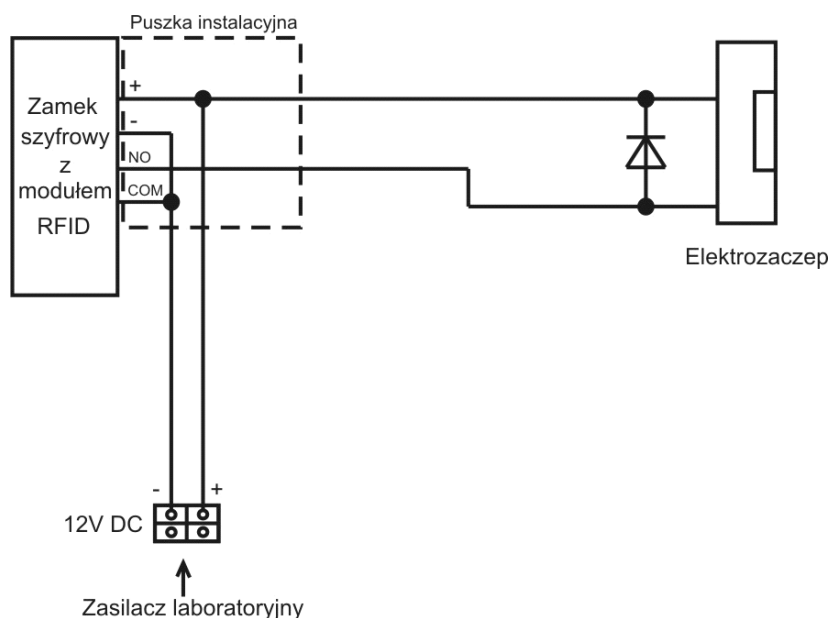
Uwaga!

Przez podniesienie ręki zgłoś Przewodniczącemu ZNCP gotowość do uruchomienia instalacji. Napięcie zasilające możesz załączyć tylko po uzyskaniu zgody.

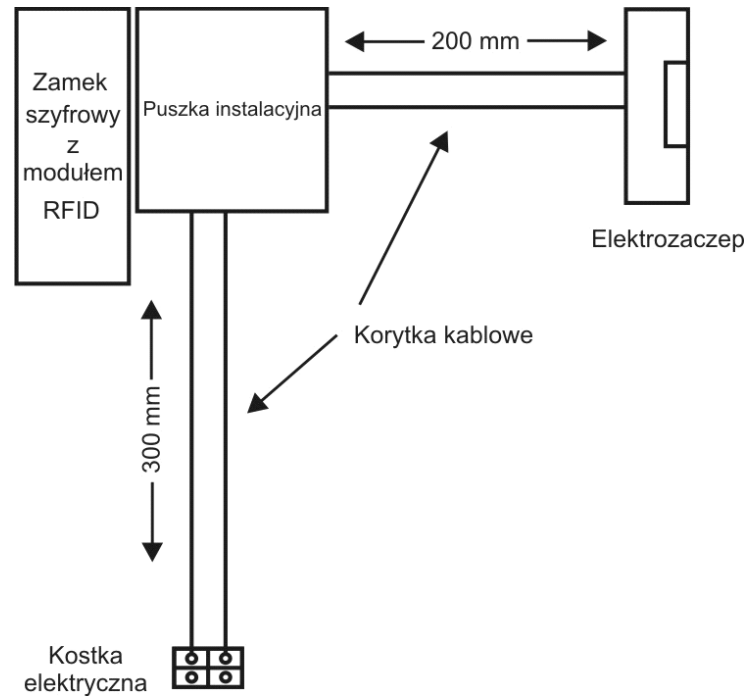
Zamek szyfrowy ma pracować w sposób następujący:

- po przyłożeniu transpondera (breloka) do urządzenia uruchamiany jest elektrozaczep,
- po wprowadzeniu kodu PIN 9876 na klawiaturze uruchamiany jest elektrozaczep,
- czas załączenia elektrozaczepu – 3 sekundy.

Uporządkuj stanowisko, a rezultaty wykonania zadania pozostaw na stanowisku egzaminacyjnym.



Rysunek 1. Schemat montażowy instalacji systemu kontroli dostępu.



Rysunek 2. Schemat rozmieszczenia elementów zestawu systemu kontroli dostępu.

Czas przeznaczony na wykonanie zadania wynosi 180 minut.

Ocenię podlegać będą 3 rezultaty:

- wykonane połączenia elektryczne,
- wykonana instalacja systemu kontroli dostępu,
- zaprogramowany transponder i ustawiony kod PIN 9876

oraz

przebieg montażu instalacji.