

EGZAMIN POTWIERDZAJĄCY KWALIFIKACJE W ZAWODZIE
Rok 2017
ZASADY OCENIANIA
*Arkusz zawiera informacje prawnie chronione
do momentu rozpoczęcia egzaminu*

Nazwa kwalifikacji: **Wykonywanie instalacji urządzeń elektronicznych**
 Oznaczenie arkusza: **E.06-01-17.06**
 Oznaczenie kwalifikacji: **E.06**
 Numer zadania: **01**

Wypełnia egzaminator

 Kod ośrodka –

 Kod egzaminatora

 Data egzaminu
Dzień Miesiąc Rok

 Godzina rozpoczęcia egzaminu :

Numer PESEL zdającego*										Numer stanowiska	

* w przypadku braku numeru *PESEL* – seria i numer paszportu lub innego dokumentu potwierdzającego tożsamość

Numer stanowiska							

Elementy podlegające ocenie/kryteria oceny		<i>Egzaminator wpisuje T, jeżeli zdający spełnił kryterium albo N, jeżeli nie spełnił</i>					
Rezultat 1. Wykonana instalacja antenowa							
1	Poszczególne przewody koncentryczne ucięte na długość podaną w rysunku 2 (dopuszczalna tolerancja ± 5 cm)						
2	Poszczególne przewody koncentryczne zakończone wtykami typu F w sposób zapewniający poprawną transmisję sygnału oraz uniemożliwiający samoczynne wysuwanie się przewodu z wtyku						
3	Przewód koncentryczny łączący gniazdo TV 1 z odbiornikiem telewizyjnym zakończony wtykiem antenowym oraz gniazdem antenowym zakręcanym						
4	Przewód koncentryczny łączący zwrotnicę z gniazdem i rozgałęźnikiem zamontowany w korytku instalacyjnym w sposób pokazany na rysunku 2 (korytko instalacyjne przymocowane do płyty montażowej za pomocą wkrętów oraz przycięte na odpowiednią długość)						
5	Zwrotnica, rozgałęźnik, gniazdo TV SAT oraz dwa gniazda TV zamocowane na płycie montażowej zgodnie z rysunkiem 2						
6	Zwrotnica antenowa podłączona zgodnie z rysunkiem 1						
7	Rozgałęźnik antenowy podłączona zgodnie z rysunkiem 1						
8	Do rozgałęźnik antenowego podłączone dwa gniazda TV						

Numer
stanowiska

Rezultat 2. Uruchomiony i zaprogramowany tuner telewizji satelitarnej i odbiornik telewizyjny oraz dokumentacja z uruchomienia tunera telewizji satelitarnej i odbiornika telewizyjnego.

1	Tuner telewizji satelitarnej prawidłowo podłączony do gniazda 1						
2	Tuner telewizji satelitarnej połączony z odbiornikiem TV za pomocą przewodu SCART lub HDMI						
3	W tunerze satelitarnym zaprogramowana lista programów nadawanych z satelity Hot Bird 13°E						
4	Lista programów zaprogramowana w tunerze satelitarnym zawiera wyłącznie programy niekodowane						
5	Odbiornik TV prawidłowo podłączony do gniazda 1						
6	W odbiorniku TV zaprogramowana lista dostępnych programów cyfrowej telewizji naziemnej						
7	Lista programów cyfrowej telewizji naziemnej zaprogramowana w odbiorniku TV zawiera wyłącznie programy niekodowane						
8	W tabeli 1 wpisane, zgodnie ze stanem faktycznym, nazwy pierwszych 5 programów zaprogramowanych w tunerze satelitarnym						
9	W tabeli 1 wpisane, zgodnie ze stanem faktycznym, nazwy pierwszych 5 programów cyfrowej telewizji naziemnej zaprogramowanych w odbiorniku TV						

Numer
stanowiska

Rezultat 3. Wyniki pomiaru parametrów sygnału DVB-T w gniazdach 2 i 3 (Tabela 2.)

1	Wpisany zgodnie ze stanem faktycznym numer kanału użytego do wykonania pomiarów w gnieździe 2						
2	Wpisana prawidłowa wartość i jednostka częstotliwości dla wybranego kanału w gnieździe 2						
3	Wpisana zgodnie ze stanem faktycznym wartość i jednostka współczynnika błędów modulacji MER dla wybranego kanału w gnieździe 2						
4	Wpisana zgodnie ze stanem faktycznym wartość i jednostka bitowej stopy błędów przed korekcją preBER dla wybranego kanału w gnieździe 2						
5	Wpisana zgodnie ze stanem faktycznym wartość i jednostka poziomu sygnału, dla wybranego kanału w gnieździe 2						
6	Wpisany zgodnie ze stanem faktycznym numer kanału użytego do wykonania pomiarów w gnieździe 3						
7	Wpisana prawidłowa wartość i jednostka częstotliwości dla wybranego kanału w gnieździe 3						
8	Wpisana zgodnie ze stanem faktycznym wartość i jednostka współczynnika błędów modulacji MER dla wybranego kanału w gnieździe 3						
9	Wpisana zgodnie ze stanem faktycznym wartość i jednostka bitowej stopy błędów przed korekcją preBER dla wybranego kanału w gnieździe 3						
10	Wpisana zgodnie ze stanem faktycznym wartość i jednostka poziomu sygnału dla wybranego kanału w gnieździe 3						

Przebieg 1. Przebieg montażu instalacji antenowej

Zdający:

1	używał narzędzi zgodnie z ich przeznaczeniem						
2	używał przyrządów pomiarowych zgodnie z ich przeznaczeniem						
3	po zamontowaniu wtyków typu F na końcach przewodów koncentrycznych sprawdził ciągłość za pomocą multimetru						
4	wszystkie prace montażowe wykonywał przy wyłączonym napięciu zasilania						

Egzaminator

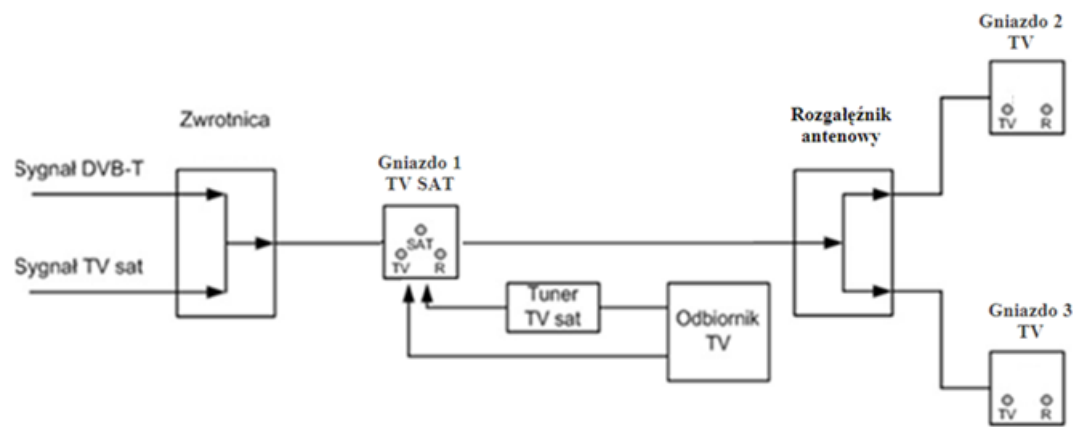
imię i nazwisko

.....

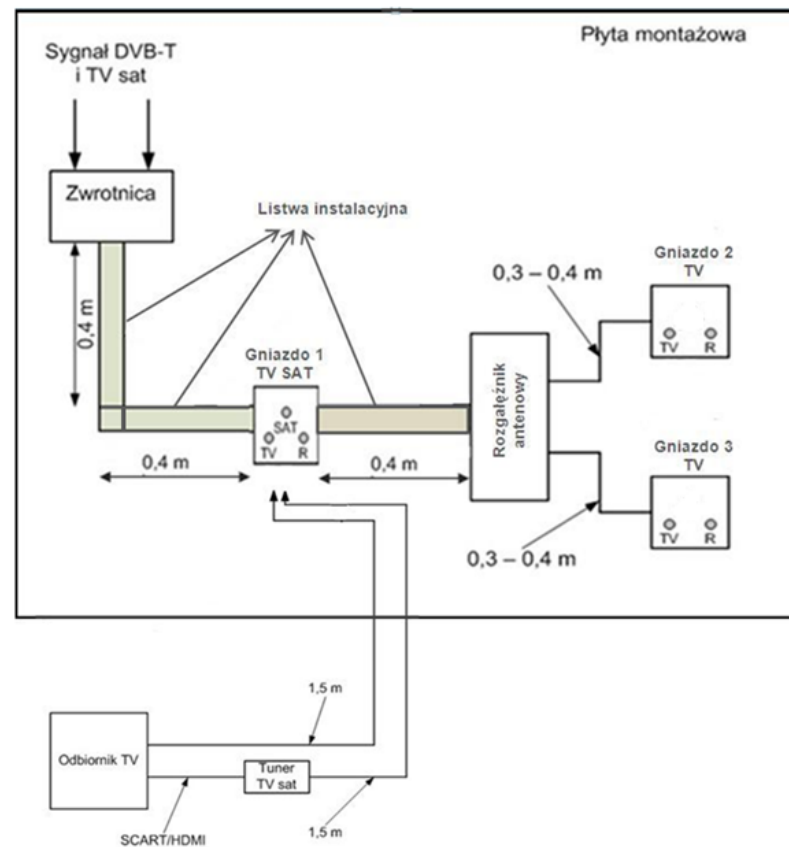
data i czytelny podpis

Materiały dodatkowe dla egzaminatora.

Więcej arkuszy znajdziesz na stronie: arkusze.pl



Rysunek 1. Schemat instalacji antenowej



Rysunek 2. Rysunek montażowy