

EGZAMIN POTWIERDZAJĄCY KWALIFIKACJE W ZAWODZIE
Rok 2017
ZASADY OCENIANIA
*Arkusz zawiera informacje prawnie chronione
do momentu rozpoczęcia egzaminu*

Nazwa kwalifikacji: **Wykonywanie instalacji urządzeń elektronicznych**
 Oznaczenie arkusza: **E.06-01-17.01**
 Oznaczenie kwalifikacji: **E.06**
 Numer zadania: **01**

Wypełnia egzaminator

 Kod ośrodka –

 Kod egzaminatora

 Data egzaminu
Dzień Miesiąc Rok

 Godzina rozpoczęcia egzaminu :

Numer PESEL zdającego*										Numer stanowiska	

* w przypadku braku numeru PESEL – seria i numer paszportu lub innego dokumentu potwierdzającego tożsamość

Elementy podlegające ocenie/kryteria oceny		Numer stanowiska					
		<i>Egzaminator wpisuje T, jeżeli zdający spełnił kryterium albo N, jeżeli nie spełnił</i>					
Rezultat 1. Instalacja elementów systemu kontroli dostępu							
1.	Elementy instalacji zamka szyfrowego rozmieszczone według schematu						
2.	Elektrozaczep przymocowany do płyty montażowej w sposób stabilny						
3.	Korytka kablowe przycięte do długości zgodnej ze schematem montażowym (dopuszczalna tolerancja ± 6 mm)						
4.	Korytka kablowe przymocowane do płyty montażowej w sposób stabilny						
5.	Łącznik kątowy przymocowany w sposób stabilny						
6.	Przewody ułożone w korytach kablowych						
Rezultat 2. Połączenia elektryczne instalacji systemu kontroli dostępu							
1.	Połączenia elektryczne pomiędzy puszką a elektrozaczepem wykonane zgodnie ze schematem						
2.	Zarobiony przewód pomiędzy puszką a elektrozaczepem, izolacja robocza zdjęta na długości ok. 5 mm						
3.	Wybrany przewód YTDY 8x0,5 do wykonania instalacji						
4.	Wybrany zasilacz dostosowany parametrami do instalacji zamka szyfrowego						
Rezultat 3. Uruchomiona instalacja i zaprogramowany moduł zamka szyfrowego							
1.	Zaprogramowany moduł zamka szyfrowego – wprowadzony użytkownik steruje elektrozaczepem (hasło: zgodne ze stanem faktycznym – hasłem zapisanym na tablicy)						
2.	Zaprogramowany moduł zamka szyfrowego – wprowadzony użytkownik steruje elektrozaczepem za pomocą karty						
3.	Zaprogramowany moduł zamka szyfrowego – po wprowadzeniu hasła zaprogramowano czas działania elektrozaczepu na $5 \text{ s} \pm 1 \text{ s}$						
4.	Zaprogramowany moduł zamka szyfrowego – po przyłożeniu karty (breloka) zaprogramowano czas działania elektrozaczepu na $5 \text{ s} \pm 1 \text{ s}$						

Numer
stanowiska

Rezultat 4. Wyniki pomiarów rezystancji przewodu i cewki elektrozaczeptu

Zapisana wartość rezystancji:

1.	przewodu wynosi mniej niż 20 Ω								
2.	cewki elektrozaczeptu mieści się w 20% tolerancji od wartości zawartej w karcie katalogowej elektrozaczeptu lub pomierzonej przez egzaminatora								

Przebieg 1. Przebieg montażu instalacji systemu kontroli dostępu

Zdający:

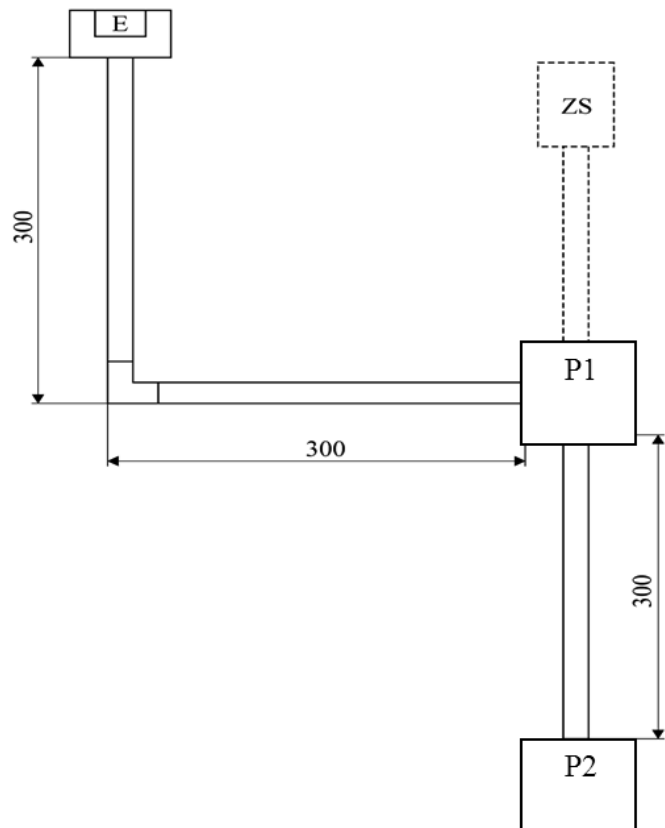
1.	wyznaczył na płycie montażowej trasę do zamontowania korytek kablowych posługując się taśmą malarską								
2.	przykręcił korytka kablowe do płyty montażowej								
3.	przykręcił elementy instalacji do płyty montażowej								
4.	używał narzędzi monterskich zgodnie z ich przeznaczeniem								
5.	utrzymywał porządek na stanowisku pracy, a po zakończeniu prac uporządkował stanowisko								

Egzaminator

imię i nazwisko

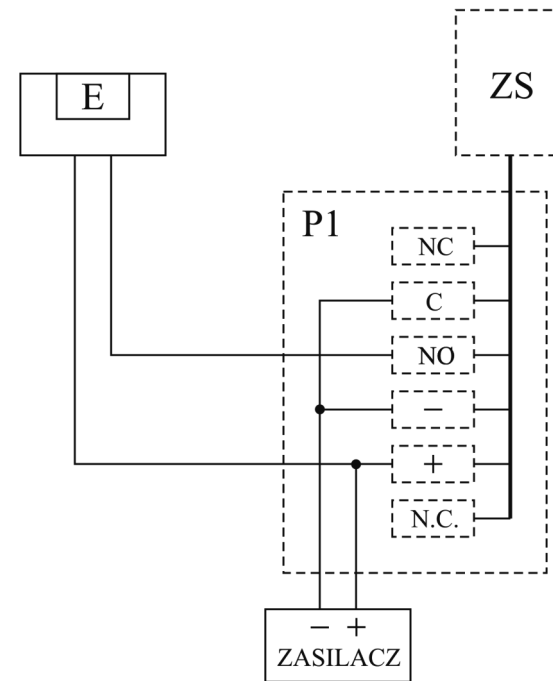
.....

data i czytelny podpis



Rys. 1. Schemat rozmieszczenia elementów systemu kontroli dostępu

gdzie:
E – elektrozaczep, ZS – zamek szyfrowy, P1, P2 – puszki elektryczne



Rys. 2. Schemat elektryczny instalacji kontroli dostępu