

Nazwa kwalifikacji: **Wykonywanie instalacji urządzeń elektronicznych**

Oznaczenie kwalifikacji: **E.06**

Wersja arkusza: **SG**

E.06-SG-20.06

Czas trwania egzaminu: **60 minut**

EGZAMIN POTWIERDZAJĄCY KWALIFIKACJE W ZAWODZIE

Rok 2020

CZĘŚĆ PISEMNA

**PODSTAWA PROGRAMOWA
2012**

Instrukcja dla zdającego

1. Sprawdź, czy arkusz egzaminacyjny zawiera 11 stron. Ewentualny brak stron lub inne usterki zgłoś przewodniczącemu zespołu nadzorującego.
2. Do arkusza dołączona jest KARTA ODPOWIEDZI, na której w oznaczonych miejscach:
 - wpisz oznaczenie kwalifikacji,
 - zamaluj kratkę z oznaczeniem wersji arkusza,
 - wpisz swój numer PESEL*,
 - wpisz swoją datę urodzenia,
 - przyklej naklejkę ze swoim numerem PESEL.
3. Arkusz egzaminacyjny zawiera test składający się z 40 zadań.
4. Za każde poprawnie rozwiązane zadanie możesz uzyskać 1 punkt.
5. Aby zdać część pisemną egzaminu musisz uzyskać co najmniej 20 punktów.
6. Czytaj uważnie wszystkie zadania.
7. Rozwiązania zaznaczaj na KARCIE ODPOWIEDZI długopisem lub piórem z czarnym tuszem/atramentem.
8. Do każdego zadania podane są cztery możliwe odpowiedzi: A, B, C, D. Odpowiada im następujący układ krerek w KARCIE ODPOWIEDZI:

A	B	C	D
---	---	---	---

9. Tylko jedna odpowiedź jest poprawna.
10. Wybierz właściwą odpowiedź i zamaluj kratkę z odpowiadającą jej literą – np., gdy wybrałeś odpowiedź „A”:

<input checked="" type="checkbox"/>	B	C	D
-------------------------------------	---	---	---

11. Staraj się wyraźnie zaznaczać odpowiedzi. Jeżeli się pomylisz i błędnie zaznaczysz odpowiedź, otocz ją kółkiem i zaznacz odpowiedź, którą uważasz za poprawną, np.

<input checked="" type="checkbox"/>	B	C	<input checked="" type="checkbox"/>
-------------------------------------	---	---	-------------------------------------

12. Po rozwiązaniu testu sprawdź, czy zaznaczyłeś wszystkie odpowiedzi na KARCIE ODPOWIEDZI i wprowadziłeś wszystkie dane, o których mowa w punkcie 2 tej instrukcji.

Pamiętaj, że oddajesz przewodniczącemu zespołu nadzorującego tylko KARTĘ ODPOWIEDZI.

Powodzenia!

* w przypadku braku numeru PESEL – seria i numer paszportu lub innego dokumentu potwierdzającego tożsamość

Zadanie 1.

Ograniczenie dostępu osób niepowołanych do określonych obszarów obiektu oraz identyfikacja osób wchodzących i przebywających na terenie tego obszaru to zadanie systemu

- A. pożarowego.
- B. kontroli dostępu.
- C. telewizji dozorowej.
- D. sygnalizacji włamania i napadu.

Zadanie 2.

Napięcie zasilające	230 V AC; 50 Hz
Wejście pomiarowe	Pt100/Pt500/Pt1000
Rezystancja przewodów pomiarowych	maksymalnie 20 Ω w każdym przewodzie
Wyjścia przekaźnikowe	2 styki zwierne; 2 A/250 V AC ($\cos\phi=1$)
Interfejs komunikacyjny	RS485
Szybkość transmisji	1 200 b/s ÷ 115 200 b/s
Pamięć danych	EEPROM

Ile wynosi maksymalna prędkość przesyłania danych do urządzenia, którego dane techniczne przedstawiono w tabeli?

- A. 150 B/s
- B. 1 200 B/s
- C. 14 400 B/s
- D. 115 200 B/s

Zadanie 3.

Który parametr kamery określa jej zdolność widzenia przy słabym oświetleniu?

- A. Czułość.
- B. Rozdzielczość.
- C. Kąt widzenia kamery.
- D. Typ mocowania obiektywu.

Zadanie 4.

Oznaczenie YLY 3×6 mm² dotyczy przewodu

- A. 3-żyłowego, o żyłach miedzianych w izolacji polwinitowej i powłoce polwinitowej.
- B. 3-żyłowego, o żyłach aluminiowych w izolacji polwinitowej i powłoce polwinitowej.
- C. 6-żyłowego, o żyłach miedzianych w izolacji polietylenowej i powłoce polietylenowej.
- D. 6-żyłowego, o żyłach aluminiowych w izolacji polietylenowej i powłoce polietylenowej.

Zadanie 5.

Napięcie zasilające	230 V AC; 50 Hz
Wejście pomiarowe	Pt100/Pt500/Pt1000
Rezystancja przewodów pomiarowych	maksymalnie 20 Ω w każdym przewodzie
Wyjścia przekaźnikowe	2 styki zwarte; 2 A/250 V AC ($\cos\varphi=1$)
Interfejs komunikacyjny	RS485
Szybkość transmisji	1 200 b/s ÷ 115 200 b/s
Pamięć danych	EEPROM

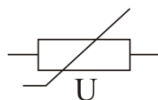
W tabeli przedstawiono wybrane dane techniczne regulatora. Który czujnik można podłączyć bezpośrednio do wejścia tego urządzenia?

- A. Przepływu.
- B. Temperatury.
- C. Natężenia oświetlenia.
- D. Ciśnienia atmosferycznego.

Zadanie 6.

Element elektroniczny, którego symbol graficzny przedstawiono na rysunku, zmienia swoją rezystancję w zależności od wartości

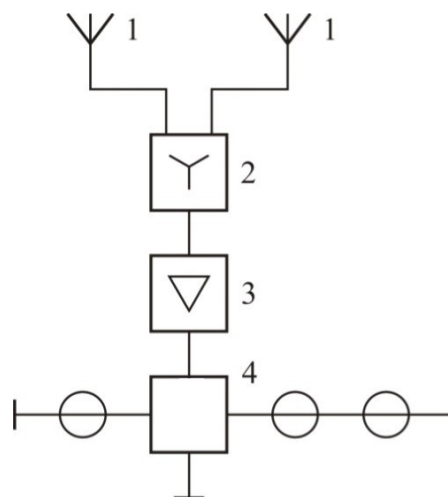
- A. prądu.
- B. napięcia.
- C. wilgotności.
- D. temperatury.



Zadanie 7.

Na schemacie instalacji antenowej cyfrą 4 oznaczono

- A. zwrotnicę.
- B. wzmacniacz.
- C. antenę odbiorczą.
- D. rozgałęźnik trzykrotny.



Zadanie 8.

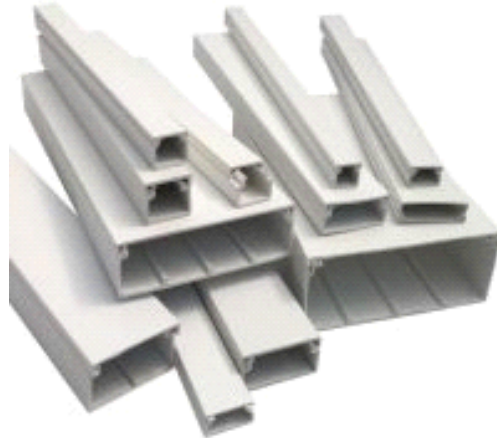
Do Multiswitcha 9/8 wykorzystywanego w instalacji telewizyjnej można podłączyć maksymalnie

- A. 1 antenę satelitarną z konwerterem single i 8 odbiorników.
- B. 2 anteny satelitarne z konwerterami single i 8 odbiorników.
- C. 1 antenę satelitarną z konwerterem quatro i 8 odbiorników.
- D. 2 anteny satelitarne z konwerterami quatro i 8 odbiorników.

Zadanie 9.

Z którego materiału wykonane są listwy instalacyjne przedstawione na rysunku?

- A. Stali.
- B. Aluminium.
- C. Tworzywa sztucznego.
- D. Kamionki elektrotechnicznej.



Zadanie 10.

Tłumienność równa 1 dB/km oznacza, że na odcinku światłowodu o długości 10 km rozprasza się

- A. 10% wartości mocy sygnału wejściowego.
- B. 20% wartości mocy sygnału wejściowego.
- C. 80% wartości mocy sygnału wejściowego.
- D. 90% wartości mocy sygnału wejściowego.

Zadanie 11.

Wśród podanych parametrów sygnałów wskaż poziomy sygnałów analogowych używanych w systemach automatyki przemysłowej do przekazywania informacji.

- A. 4 mA ÷ 20 mA
- B. 4 mV ÷ 20 mV
- C. 4 A ÷ 20 A
- D. 4 V ÷ 20 V

Zadanie 12.

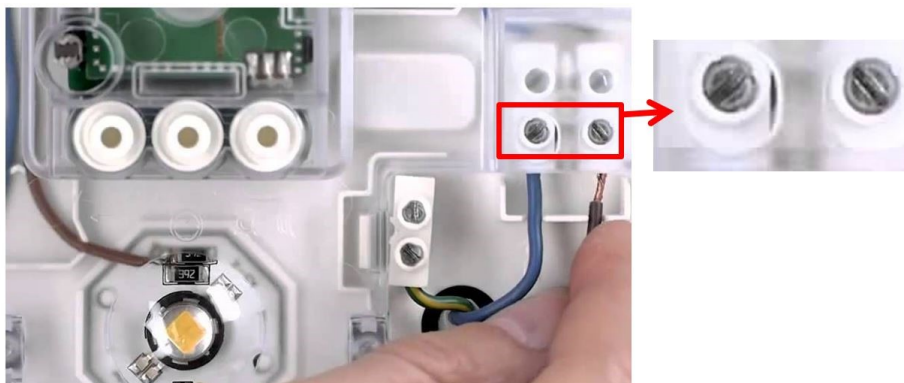
Konwerter TWIN posiada

- A. jedno wyjście.
- B. dwa wyjścia.
- C. cztery wyjścia.
- D. osiem wyjść.

Zadanie 13.

Do przykręcenia przewodów w przedstawionym na rysunku urządzeniu należy wykorzystać

- A. wkrętak krzyżakowy.
- B. klucz imbusowy.
- C. klucz oczkowy.
- D. wkrętak płaski.



Zadanie 14.

W celu montażu na ścianie betonowej z wywierconym otworem kołka rozporowego szybkiego montażu należy wykorzystać



A.



B.



C.



D.

Zadanie 15.

W instalacji natynkowej w jednokondygnacyjnym budynku mieszkalnym przewody należy prowadzić

- A. w pionie i poziomie.
- B. tylko w poziomie.
- C. najkrótszą drogą.
- D. tylko w pionie.

Zadanie 16.

Do wyznaczenia trasy przewodów na ścianie betonowej wykorzystuje się

- A. ołówek i poziomnicę.
- B. wiertarkę i kołki.
- C. gwoździe i młotek.
- D. wkręty i wkrętak.

Zadanie 17.

Maksymalne rozszycie kabla UTP w gniazdku abonenckim nie powinno być większe niż

- A. 30 mm
- B. 20 mm
- C. 12 mm
- D. 3 mm

Zadanie 18.

W celu przytwierdzenia przewodu PE typu LY $1 \times 2,5 \text{ mm}^2$ do zacisku śrubowego należy zastosować

- A. lutownicę.
- B. klej do metalu.
- C. zacisk oczkowy.
- D. koszulkę termokurczliwą.

Zadanie 19.

W telewizji kablowej magistrale optyczne służą do transmisji sygnałów na duże odległości

- A. drogą radiową.
- B. skrętkami telefonicznymi.
- C. kablami koncentrycznymi.
- D. łączami światłowodowymi.

Zadanie 20.

Do wykonania otworu pod kołek rozporowy w ścianie betonowej niezbędne jest zastosowanie

- A. młotka.
- B. wkrętarki.
- C. wiertarki udarowej.
- D. młota pneumatycznego.

Zadanie 21.

Głównym zadaniem korytek kablowych jest

- A. prowadzenie i maskowanie przewodów.
- B. zwiększenie odstępów przewodów od ściany.
- C. zmniejszenie rezystancji izolacji przewodów.
- D. zwiększenie intensywności chłodzenia przewodów.

Zadanie 22.

Do podłączenia sygnału z anteny do telewizora należy wykorzystać wtyk



A.



B.

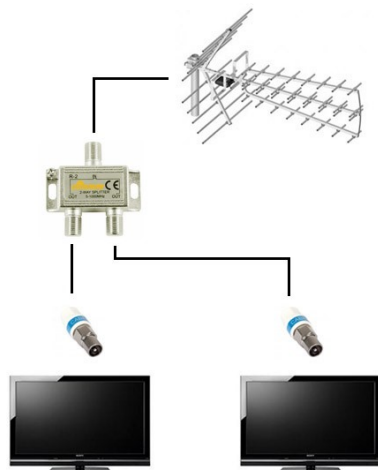


C.



D.

Zadanie 23.



Który przewód należy zastosować w celu połączenia anteny do odbioru telewizji naziemnej z odbiornikiem TV w układzie przedstawionym na rysunku?



A.



B.



C.



D.

Zadanie 24.

Symbol RG6 oznacza kabel

- A. ethernetowy.
- B. współosiowy.
- C. symetryczny.
- D. głośnikowy.

Zadanie 25.

Schemat montażowy zawiera

- A. schematy blokowe wskazujące współdziałanie elementów.
- B. wykaz części zamiennych oraz zasady eksploatacji urządzenia.
- C. sposób połączenia elementów w urządzeniu i kolejność ich montażu.
- D. rysunki złożeniowe całości wyrobów z podanymi warunkami technicznymi.

Zadanie 26.

Poziom sygnał z anteny wewnętrznej wynosi $40 \text{ dB}\mu\text{V}$. Chcąc otrzymać na wejściu antenowym odbiornika telewizyjnego sygnał o wartości $60 \text{ dB}\mu\text{V}$, należy zastosować wzmacniacz o wzmacnieniu

- A. 20 dB
- B. 40 dB
- C. 60 dB
- D. 100 dB

Zadanie 27.

Prawidłowa kolejność uruchomienia instalacji telewizyjnej jest następująca:

- A. uruchomić odbiornik TV, zaprogramować kanały, podłączyć kabel antenowy.
- B. zaprogramować kanały, uruchomić odbiornik TV, podłączyć kabel antenowy.
- C. podłączyć kabel antenowy, zaprogramować kanały, uruchomić odbiornik TV.
- D. podłączyć kabel antenowy, uruchomić odbiornik TV, zaprogramować kanały.

Zadanie 28.

Czujka składająca się z elementu czułego na drgania mechaniczne i układu elektronicznego to czujka

- A. ruchu.
- B. zalania.
- C. wibracyjna.
- D. magnetyczna.

Zadanie 29.

Stosowany często w systemach sygnalizacji włamania i napadu czujnik kontaktronowy zmienia swój stan pod wpływem

- A. zmiany natężenia dźwięku.
- B. zmiany temperatury.
- C. pola magnetycznego.
- D. pola elektrycznego.

Zadanie 30.

Do pomiaru ciśnienia przeznaczony jest

- A. pirometr.
- B. tachometr.
- C. manometr.
- D. luksomierz.

Zadanie 31.

Stosunek poziomu sygnału do szumu MER w instalacjach TV określany jest w

- A. dB
- B. dBA
- C. dB μ V
- D. dBmV

Zadanie 32.

W przypadku wymiany (demontażu) złącza kompresyjnego typu F złącze należy

- A. odlutować.
- B. odkręcić.
- C. wyrwać.
- D. odciąć.

Zadanie 33.

W celu lokalizacji przerwy w obwodzie instalacji alarmowej należy skorzystać z

- A. manometru.
- B. multimetru.
- C. generatora.
- D. bramki.

Zadanie 34.

Podczas konserwacji instalacji alarmowej **nie sprawdza** się

- A. ustawienia czujek ruchu.
- B. linii sabotażowych.
- C. stanu akumulatora.
- D. faktury zakupu.

Zadanie 35.

Jaka jest prawidłowa kolejność wykonania czynności konserwacyjnych instalacji automatyki przemysłowej?

- A. Dokręcenie styków zaciskowych, sprawdzenie przewodów ciśnieniowych, wykonanie pomiarów elektrycznych instalacji, zapoznanie się z dokumentacją techniczną instalacji.
- B. Sprawdzenie przewodów ciśnieniowych, wykonanie pomiarów elektrycznych instalacji, zapoznanie się z dokumentacją techniczną instalacji, dokręcenie styków zaciskowych.
- C. Wykonanie pomiarów elektrycznych instalacji, sprawdzenie przewodów ciśnieniowych, zapoznanie się z dokumentacją techniczną instalacji, dokręcenie styków zaciskowych.
- D. Zapoznanie się z dokumentacją techniczną instalacji, dokręcenie styków zaciskowych, wykonanie pomiarów elektrycznych instalacji, sprawdzenie przewodów ciśnieniowych.

Zadanie 36.

Podczas okresowej kontroli instalacji TV należy sprawdzić

- A. poziom sygnału w gniazdku.
- B. umiejscowienie anteny.
- C. sposób ułożenia kabli.
- D. lokalizację gniazd.

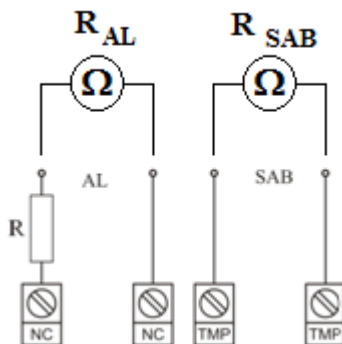
Zadanie 37.

Na jaki zakres należy ustawić miernik napięcia, aby poprawnie zmierzyć z największą dokładnością napięcie akumulatora przedstawionego na rysunku?

- A. 20 V AC
- B. 20 V DC
- C. 200 V AC
- D. 200 V DC



Zadanie 38.



	naruszenie	sabotaż	naruszenie i sabotaż	brak naruszenia i sabotażu
R_{AL}	∞	R	∞	R
R_{SAB}	0	∞	∞	0

W tabeli przedstawiono wyniki pomiarów rezystancji dla obwodu alarmowego (AL) i sabotażowego (SAB) podłączonej do źródła zasilania (+12 V) czujki alarmowej wyposażonej w styki typu NC. Schemat układu pomiarowego przedstawia rysunek. Na podstawie wyników pomiarów można stwierdzić, że

- A. oba styki są sprawne.
- B. oba styki są uszkodzone.
- C. styk alarmowy jest uszkodzony.
- D. styk sabotażowy jest uszkodzony.

Zadanie 39.

Jakiego typu kondensator wymaga zachowania polaryzacji podczas wymiany?

- A. Elektrolityczny.
- B. Ceramiczny.
- C. Powietrzny.
- D. Foliowy.

Zadanie 40.

Prawidłowa kolejność czynności przy wymianie uszkodzonej czujki ruchu instalacji kontroli dostępu jest następująca:

- A. wpisać kod użytkownika, odłączyć zasilanie AC, odłączyć akumulator, wymienić czujkę.
- B. wpisać kod serwisowy, odłączyć zasilanie AC, odłączyć akumulator, wymienić czujkę.
- C. wpisać kod użytkownika, odłączyć zasilanie AC, wymienić czujkę.
- D. wpisać kod serwisowy, odłączyć akumulator, wymienić czujkę.