

Nazwa kwalifikacji: **Montaż i konserwacja maszyn i urządzeń elektrycznych**

Oznaczenie kwalifikacji: **E.07**

Numer zadania: **01**

Wypełnia zdający

Miejsce na naklejkę z numerem
PESEL i z kodem ośrodka

Numer PESEL zdającego*

--	--	--	--	--	--	--	--	--	--	--	--	--	--	--	--	--	--	--	--

E.07-01-15.05

Czas trwania egzaminu: **180 minut**

EGZAMIN POTWIERDZAJĄCY KWALIFIKACJE W ZAWODZIE
Rok 2015
CZĘŚĆ PRAKTYCZNA

Instrukcja dla zdającego

1. Na pierwszej stronie arkusza egzaminacyjnego wpisz w oznaczonym miejscu swój numer PESEL i naklej naklejkę z numerem PESEL i z kodem ośrodka.
2. Na KARCIE OCENY w oznaczonym miejscu przyklej naklejkę z numerem PESEL oraz wpisz:
 - swój numer PESEL*,
 - symbol cyfrowy zawodu,
 - oznaczenie kwalifikacji,
 - numer zadania,
 - numer stanowiska.
3. KARTĘ OCENY przekaz zespołowi nadzorującemu część praktyczną egzaminu.
4. Sprawdź, czy arkusz egzaminacyjny zawiera 4 strony i nie zawiera błędów. Ewentualny brak stron lub inne usterki zgłoś przez podniesienie ręki przewodniczącemu zespołu nadzorującego część praktyczną egzaminu (ZNCP).
5. Zapoznaj się z treścią zadania oraz stanowiskiem egzaminacyjnym. Masz na to 10 minut. Czas ten nie jest wliczony do czasu trwania egzaminu.
6. Czas rozpoczęcia i zakończenia pracy zapisze w widocznym miejscu przewodniczący ZNCP.
7. Wykonaj samodzielnie zadanie egzaminacyjne. Przestrzegaj zasad bezpieczeństwa i organizacji pracy.
8. Jeżeli w zadaniu egzaminacyjnym występuje polecenie „zgłoś gotowość do oceny przez podniesienie ręki”, to zastosuj się do polecenia i poczekaj na decyzję przewodniczącego ZNCP.
9. Po zakończeniu wykonania zadania pozostaw rezultaty oraz arkusz egzaminacyjny na swoim stanowisku lub w miejscu wskazanym przez przewodniczącego ZNCP.
10. Po uzyskaniu zgody zespołu nadzorującego możesz opuścić salę/miejsce przeprowadzania egzaminu.

Powodzenia!

* w przypadku braku numeru PESEL – seria i numer paszportu lub innego dokumentu potwierdzającego tożsamości

Zadanie egzaminacyjne

Zamontuj na płycie montażowej podzespoły układu sterowania zgodnie z Rys. 1. Rozmieszczenie podzespołów na płycie montażowej.

Montaż elektryczny obwodu sterowania i obwodu głównego silnika trójfazowego klatkowego wykonaj zgodnie z Rys. 2. Schemat układu sterowania i zasilania silnika trójfazowego klatkowego z czujnikiem zaniku fazy.

Połączenia elektryczne w obwodzie sterowania oraz podłączenie czujnika zaniku fazy wykonaj przewodami LY 1 mm², a w obwodzie głównym przewodami LY 2,5 mm². Na odizolowanych końcówkach przewodów zaciśnij końcówki tulejkowe. Przewody ułóż w kanałach grzebieniowych.

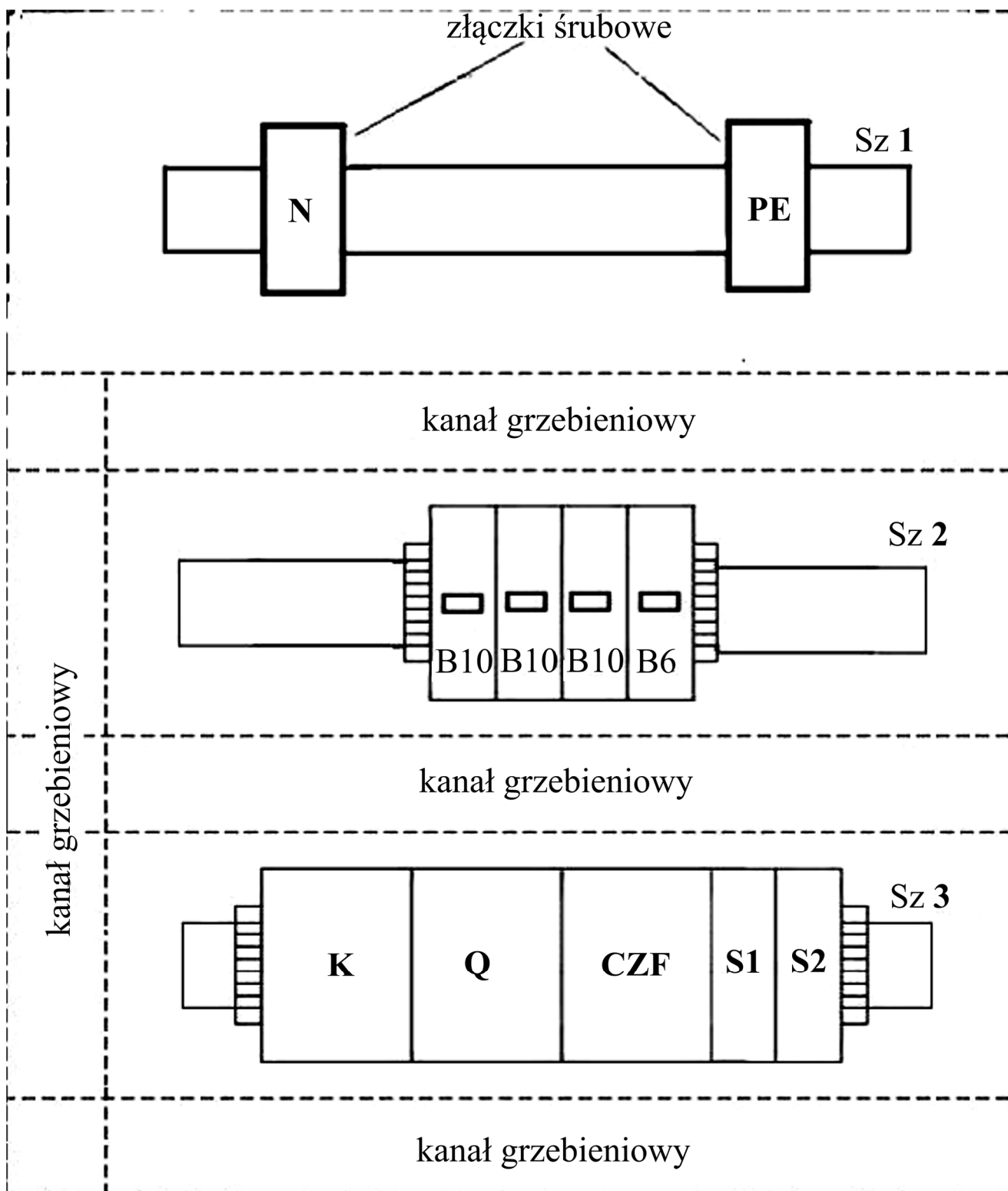
Do podłączenia zasilania zastosuj przewód OMY 5×2,5 mm². Silnik podłącz przewodem OMY 4×2,5 mm².

Na podstawie parametrów silnika ustaw wartość prądu zadziałania wyłącznika silnikowego.

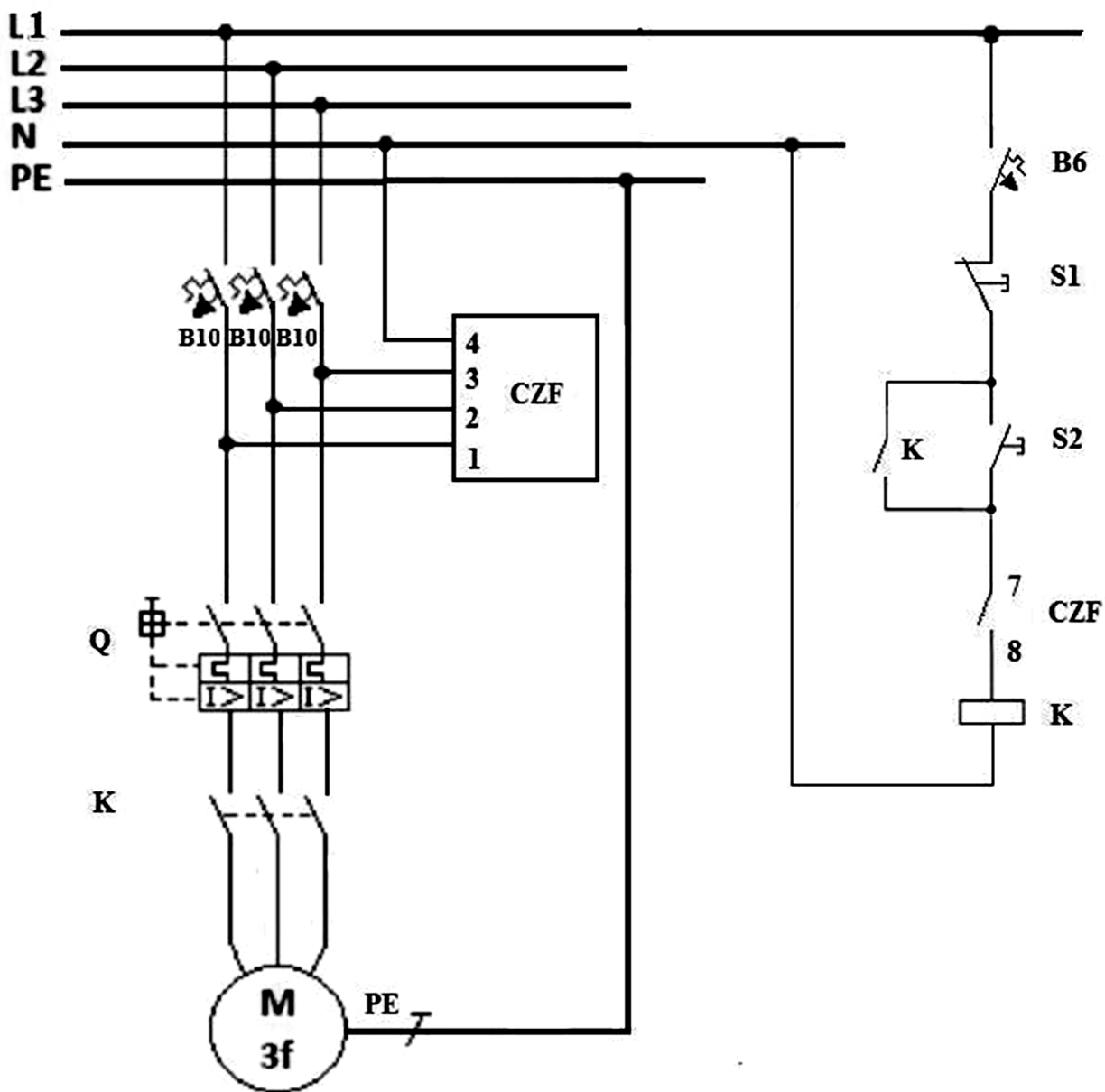
Uwaga!

Po wykonaniu montażu elektrycznego zgłoś przez podniesienie ręki przewodniczącemu ZNCP gotowość do podłączenia układu do źródła napięcia zasilającego. Po uzyskaniu zgody włącz napięcie zasilania i sprawdź, czy wał silnika obraca się w prawo. W razie konieczności wykonania poprawek w układzie odłącz napięcie zasilania. Ponownie zgłoś gotowość do podłączenia napięcia.

Zadanie wykonaj na przygotowanym stanowisku pracy wyposażonym w niezbędne materiały, narzędzia i sprzęt. Po zakończeniu pracy uporządkuj stanowisko pracy.



Rys.1. Rozmieszczenie podzespołów na płycie montażowej



Rys. 2. Schemat układu sterowania i zasilania silnika trójfazowego klatkowego z czujnikiem zaniku fazy.

Czas przeznaczony na wykonanie zadania wynosi 180 minut.

Ocenię podlegać będą 2 rezultaty:

- zamontowane podzespoły na płycie montażowej,
- układ sterowania i zasilania silnika trójfazowego klatkowego z czujnikiem zaniku fazy

oraz

przebieg wykonania i uruchomienia układu sterowania i zasilania silnika trójfazowego klatkowego.

