

Nazwa kwalifikacji: **Montaż i konserwacja maszyn i urządzeń elektrycznych**

Oznaczenie kwalifikacji: **E.07**

Wersja arkusza: **X**

E.07-X-16.01

Czas trwania egzaminu: **60 minut**

**EGZAMIN POTWIERDZAJĄCY KWALIFIKACJE W ZAWODZIE
Rok 2016
CZĘŚĆ PISEMNA**

Instrukcja dla zdającego

1. Sprawdź, czy arkusz egzaminacyjny zawiera 14 stron. Ewentualny brak stron lub inne usterki zgłoś przewodniczącemu zespołu nadzorującego.
2. Do arkusza dołączona jest KARTA ODPOWIEDZI, na której w oznaczonych miejscach:
 - wpisz oznaczenie kwalifikacji,
 - zamaluj kratkę z oznaczeniem wersji arkusza,
 - wpisz swój numer PESEL*,
 - wpisz swoją datę urodzenia,
 - przyklej naklejkę ze swoim numerem PESEL.
3. Arkusz egzaminacyjny zawiera test składający się z 40 zadań.
4. Za każde poprawnie rozwiązane zadanie możesz uzyskać 1 punkt.
5. Aby zdać część pisemną egzaminu musisz uzyskać co najmniej 20 punktów.
6. Czytaj uważnie wszystkie zadania.
7. Rozwiązania zaznaczaj na KARCIE ODPOWIEDZI długopisem lub piórem z czarnym tuszem/atramentem.
8. Do każdego zadania podane są cztery możliwe odpowiedzi: A, B, C, D. Odpowiada im następujący układ krerek w KARCIE ODPOWIEDZI:

A	B	C	D
---	---	---	---

9. Tylko jedna odpowiedź jest poprawna.
10. Wybierz właściwą odpowiedź i zamaluj kratkę z odpowiadającą jej literą – np., gdy wybrałeś odpowiedź „A”:

<input checked="" type="checkbox"/>	B	C	D
-------------------------------------	---	---	---

11. Staraj się wyraźnie zaznaczać odpowiedzi. Jeżeli się pomylisz i błędnie zaznaczysz odpowiedź, otocz ją kółkiem i zaznacz odpowiedź, którą uważasz za poprawną, np.

<input checked="" type="checkbox"/>	B	C	<input checked="" type="checkbox"/>
-------------------------------------	---	---	-------------------------------------

12. Po rozwiązaniu testu sprawdź, czy zaznaczyłeś wszystkie odpowiedzi na KARCIE ODPOWIEDZI i wprowadziłeś wszystkie dane, o których mowa w punkcie 2 tej instrukcji.

Pamiętaj, że oddajesz przewodniczącemu zespołu nadzorującego tylko KARTĘ ODPOWIEDZI.

Powodzenia!

* w przypadku braku numeru PESEL – seria i numer paszportu lub innego dokumentu potwierdzającego tożsamość

Zadanie 1.

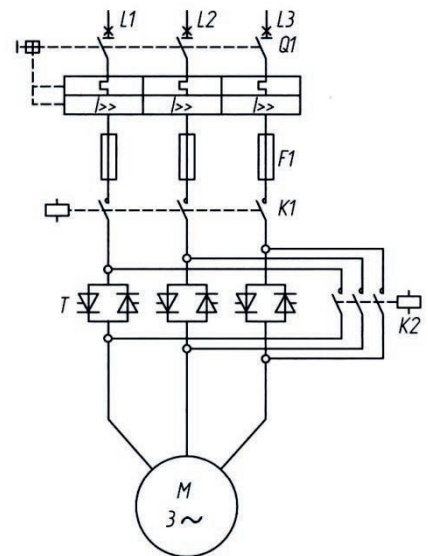
Do jakiej grupy urządzeń w systemie elektroenergetycznym zaliczany jest odłącznik?

- A. Przesyłowych.
- B. Pomocniczych.
- C. Rozdzielczych.
- D. Przetwórczych.

Zadanie 2.

Jakiego rodzaju urządzenie energoelektroniczne łagodnego rozruchu (tzw. soft startu) zastosowano w przedstawionym na rysunku obwodzie zasilania silnika indukcyjnego?

- A. Falownik prądu.
- B. Falownik napięcia.
- C. Sterownik prądu przemiennego.
- D. Pośredni przekształtnik prądu przemiennego.



Zadanie 3.

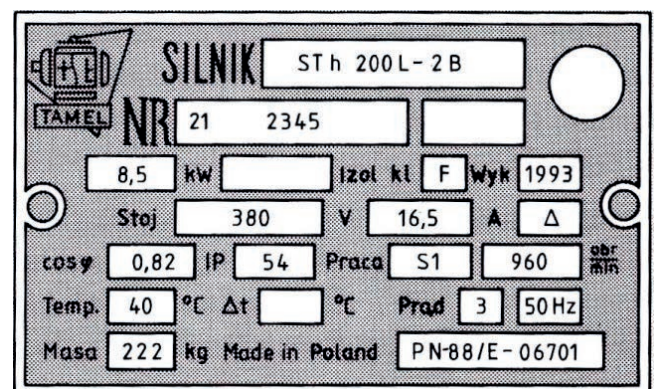
Która z wymienionych własności charakteryzuje urządzenie wykonane w I klasie ochronności?

- A. Tylko izolacja podstawowa.
- B. Zasilanie napięciem bezpiecznym.
- C. Izolacja podwójna lub wzmocniona.
- D. Izolacja podstawowa oraz zacisk do podłączenia przewodu ochronnego.

Zadanie 4.

Poślizg znamionowy silnika o tabliczce znamionowej przedstawionej na rysunku wynosi

- A. 0,04
- B. 0,06
- C. 0,94
- D. 0,96



Zadanie 5.

Który element elektroniczny charakteryzują parametry: średni prąd przewodzenia, powtarzalny szczytowy prąd przewodzenia, powtarzalne szczytowe napięcie blokowania, powtarzalne szczytowe napięcie wsteczne?

- A. Tyrystor.
- B. Tranzystor.
- C. Diodę Zenera.
- D. Diodę prostowniczą.

Zadanie 6.

Który z wymienionych parametrów **nie dotyczy** wyłącznika różnicowoprądowego?

- A. Prąd znamionowy.
- B. Trwałość łączeniowa.
- C. Charakterystyka wyzwalania.
- D. Znamionowy prąd różnicowy.

Zadanie 7.

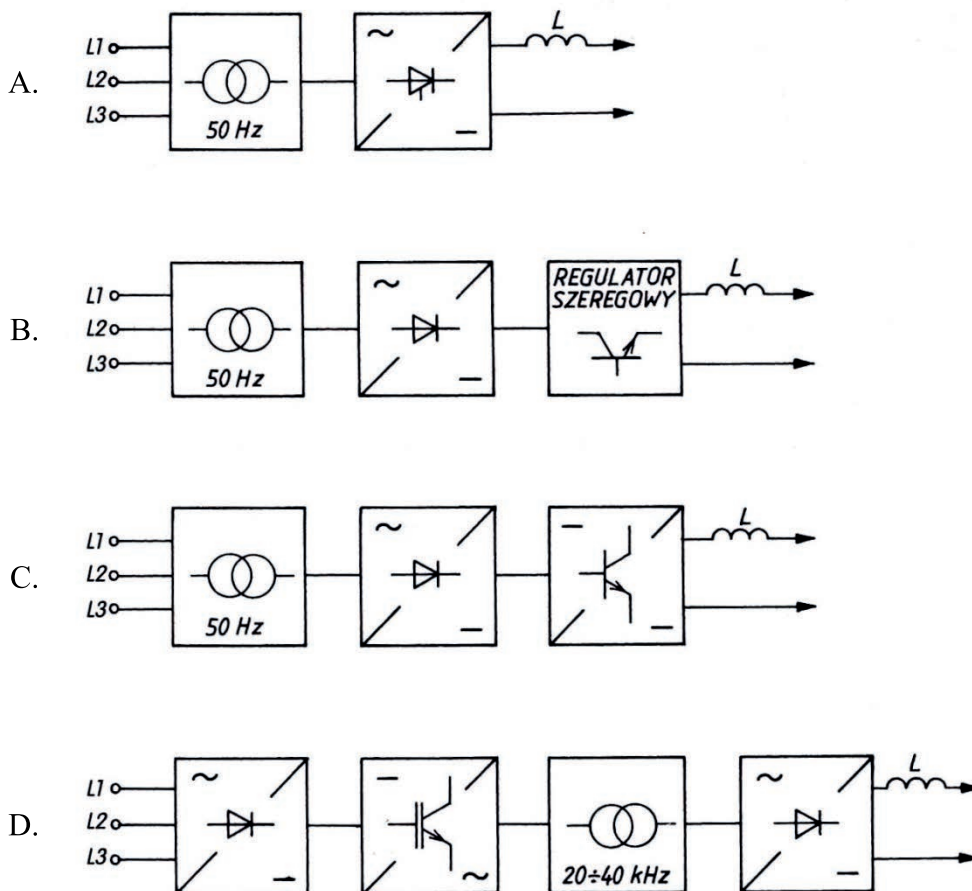
Jakiego typu przekaźnik przedstawiono na fotografii?

- A. Impulsowy.
- B. Priorytetowy.
- C. Czasowy zwłoczny.
- D. Zaniku i asymetrii faz.



Zadanie 8.

Na którym rysunku przedstawiono przekształtnik spawalniczy z prostownikiem diodowym i przerywaczem tranzystorowym?



Zadanie 9.

Z jakiego materiału wykonywany jest wyzwalacz przeciążeniowy wyłącznika nadprądowego?

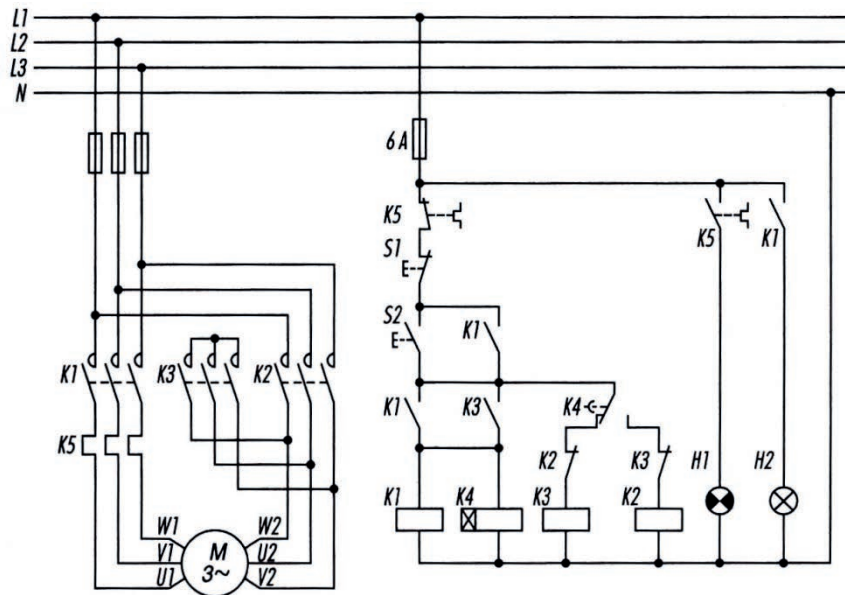
- A. Bimetalu.
- B. Dielektryka.
- C. Ferromagnetyka.
- D. Półprzewodnika.

Zadanie 10.

Do jakiej grupy materiałów zalicza się sylit, grafit i karborund?

- A. Termoizolacyjnych.
- B. Elektroizolacyjnych.
- C. Rezystancyjnych metalowych.
- D. Rezystancyjnych niemetalowych.

Schemat do wykorzystania w zadaniach 11. i 12.



Zadanie 11.

Jaki układ zasilania silnika indukcyjnego trójfazowego przedstawiono na schemacie?

- A. Umożliwiający hamowanie prądnicowe.
- B. Regulujący prędkość obrotową silnika dwubiegowego.
- C. Układ pracy nawrotnej lewo-prawo.
- D. Samoczynnego rozruchu gwiazda-trójkąt.

Zadanie 12.

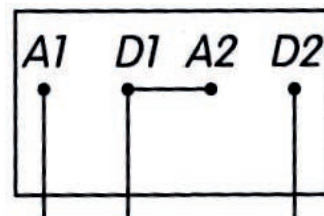
Który element układu sterowania oznaczony jest na schemacie symbolem K4?

- A. Przełącznik czasowy.
- B. Wyzwalacz zwarciový.
- C. Wyzwalacz napięciowy.
- D. Przełącznik termobimetalowy.

Zadanie 13.

Na rysunku przedstawiono tabliczkę zaciskową silnika

- A. szeregowego.
- B. obcowzbudnego.
- C. szeregowo-bocznikowego.
- D. obcowzbudnego skompensowanego.



Zadanie 14.

Które własności charakteryzują przewód OWY?

- A. Żyły miedziane, wielodrutowe w izolacji i powłoce gumowej.
- B. Żyły miedziane, wielodrutowe w izolacji i powłoce polwinitowej.
- C. Żyły aluminiowe, jednodrutowe w izolacji i powłoce polwinitowej.
- D. Żyły aluminiowe, jednodrutowe w izolacji i powłoce polietylenowej.

Zadanie 15.

Jakie oznaczenie posiada przewód przedstawiony na fotografii?

- A. YLY
- B. YDYt
- C. YLYžo
- D. YDYpžo



Zadanie 16.

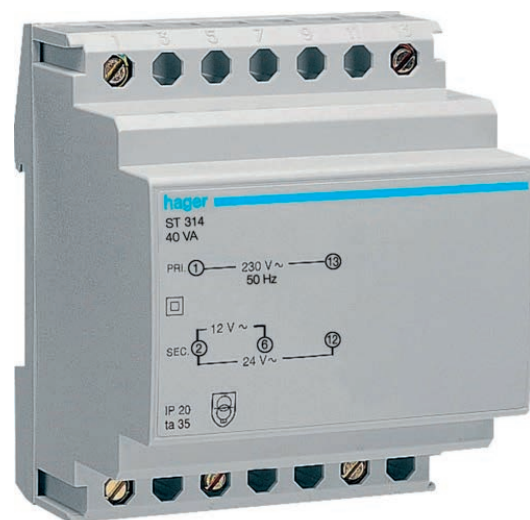
Który z wymienionych silników charakteryzuje się możliwością sterowania obrotem wirnika o zadany kąt?

- A. Krokowy.
- B. Repulsyjny.
- C. Histerezowy.
- D. Reduktorowy.

Zadanie 17.

W jakim celu stosuje się urządzenie przedstawione na fotografii?

- A. Zasilania obwodów SELV.
- B. Zasilania oświetlenia awaryjnego.
- C. Zabezpieczania obwodów niskonapięciowych.
- D. Ładowania akumulatorów kwasowo-ołowiowych.



Zadanie 18.

Wyłącznik przedstawiony na fotografii przeznaczony jest do zabezpieczania silnika przed skutkami

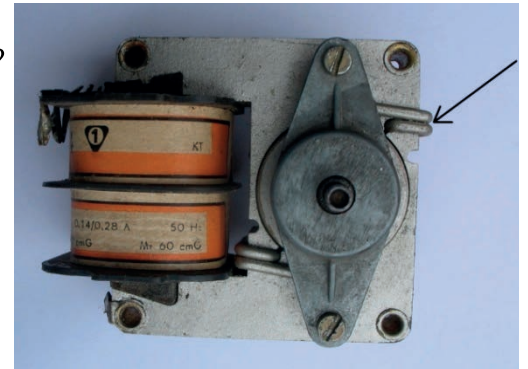
- A. przepięć.
- B. zwarć i przeciążeń.
- C. przeciążeń i przepięć.
- D. zwarć, przeciążeń i przepięć.



Zadanie 19.

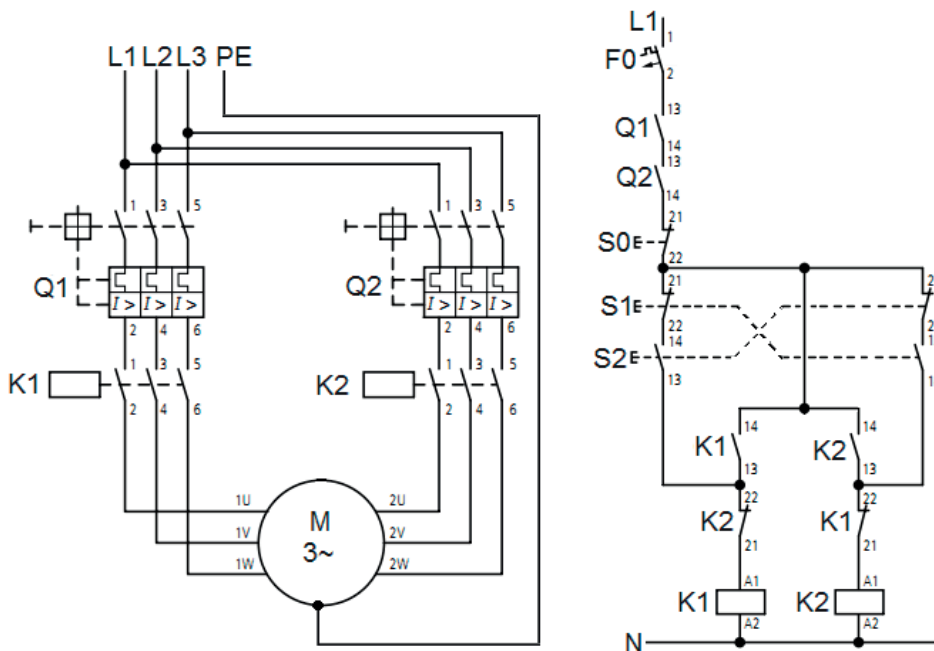
Jaką funkcję pełni element silnika zaznaczony na fotografii strzałką?

- A. Ogranicza prądy wirowe.
- B. Zmniejsza drgania silnika.
- C. Umożliwia rozruch silnika.
- D. Tłumi wyższe harmoniczne.



Zadanie 20.

Które ze stwierdzeń charakteryzuje działanie wyłączników silnikowych Q1 i Q2 w układzie, przedstawionym na schemacie?



- A. Każdy wyłącznik reaguje na inne zakłócenia.
- B. Drugi wyłącznik włączany jest na czas rozruchu silnika.
- C. Drugi wyłącznik włączany jest w czasie awarii pierwszego.
- D. Każdy wyłącznik pracuje przy innej prędkości obrotowej silnika.

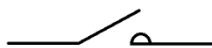
Zadanie 21.

Jaki przewód oznaczany jest na schematach elektrycznych literami PE?

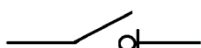
- A. Neutralny.
- B. Ochronny.
- C. Uziemiający.
- D. Wyrównawczy.

Zadanie 22.

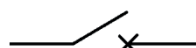
Na którym rysunku przedstawiono symbol graficzny rozłącznika?



A.



B.



C.



D.

Zadanie 23.

Narzędzie przedstawione na fotografii służy do

- A. zaprasowywania końcówek przewodów.
- B. nakładania nowych łożysk na wirniki silników.
- C. smarowania przekładni układów napędowych.
- D. wprasowywania diod prostowniczych w alternatorach.



Zadanie 24.

Które z przedstawionych narzędzi należy użyć do ściągania powłoki przewodów wielożyłowych?



A.



B.



C.



D.

Zadanie 25.

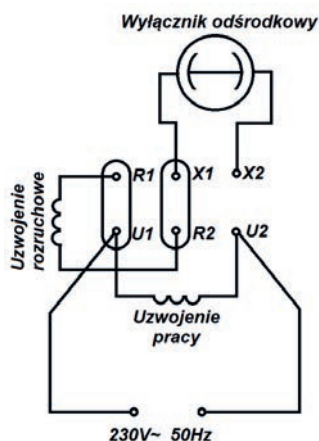
Pakiety ogniwa NiCd, NiMH, Li-ion łączy się poprzez

- A. spawanie.
- B. zgrzewanie.
- C. lutowanie miękkie (do 450°C).
- D. lutowanie twarde (powyżej 450°C).

Zadanie 26.

Do których zacisków należy podłączyć kondensator rozruchowy w silniku indukcyjnym jednofazowym, którego schemat przedstawiono na rysunku?

- A. X2, R1
- B. X2, R2
- C. X2, U1
- D. X2, U2

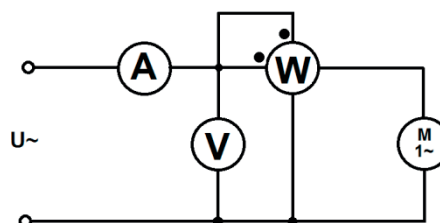


Zadanie 27.

Na podstawie wyników pomiarów wykonanych w obwodzie, którego schemat przedstawiono na rysunku, oblicz współczynnik mocy silnika indukcyjnego jednofazowego.

Wielkość mierzona	Wynik pomiaru
Napięcie	230 V
Natężenie prądu	10 A
Moc czynna	1380 W

- A. 0,1
- B. 0,4
- C. 0,6
- D. 0,8



Zadanie 28.

Którego przyrządu należy użyć w celu pomiaru parametrów kondensatora rozruchowego silnika jednofazowego?



A.



B.



C.



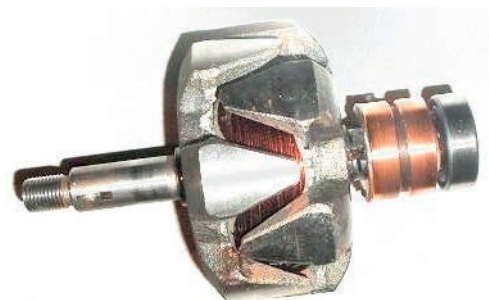
D.



Zadanie 29.

Który element maszyny przedstawiono na fotografii?

- A. Sprzęgło kłowe.
- B. Sprzęgło elektromagnetyczne.
- C. Wirnik prądnicy prądu stałego.
- D. Wirnik prądnicy synchronicznej.



Zadanie 30.

Na fotografii przedstawiono

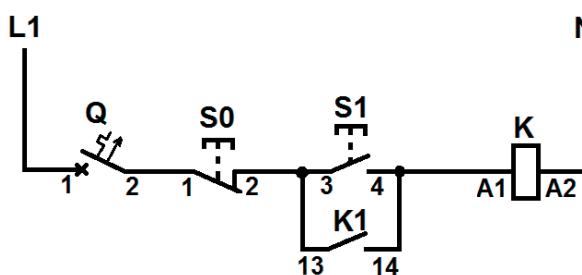
- A. element grzejny.
- B. kapilarę termostatu.
- C. cewkę bezrdzeniową.
- D. przekładnik prądowy.



Zadanie 31.

Na podstawie schematu przedstawionego na rysunku określ, który zestyk układu sterowania uległ uszkodzeniu, jeżeli układ działa tylko w przypadku ciągłego naciskania przycisku S1.

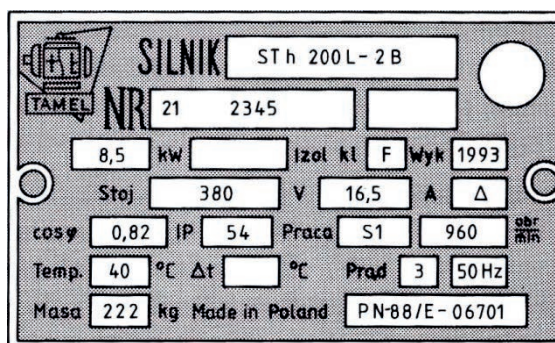
- A. Q
- B. K1
- C. S0
- D. S1



Zadanie 32.

Ile powinna wynosić maksymalna nastawa przekaźnika termobimetalowego, spełniającego rolę zabezpieczenia przeciążeniowego silnika, którego tabliczkę znamionową przedstawiono na rysunku?

- A. 16,5 A
- B. 17,3 A
- C. 18,2 A
- D. 19,8 A



Zadanie 33.

Którą z przedstawionych czynności należy wykonać podczas okresowego przeglądu wyłącznika RCD?

- A. Pomiar czasu wyłączenia.
- B. Wyłączenie zasilania przed pomiarami.
- C. Wymontowanie z układu przed pomiarami.
- D. Próbę zadziałania poprzez zwarcie przewodów PE i L1.

Zadanie 34.

Woltomierzem analogowym o klasie dokładności 0,5 i zakresie pomiarowym 30 V zmierzono napięcie akumulatora i otrzymano wynik 13,5 V. Który zapis wyniku pomiaru jest prawidłowy?

- A. $U = (13,5 \pm 0,03) \text{ V}$
- B. $U = (13,5 \pm 0,07) \text{ V}$
- C. $U = (13,5 \pm 0,15) \text{ V}$
- D. $U = (13,5 \pm 0,5) \text{ V}$

Zadanie 35.

Do pomiaru rezystancji uzwojeń metodą techniczną stosuje się

- A. mostek Thomsona.
- B. omomierz analogowy.
- C. amperomierz i watomierz.
- D. amperomierz i woltomierz.

Zadanie 36.

Które narzędzie należy zastosować do wymiany bezpieczników mocy niskiego napięcia w stacji elektroenergetycznej 15/0,4 kV?

- A. Drażek izolacyjny.
- B. Chwytnak izolacyjny.
- C. Kleszcze monterskie.
- D. Wkrętak elektrotechniczny.

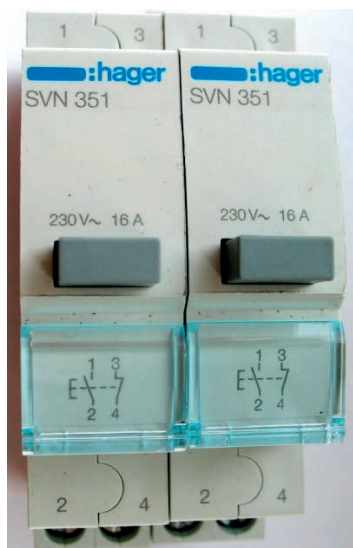
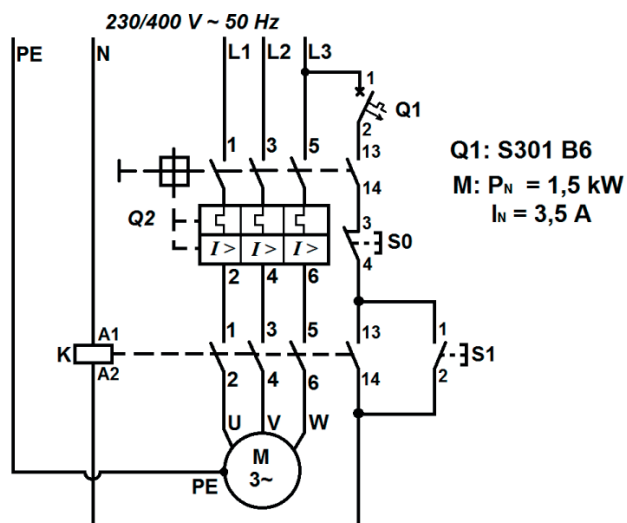
Zadanie 37.

Którą z wymienionych czynności należy wykonać w pierwszej kolejności podczas wymiany styków pomocniczych stycznika zamontowanego w układzie sterowania?

- A. Odkręcić przewody od zacisków styków.
- B. Odblokować lub odkręcić styki pomocnicze.
- C. Zlokalizować właściwy stycznik w układzie.
- D. Odłączyć zasilanie i zabezpieczyć przed załączeniem.

Zadanie 38.

Na podstawie schematu oraz fotografii określ, które z urządzeń zostało niewłaściwie dobrane do układu zasilania i sterowania silnikiem elektrycznym, o przedstawionym schemacie.



A.



B.



C.



D.

Zadanie 39.

Podczas oględzin silnika indukcyjnego pierścieniowego w czasie ruchu **nie należy** sprawdzać

- A. poziomu drgań.
- B. stanu pierścieni ślizgowych.
- C. stanu osłon części wirujących.
- D. stopnia nagrzewania obudowy i łożysk.

Zadanie 40.

Której czynności **nie trzeba** wykonywać po wymianie silnika na nowy w sprzęcie AGD?

- A. Pomiaru rezystancji uzwojeń silnika.
- B. Sprawdzenia kierunku obrotów silnika.
- C. Sprawdzenia naciągu paska przekładni.
- D. Kontroli podłączenia przewodu ochronnego.