

Nazwa kwalifikacji: **Montaż i konserwacja maszyn i urządzeń elektrycznych**

Oznaczenie kwalifikacji: **E.07**

Wersja arkusza: **SG**

E.07-SG-24.01

Czas trwania egzaminu: **60 minut**

EGZAMIN POTWIERDZAJĄCY KWALIFIKACJE W ZAWODZIE

Rok 2024

CZĘŚĆ PISEMNA

**PODSTAWA PROGRAMOWA
2012**

Instrukcja dla zdającego

1. Sprawdź, czy arkusz egzaminacyjny zawiera 12 stron. Ewentualny brak stron lub inne usterki zgłoś przewodniczącemu zespołu nadzorującego.
2. Do arkusza dołączona jest KARTA ODPOWIEDZI, na której w oznaczonych miejscach:
 - wpisz oznaczenie kwalifikacji,
 - zamaluj kratkę z oznaczeniem wersji arkusza,
 - wpisz swój numer PESEL*,
 - wpisz swoją datę urodzenia,
 - przyklej naklejkę ze swoim numerem PESEL.
3. Arkusz egzaminacyjny zawiera test składający się z 40 zadań.
4. Za każde poprawnie rozwiązane zadanie możesz uzyskać 1 punkt.
5. Aby zdać część pisemną egzaminu musisz uzyskać co najmniej 20 punktów.
6. Czytaj uważnie wszystkie zadania.
7. Rozwiązania zaznaczaj na KARCIE ODPOWIEDZI długopisem lub piórem z czarnym tuszem/atramentem.
8. Do każdego zadania podane są cztery możliwe odpowiedzi: A, B, C, D. Odpowiada im następujący układ krerek w KARCIE ODPOWIEDZI:

A	B	C	D
---	---	---	---

9. Tylko jedna odpowiedź jest poprawna.
10. Wybierz właściwą odpowiedź i zamaluj kratkę z odpowiadającą jej literą – np., gdy wybrałeś odpowiedź „A”:

<input checked="" type="checkbox"/>	B	C	D
-------------------------------------	---	---	---

11. Staraj się wyraźnie zaznaczać odpowiedzi. Jeżeli się pomylisz i błędnie zaznaczysz odpowiedź, otocz ją kółkiem i zaznacz odpowiedź, którą uważasz za poprawną, np.

<input checked="" type="checkbox"/>	B	C	<input checked="" type="checkbox"/>
-------------------------------------	---	---	-------------------------------------

12. Po rozwiązaniu testu sprawdź, czy zaznaczyłeś wszystkie odpowiedzi na KARCIE ODPOWIEDZI i wprowadziłeś wszystkie dane, o których mowa w punkcie 2 tej instrukcji.

Pamiętaj, że oddajesz przewodniczącemu zespołu nadzorującego tylko KARTĘ ODPOWIEDZI.

Powodzenia!

* w przypadku braku numeru PESEL – seria i numer paszportu lub innego dokumentu potwierdzającego tożsamość

Zadanie 1.

Symbolem literowym YAKY oznacza się

- A. kabel o żyłach miedzianych w izolacji polwinitowej.
- B. kabel o żyłach aluminiowych w izolacji i powłoce polwinitowej.
- C. przewód oponowy warsztatowy o żyłach miedzianych w izolacji polwinitowej.
- D. przewód telekomunikacyjny o żyłach aluminiowych w izolacji i powłoce polwinitowej.

Zadanie 2.



Ilustracja 1.



Ilustracja 2.



Ilustracja 3.



Ilustracja 4.

Na której ilustracji przedstawiono łożysko toczne?

- A. Na ilustracji 1.
- B. Na ilustracji 2.
- C. Na ilustracji 3.
- D. Na ilustracji 4.

Zadanie 3.

W celu zapewnienia uszczelnienia miejsca wprowadzenia przewodu typu OWY do skrzynki zaciskowej silnika elektrycznego o stopniu ochrony IP55 należy zastosować

- A. klin uszczelniający.
- B. dławnicę izolacyjną.
- C. izolator przepustowy.
- D. podkładkę sprężystą.

Zadanie 4.

Które urządzenie należy wykorzystać do wykonania pomiaru napięcia elektrycznego rzędu 1 kV woltomierzem o zakresie pomiarowym 300 V z zapewnieniem separacji galwanicznej woltomierza od obwodu wielkości mierzonej?

- A. Dzielnik napięcia.
- B. Autotransformator.
- C. Przekładnik napięciowy.
- D. Transformator separacyjny.

Zadanie 5.

Którą linią, według zasad rysunku technicznego, rysuje się linie wymiarowe?

- A. Ciągłą grubą.
- B. Ciągłą cienką.
- C. Punktową grubą.
- D. Kreskową cienką.

Zadanie 6.

Do którego rodzaju pracy przeznaczony jest silnik trójfazowy posiadający na tabliczce znamionowej oznaczenie S1?

- A. Ciągłej.
- B. Dorywczej.
- C. Okresowej przerywanej.
- D. Okresowej przerywanej z hamowaniem.

Zadanie 7.

Która z wymienionych maszyn elektrycznych stosowana jest jako czujnik prędkości obrotowej?

- A. Amplidyna.
- B. Silnik krokowy.
- C. Silnik wykonawczy.
- D. Prądnica tachometryczna.

Zadanie 8.

W jaki sposób włącza się do obwodu maszyny bocznikowej prądu stałego uzwojenie komutacyjne?

- A. Szeregowo z uzwojeniem twornika.
- B. Równoległe z uzwojeniem twornika.
- C. Szeregowo z uzwojeniem wzbudzenia.
- D. Równoległe z uzwojeniem wzbudzenia.

Zadanie 9.

Który z wymienionych materiałów wykazuje się największą konduktywnością?

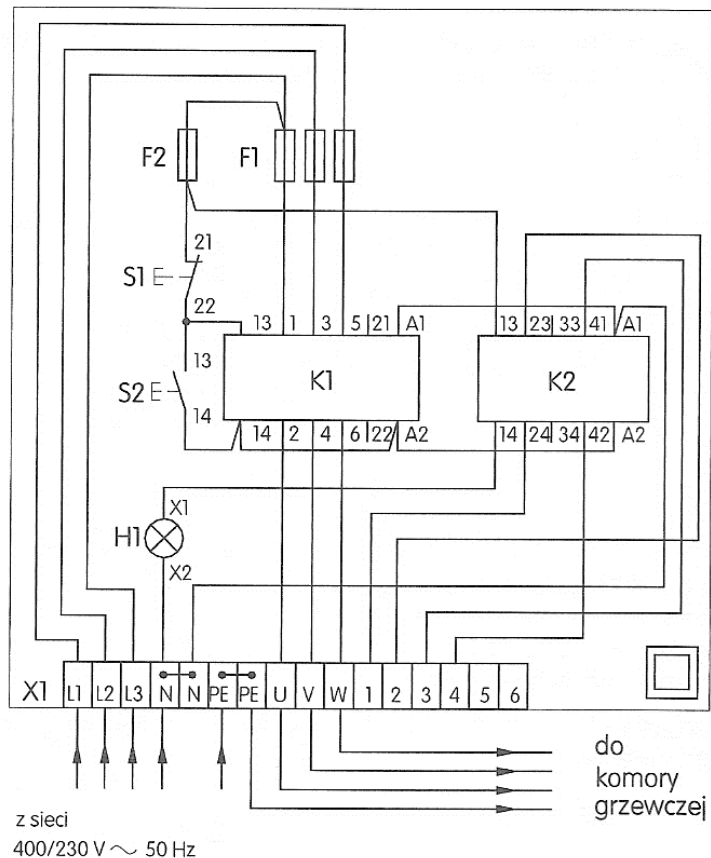
- A. Stal.
- B. Miedź.
- C. Nichrom.
- D. Aluminium.

Zadanie 10.

Do czego przeznaczone jest narzędzie przedstawione na ilustracji?

- A. Do zaciskania końcówek oczkowych.
- B. Do zaciskania końcówek tulejkowych.
- C. Do zdejmowania izolacji z końców przewodów.
- D. Do formowania oczek na końcach żył przewodów.

Zadanie 11.



Z którym zaciskiem należy połączyć zacisk 42 stycznika K2 według przedstawionego schematu montażowego?

- A. Z zaciskiem 22 stycznika K1
- B. Z zaciskiem A2 stycznika K1
- C. Z zaciskiem 4 listwy zaciskowej X1
- D. Z zaciskiem 3 listwy zaciskowej X1

Zadanie 12.



W jaki sposób należy zamontować w układzie przekaźnik przedstawiony na ilustracji?

- A. Wcisnąć do gniazda GZ8.
- B. Zamocować na szynie TH35.
- C. Przyłutować styki do płytki drukowanej.
- D. Przykręcić wkrętami do izolacyjnego podłoża.

Zadanie 13.

Które narzędzie należy zastosować do wykonania połączenia z wykorzystaniem przedstawionego elementu?

- A. Młotek.
- B. Zakuwak.
- C. Nitownicę.
- D. Zaciskarkę.



Zadanie 14.

Którego klucza należy użyć do przymocowania urządzenia elektrycznego do podłoża przy użyciu wkrętów, jak przedstawiony na ilustracji?

- A. Nasadowego.
- B. Ampułowego.
- C. Oczkowego.
- D. Płaskiego.



Zadanie 15.



Narzędzie 1.



Narzędzie 2.



Narzędzie 3.



Narzędzie 4.

Które z przedstawionych narzędzi jest przeznaczone do demontażu przewietrznika z wału silnika elektrycznego?

- A. Narzędzie 1.
- B. Narzędzie 2.
- C. Narzędzie 3.
- D. Narzędzie 4.

Zadanie 16.

W których jednostkach miary wyraża się moment siły z jaką należy dokręcać nakrętki w połączeniach śrubowych?

- A. kg
- B. Pa
- C. N·m
- D. kg·m²

Zadanie 17.



Jakiego typu przekaźnik przedstawiono na ilustracji?

- A. Impulsowy.
- B. Priorytetowy.
- C. Czasowy zwłoczny.
- D. Zaniku i asymetrii faz.

Zadanie 18.

Który z wymienionych materiałów najlepiej kumuluje ciepło?

- A. Brąz.
- B. Bakelit.
- C. Szamot.
- D. Nichrom.

Zadanie 19.

Który z wymienionych silników elektrycznych charakteryzuje się najmniej sztywną charakterystyką mechaniczną $n = f(M)$ w zakresie pracy stabilnej?

- A. Synchroniczny.
- B. Asynchroniczny klatkowy.
- C. Szeregowy prądu stałego.
- D. Obcowzbudny prądu stałego.

Zadanie 20.

Które z wymienionych urządzeń przenoszą energię elektryczną prądu przemiennego z jednego obwodu elektrycznego do drugiego z zachowaniem pierwotnej częstotliwości?

- A. Induktory.
- B. Transformatory.
- C. Turbogeneratory.
- D. Hydrogeneratory.

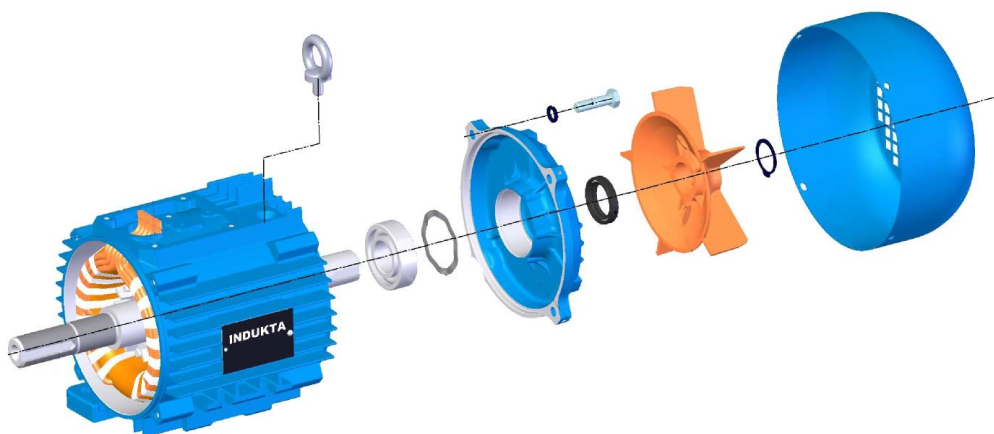
Zadanie 21.

Którą klasę ochronności posiada urządzenie elektryczne opatrzone przedstawionym symbolem graficznym?

- A. 0
- B. I
- C. II
- D. III



Zadanie 22.



Elementy składowe którego silnika przedstawiono na ilustracji?

- A. Synchronicznego.
- B. Asynchronicznego.
- C. Szeregowego prądu stałego.
- D. Boczniowego prądu stałego.

Zadanie 23.

W której grupie przewodów elektrycznych stosuje się żyły sektorowe?

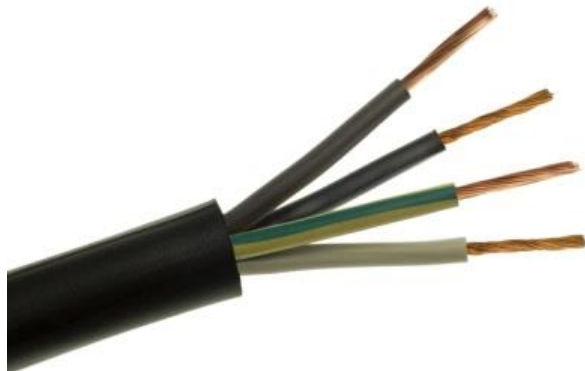
- A. Nawojowych.
- B. Sterowniczych.
- C. Energetycznych.
- D. Telekomunikacyjnych.

Zadanie 24.

Szczotki maszyn elektrycznych wykonuje się z

- A. materiałów magnetycznych.
- B. materiałów izolacyjnych.
- C. półprzewodników.
- D. przewodników.

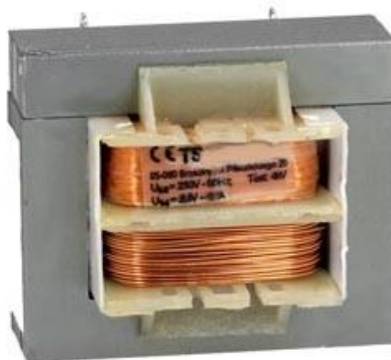
Zadanie 25.



Którym symbolem literowym oznacza się przewód przedstawiony na ilustracji?

- A. LgY
- B. YDY
- C. OWY
- D. YLgYp

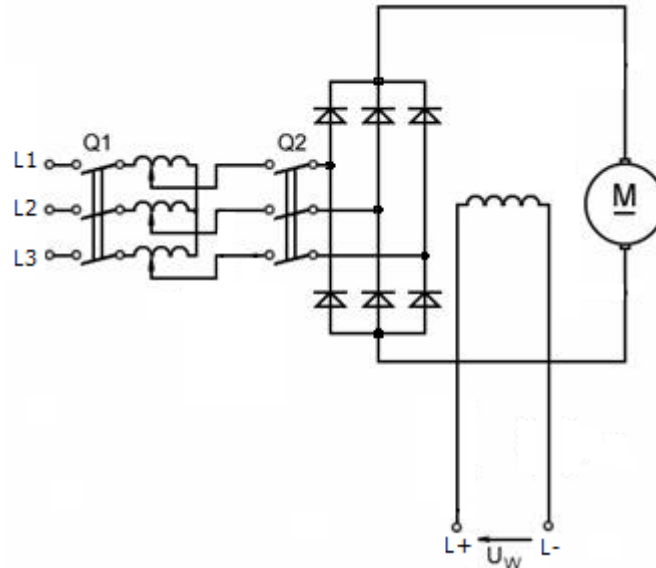
Zadanie 26.



Które z wymienionych urządzeń elektrycznych jest przedstawione na ilustracji?

- A. Transformator.
- B. Elektromagnes.
- C. Dławik magnetyczny.
- D. Wzbudnik indukcyjny.

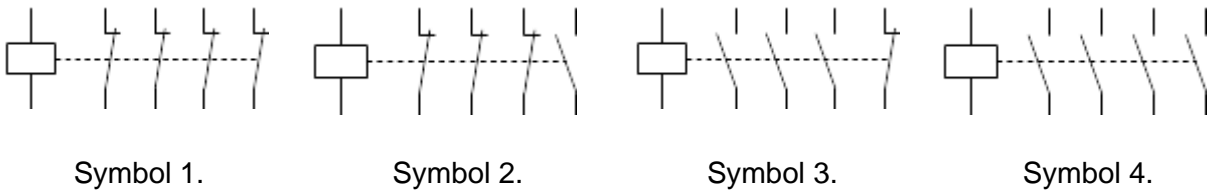
Zadanie 27.



Jak nazywa się element regulacyjny występujący w układzie zasilania silnika przedstawionym na schemacie?

- A. Prostownik.
- B. Rozrusznik.
- C. Cyklokonwerter.
- D. Autotransformator.

Zadanie 28.



Którym symbolem graficznym powinien być oznaczony stycznik z następującą liczbą i rodzajem zestyków: 3NC+1NO?

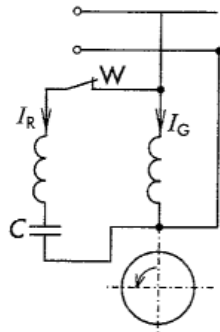
- A. Symbolem 1.
- B. Symbolem 2.
- C. Symbolem 3.
- D. Symbolem 4.

Zadanie 29.

Kierunek obrotów wirnika silnika elektrycznego określa się patrząc na jego wał od strony

- A. czopu.
- B. przewietrznika.
- C. tabliczki znamionowej.
- D. wprowadzenia przewodu zasilającego.

Zadanie 30.



Wał silnika asynchronicznego jednofazowego, którego schemat przedstawiono na ilustracji, nie ruszył po włączeniu napięcia zasilającego i wydaje dźwięk cichego buczenia. Która z wymienionych przyczyn odpowiada za opisane zachowanie tego silnika?

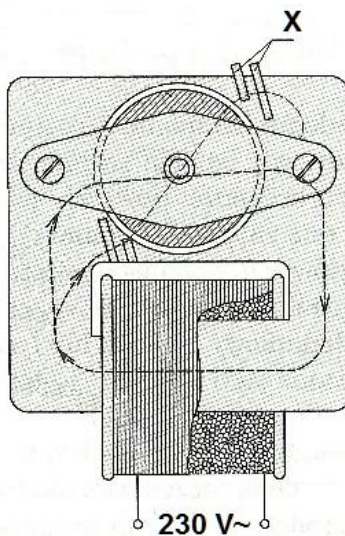
- A. Nadmierny luz w łożyskach.
- B. Brak obciążenia wału silnika.
- C. Zbyt wysokie napięcie zasilania.
- D. Uszkodzenie wyłącznika odśrodkowego.

Zadanie 31.

Która z wymienionych przyczyn wywołuje charakterystyczne buczenie trójfazowego silnika indukcyjnego podczas jego pracy?

- A. Przeciążenie silnika.
- B. Zbyt wysokie napięcie zasilania.
- C. Znaczna asymetria napięcia zasilania.
- D. Zerwanie sprzęgła łączącego silnik z maszyną roboczą.

Zadanie 32.



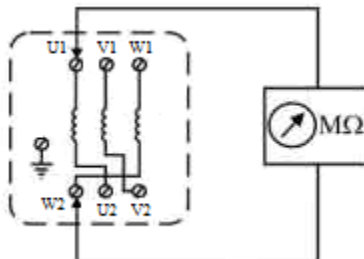
Jaka jest rola elementów oznaczonych symbolem X w silniku przedstawionym na ilustracji?

- A. Zmniejszenie drgań.
- B. Zwiększenie sprawności.
- C. Poprawa współczynnika mocy.
- D. Wytworzenie momentu rozruchowego.

Zadanie 33.

Według której zależności wyznacza się maksymalną nastawę zabezpieczenia przeciążeniowego silnika indukcyjnego o wartości prądu znamionowego I_N ?

- A. $1,1 I_N$
- B. $1,05 I_N$
- C. $1,0 I_N$
- D. $0,95 I_N$

Zadanie 34.

Na ilustracji przedstawiono schemat do pomiaru rezystancji

- A. pętli zwarciaowej.
- B. uzwojenia fazowego.
- C. izolacji pomiędzy zaciskami uzwojeń silnika.
- D. izolacji pomiędzy zaciskami uzwojeń a korpusem silnika.

Zadanie 35.

Na którą wartość napięcia pomiarowego należy nastawić megaomomierz w celu sprawdzania rezystancji izolacji uzwojeń silników elektrycznych o napięciu znamionowym 230/400 V?

- A. 250 V
- B. 500 V
- C. 1 500 V
- D. 1 000 V

Zadanie 36.

Narzędzie przedstawione na ilustracji przeznaczone jest do

- A. wciskania łożysk.
- B. montażu złączek Wago.
- C. zdejmowania pierścieni Segera.
- D. profilowania końców przewodów.

Zadanie 37.



Do czego przeznaczone jest urządzenie przedstawione na ilustracji?

- A. Do impregnowania uzwojeń.
- B. Do montażu nabiegunników.
- C. Do wyważania wirników.
- D. Do nawijania uzwojeń.

Zadanie 38.

Z dokumentacji naprawczej wynika, że przewajany trójfazowy silnik asynchroniczny ma mieć 2 pary biegunów magnetycznych. Oznacza to, że przy zasilaniu stojana napięciem o częstotliwości 50 Hz, na biegu jałowym wał silnika będzie rozwijał prędkość obrotową nieznacznie niższą niż

- A. 1 000 obr./min
- B. 1 500 obr./min
- C. 2 000 obr./min
- D. 3 000 obr./min

Zadanie 39.

Której z wymienionych czynności **nie wykonuje się** podczas oględzin urządzenia napędowego z silnikiem elektrycznym w czasie ruchu?

- A. Kontroli stanu osłon części wirujących.
- B. Sprawdzenia działania układów chłodzenia.
- C. Sprawdzenia szczotek i szczotkotrzymaczy.
- D. Oceny stanu przewodów ochronnych i ich podłączenia.

Zadanie 40.

Którą z wymienionych czynności sprawdzających należy wykonać po montażu trójfazowego silnika elektrycznego?

- A. Pomiar prędkości obrotowej.
- B. Pomiar temperatury stojana.
- C. Sprawdzenie kierunku obrotów wału silnika.
- D. Sprawdzenie symetrii napięcia zasilającego.

