

Nazwa kwalifikacji: **Montaż i konserwacja instalacji elektrycznych**

Oznaczenie kwalifikacji: **E.08**

Numer zadania: **01**

*Arkusze zawiera informacje prawnie chronione
do momentu rozpoczęcia egzaminu*

Miejsce na naklejkę
z numerem PESEL i z kodem
ośrodka

Wypełnia zdający

Numer PESEL zdającego*

--	--	--	--	--	--	--	--	--	--	--	--	--	--	--	--	--	--	--	--

E.08-01-14.05

Czas trwania egzaminu: **180 minut**

**EGZAMIN POTWIERDZAJĄCY KWALIFIKACJE W ZAWODZIE
Rok 2014
CZĘŚĆ PRAKTYCZNA**

Układ graficzny © CKE 2013

Instrukcja dla zdającego

1. Na pierwszej stronie arkusza egzaminacyjnego wpisz w oznaczonym miejscu swój numer PESEL i naklej naklejkę z numerem PESEL i z kodem ośrodka.
2. Na **KARCIE OCENY** w oznaczonym miejscu przyklej naklejkę z numerem PESEL oraz wpisz:
 - swój numer PESEL*,
 - symbol cyfrowy zawodu,
 - oznaczenie kwalifikacji,
 - numer zadania,
 - numer stanowiska.
3. **KARTE OCENY** przekaz zespołowi nadzorującemu część praktyczną egzaminu.
4. Sprawdź, czy arkusz egzaminacyjny zawiera 6 stron i nie zawiera błędów. Ewentualny brak stron lub inne usterki zgłoś przez podniesienie ręki przewodniczącemu zespołu nadzorującego część praktyczną egzaminu.
5. Zapoznaj się z treścią zadania oraz stanowiskiem egzaminacyjnym. Masz na to 10 minut. Czas ten nie jest wliczany do czasu trwania egzaminu.
6. Czas rozpoczęcia i zakończenia pracy zapisze w widocznym miejscu przewodniczący zespołu nadzorującego.
7. Wykonaj samodzielnie zadanie egzaminacyjne. Przestrzegaj zasad bezpieczeństwa i organizacji pracy.
8. Jeżeli w zadaniu egzaminacyjnym występuje polecenie „zgłoś gotowość do oceny przez podniesienie ręki”, to zastosuj się do polecenia i poczekaj na decyzję przewodniczącego zespołu nadzorującego.
9. Po zakończeniu wykonania zadania pozostaw rezultaty oraz arkusz egzaminacyjny na swoim stanowisku lub w miejscu wskazanym przez przewodniczącego zespołu nadzorującego.
10. Po uzyskaniu zgody zespołu nadzorującego możesz opuścić salę/miejsce przeprowadzania egzaminu.

Powodzenia!

* w przypadku braku numeru *PESEL* – seria i numer paszportu lub innego dokumentu potwierdzającego tożsamość

Zadanie egzaminacyjne

Wykonaj instalację elektryczną na płycie montażowej zgodnie z dokumentacją. Zamontuj korytka kablowe, rozdzielnicę, łącznik jednobiegunowy natynkowy, plafon techniczny i gniazdo natynkowe hermetyczne, zachowując odległości podane w dokumentacji. Aparaty elektryczne zamontuj na szynie TH-35 w rozdzielnicy natynkowej. Połączenia elektryczne między aparatami wykonaj przewodem Dy 1,5 300/500 V. Prąd przełączenia przekaźnika EPP-619 ustaw na 0,6 A, a czas opóźnienia zadziałania na 5 s. Opóźnienie wyłączenia przekaźnika czasowego PCU-510 sterującego wentylatorem ustaw na $t = 10$ s. Sprawdź ciągłość przewodów ochronnych. Wyniki pomiarów wpisz do „Protokołu z wykonania pomiarów”.

Uwaga!

Przez podniesienie ręki zgłoś Przewodniczącemu ZNCP gotowość do uruchomienia instalacji. Napięcie możesz załączyć tylko po uzyskaniu jego zgody.

Podłącz napięcie, sprawdź działanie instalacji i wypełnij „Kartę oceny instalacji”.

Do gniazda natynkowego ze stykiem ochronnym należy podłączyć odbiornik o regulowanej mocy (obciążenie prądowe $0 \div 1$ A).

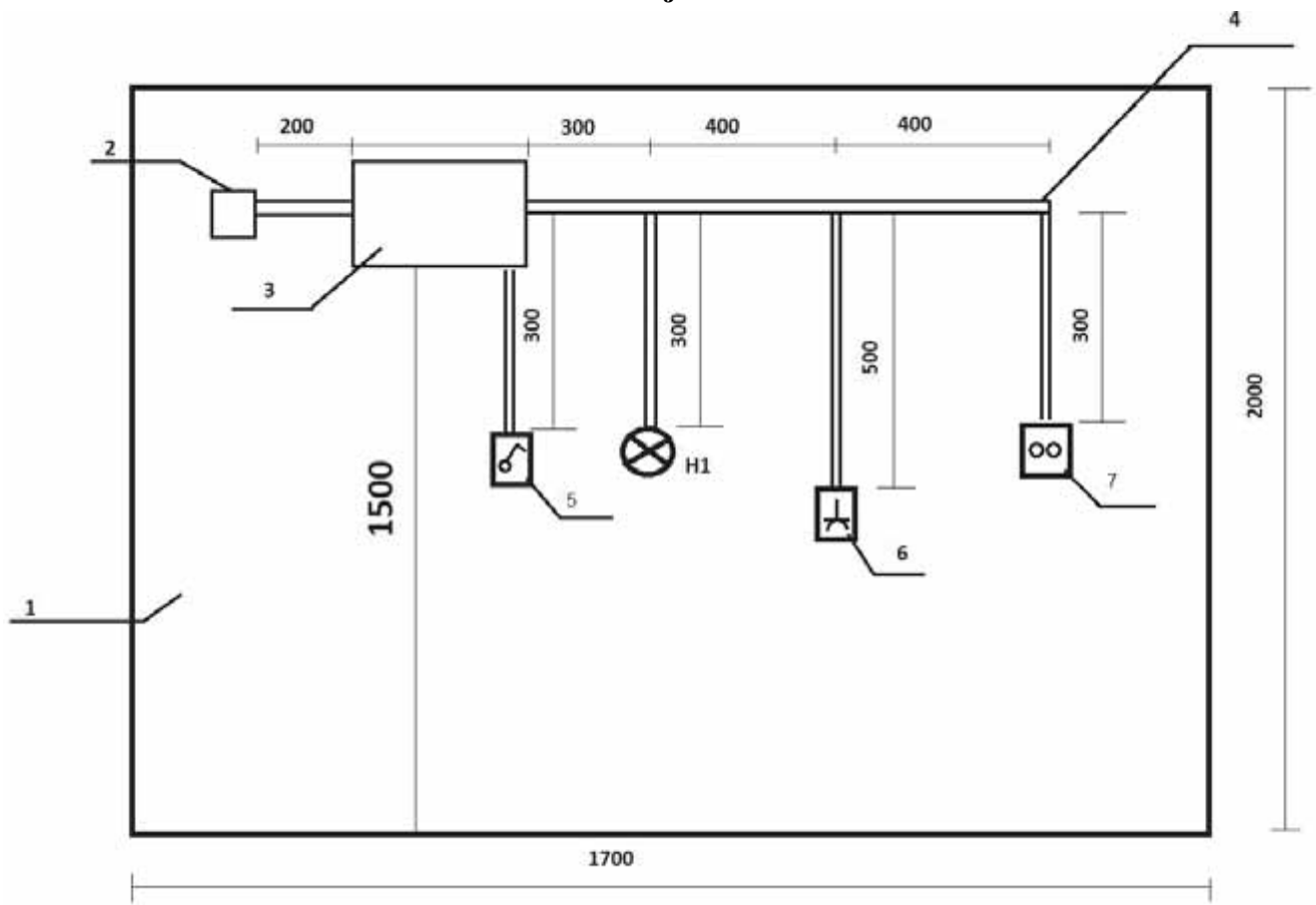
Pamiętaj o utrzymywaniu porządku na stanowisku pracy i przestrzeganiu przepisów BHP oraz o posprzątaniu stanowiska pracy po zakończeniu zadania.

Opis działania układu.

Po zamknięciu wyłącznika FR-101 1P 20 A i wyłącznika nadprądowego B6 oraz zamknięciu łącznika jednobiegunowego hermetycznego AQW1L/11 uruchamia się plafon techniczny. Po zamknięciu wyłącznika nadprądowego B10 doprowadzone jest napięcie do gniazda natynkowego hermetycznego.

Po przekroczeniu wartości prądu 0,6 A ustawionego na przekaźniku EPP-619 po 5 s następuje załączenie cewki przekaźnika PCU-510, który załącza wentylator na 10 s.

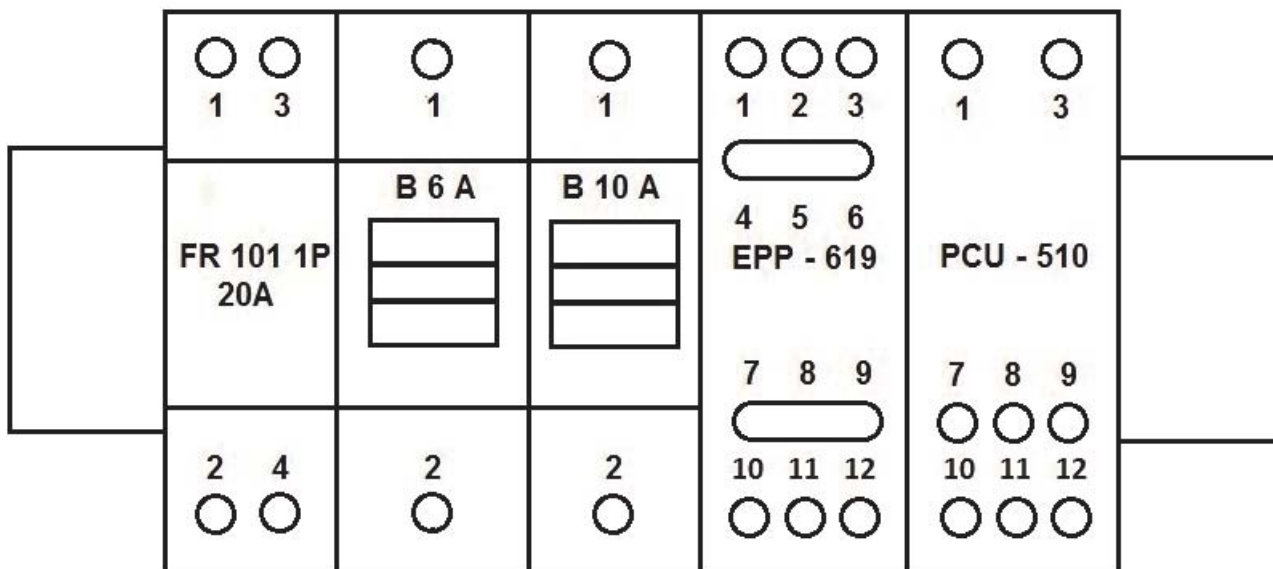
Dokumentacja techniczna



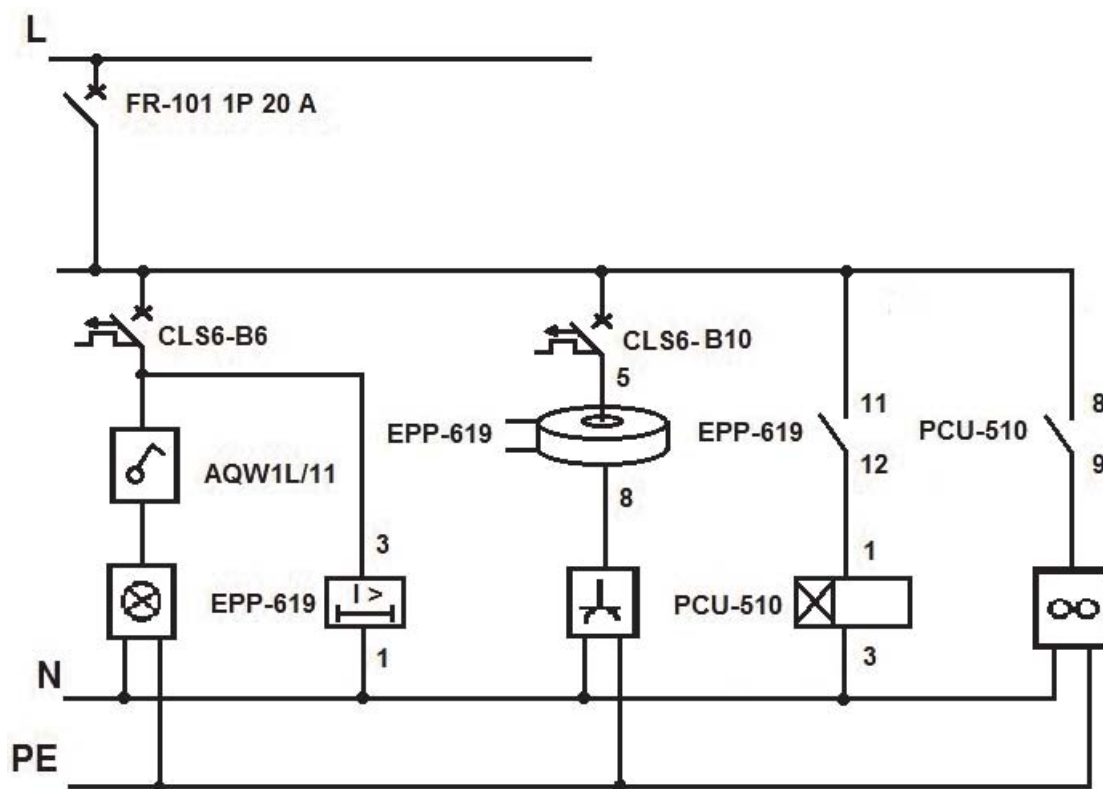
Rys. 1 Rozmieszczenie elementów instalacji na płycie montażowej.

LEGENDA:

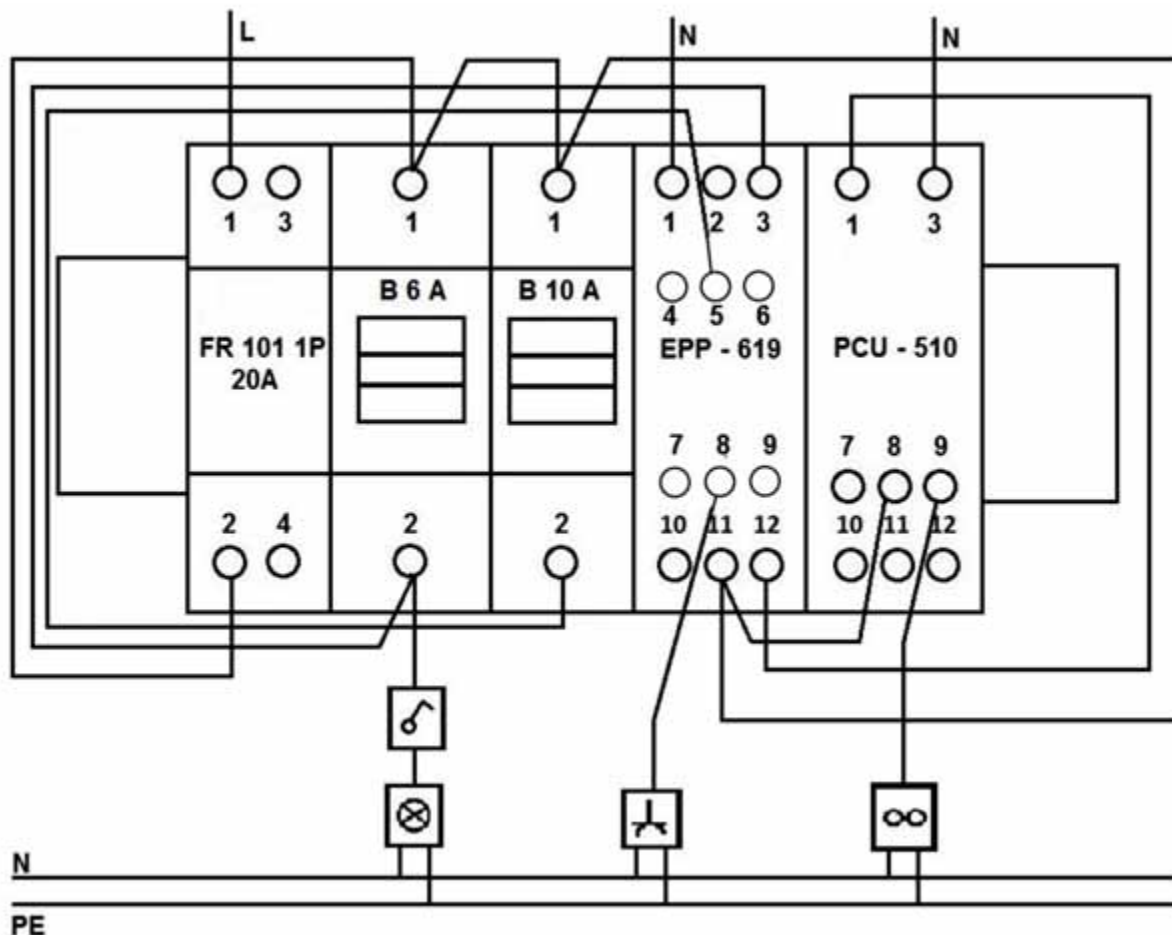
1. płyta paździerzowa
2. puszka zasilająca
3. rozdzielnica
4. korytka kablowe
5. łącznik jednobiegunowy natynkowy
6. gniazdo natynkowe hermetyczne ze stykiem ochronnym
7. wentylator



Rys. 2 Rozmieszczenie aparatów elektrycznych w rozdzielni.



Rys. 3 Schemat ideowy.



Rys. 4 Schemat montażowy

LEGENDA:

- FR-101 1P 20A – wyłącznik sieciowy
- CLS6-B6 – wyłącznik nadprądowy obwodu oświetleniowego
- CLS6-B10 – wyłącznik nadprądowy obwodu gniazda
- AQW1L/11 – łącznik jednobiegunowy natynkowy
- EPP-619 – przekaźnik prądowy jednofunkcyjny
- PCU-510 – przekaźnik czasowy

Czas przeznaczony na wykonanie zadania wynosi 180 minut.

Ocenie podlegać będą 4 rezultaty:

- zmontowana instalacja elektryczna,
- działająca instalacja elektryczna – obwód oświetlenia i gniazd,
- działająca instalacja elektryczna – obwód wentylatora,
- protokół z wykonanych pomiarów

oraz

przebieg wykonywania instalacji elektrycznej na płycie montażowej.

Protokół z wykonania pomiarów

Tabela 1. Pomiar ciągłości przewodów ochronnych

Przyrząd pomiarowy: typ				
Lp.	Nazwa obwodu	Wartość rezystancji	Jednostka miary	Ocena ciągłości przewodów PE
1.	Listwa PE – styk ochronny gniazda			
2.	Listwa PE – styk ochronny oprawy świetlnej			
3.	Listwa PE – styk ochronny wentylatora			

Karta oceny instalacji

1. Po zamknięciu FR-101 1P i CLS6-B6 oraz AQW1L/11 – żarówka świeci

TAK NIE

2. Po zamknięciu FR-101 1P i CLS6-B10 – doprowadzone napięcie do gniazda

TAK NIE

3. Pozycja Off aparatu FR-101 1P powoduje wyłączenie całego układu

TAK NIE

4. Po przekroczeniu prądu przełączenia (0,6 A) i po czasie 5 s włącza się wentylator

TAK NIE

5. Wyłączenie CLS6-B6 – powoduje wyłączenie obwodu oświetlenia

TAK NIE

6. Wyłączenie CLS6-B10 – powoduje wyłączenie obwodu gniazda

TAK NIE

7. Czas pracy wentylatora wynosi 10 s

TAK NIE

8. Instalacja działa prawidłowo

TAK NIE

