

**EGZAMIN POTWIERDZAJĄCY KWALIFIKACJE W ZAWODZIE
Rok 2016
KRYTERIA OCENIANIA**

*Arkusz zawiera informacje prawnie chronione
do momentu rozpoczęcia egzaminu*

Nazwa kwalifikacji: **Montaż i konserwacja instalacji elektrycznych**

Oznaczenie arkusza: **E.08-01-16.23**

Oznaczenie kwalifikacji: **E.08**

Numer zadania: **01**

Wypełnia egzaminator

Kod egzaminatora

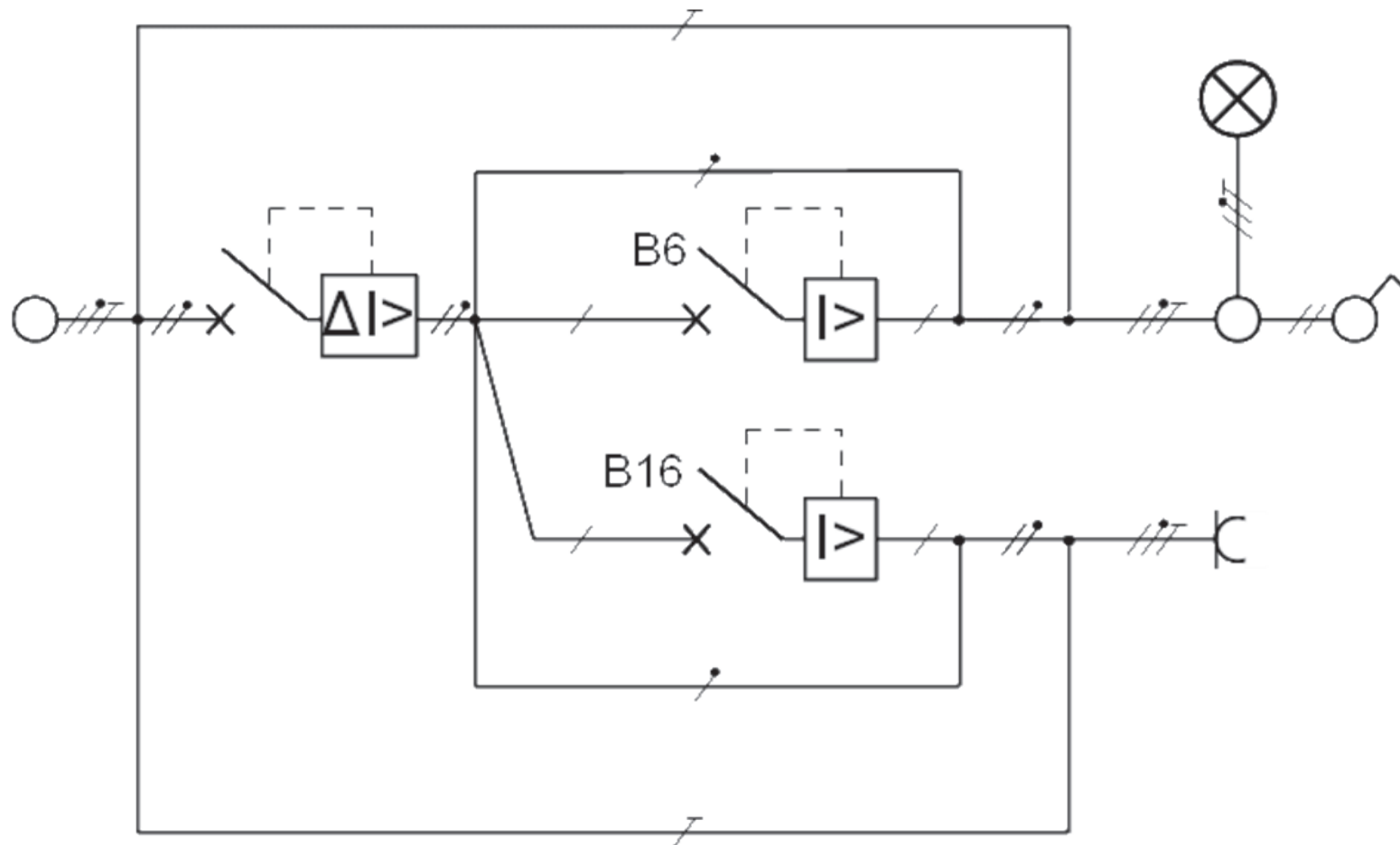
Data egzaminu

Dzień Miesiąc Rok

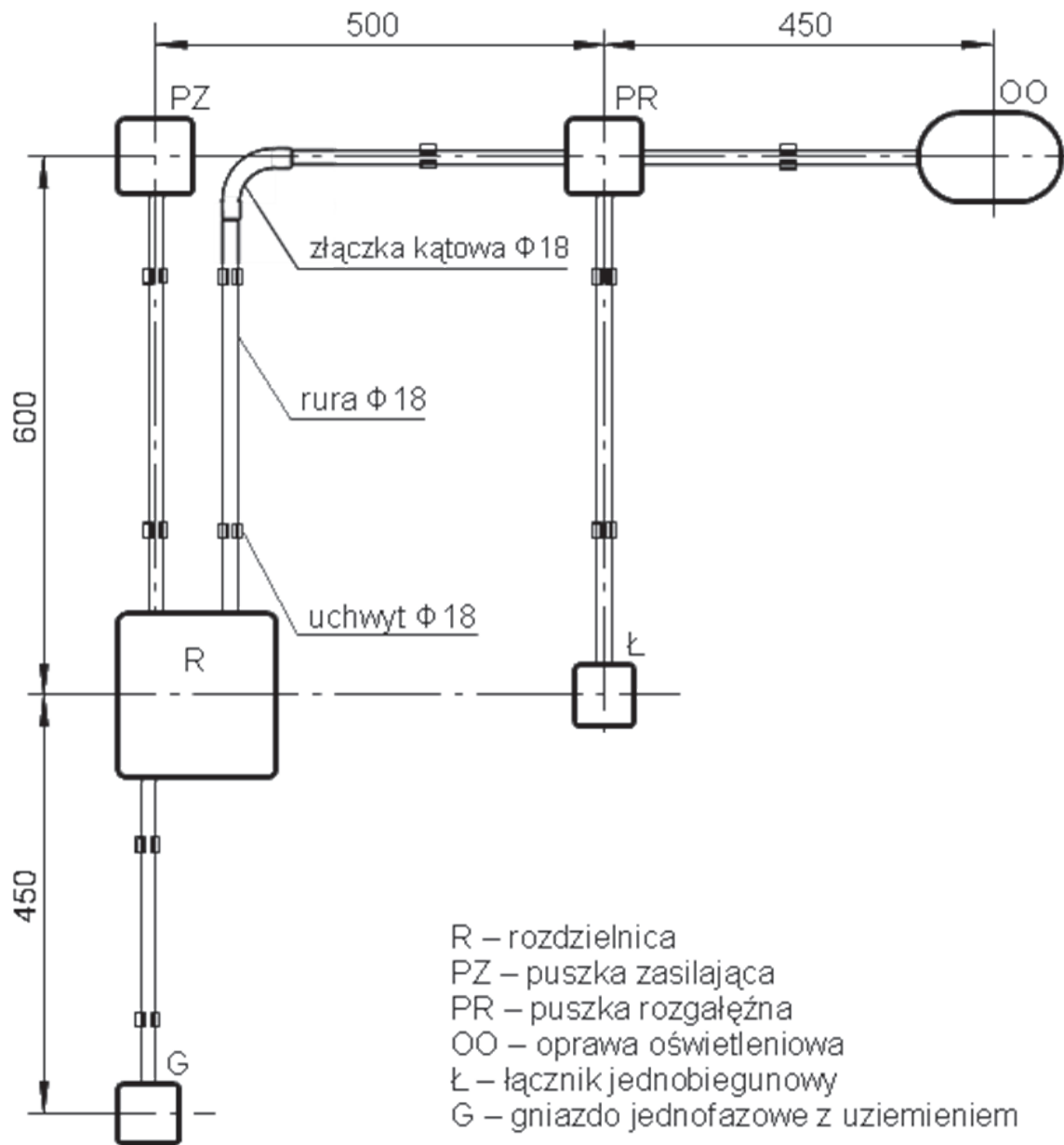
Zmiana

Numer <i>PESEL</i> zdającego*										Numer stanowiska	

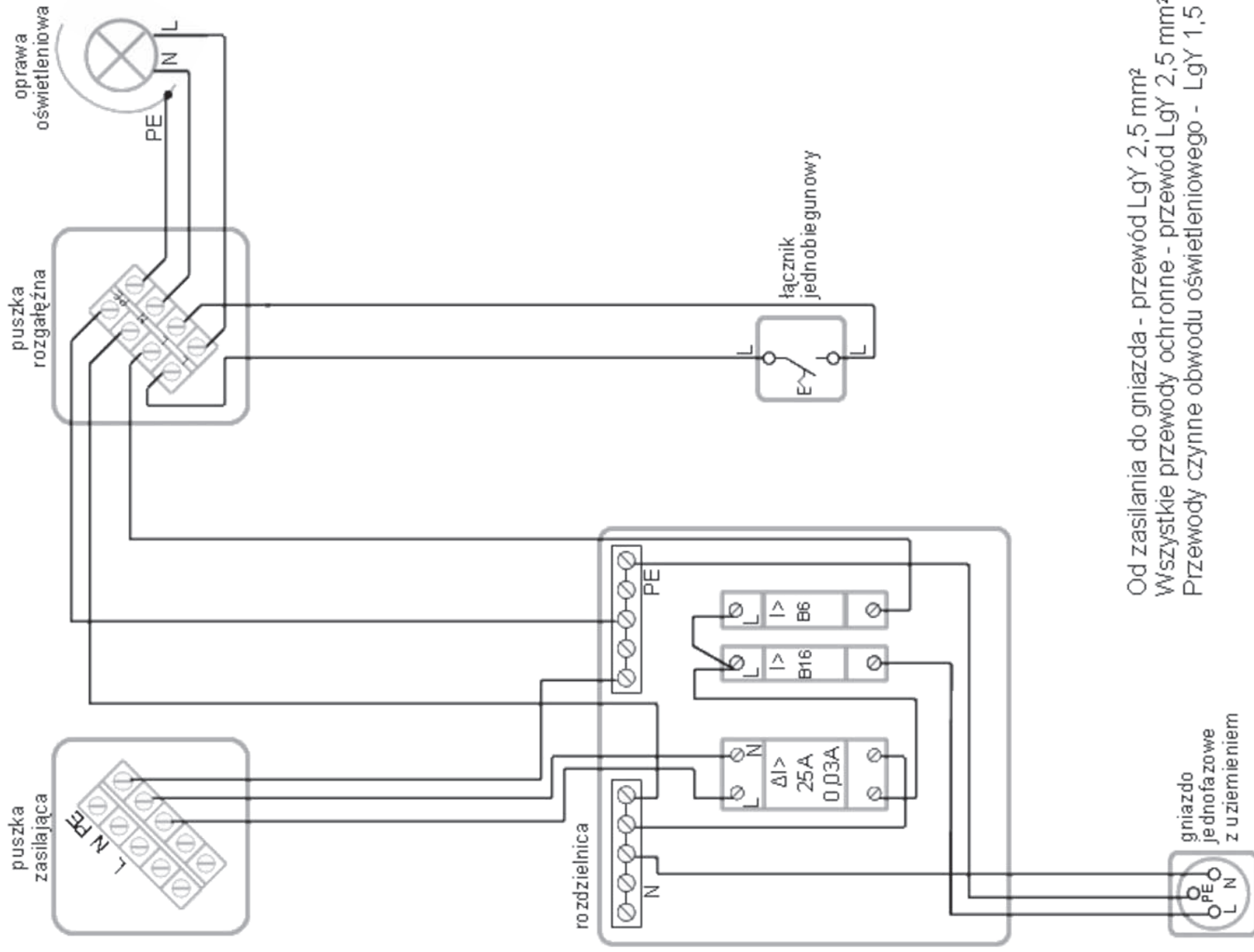
* w przypadku braku numeru *PESEL* – seria i numer paszportu lub innego dokumentu potwierdzającego tożsamość



Rysunek 1. Schemat ideowy instalacji.



Rysunek 2. Topografia rozmieszczenia elementów instalacji na ścianie montażowej.



Od zasilania do gniazda - przewód LgY 2,5 mm²
Wszystkie przewody ochronne - przewód LgY 2,5 mm²
Przewody czynne obwodu oświetleniowego - LgY 1,5 mm²

Rysunek 3. Schemat montażowy instalacji.

Numer
stanowiska

Elementy podlegające ocenie/kryteria oceny

*Egzaminator wpisuje T,
jeżeli zdający spełnił
kryterium albo N, jeżeli
nie spełnił*

Rezultat 1. Zmontowana mechanicznie instalacja elektryczna

1	Rozdzielnica jest zamontowana na płycie, stabilnie, w odległości od puszki zasilającej wskazanej na rysunku 2.						
2	Lekkie szarpnięcie elementu nie spowoduje poluzowania zamocowania elementu.						
3	Wszystkie urządzenia rozdzielnic są osadzone na szynie TH 35.						
4	Zapadki na szynie są zatrzaśnięte.						
5	Przytwierdzone rury instalacyjne są proste i docięte na wymiar - bez widocznych przerw.						
6	Podłączenia wszystkich przewodów wykonane są pewnie, lekkie szarpnięcie nie spowoduje poluzowania połączenia.						
7	Wszystkie końce przewodów wielodrutowych są odizolowane na długości zaciśniętej końcówki tulejkowej i zakończone końcówkami tulejkowymi.						
8	Wszystkie elementy instalacji są stabilnie zamontowane na płycie.						
9	W odstępach zgodnych z topografią rozmieszczenia jak na rysunku 2.						
10	Lekkie szarpnięcie elementu nie spowoduje poluzowania zamocowania elementu.						

Numer
stanowiska

Rezultat 2. Zmontowana elektrycznie instalacja elektryczna oświetleniowa							
1	Wszystkie końce przewodów wielodrutowych są odizolowane na długości zaciśniętej końcówki tulejkowej.						
2	Wszystkie końce przewodów wielodrutowych są zakończone końcówkami tulejkowymi.						
3	Przewody dochodzące i wychodzące z rozdzielnic oraz połączenia między urządzeniami rozdzielnic podłączone są zgodnie z rysunkiem 3.						
W połączeniach elektrycznych zastosowane są przekroje przewodów jak wskazano na rysunku 3.							
4	Przewód zasilający LgY 2,5 mm ² .						
5	Zasilanie gniazda LgY 2,5 mm ² .						
6	Przewód ochronny LgY 2,5 mm ² .						
7	Obwód czynny oświetlenia LgY 1,5 mm ² .						
8	We wszystkich połączeniach elektrycznych instalacji na przewód PE użyto żyły w izolacji żółto-zielonej.						
9	Na przewody N - żyły w izolacji niebieskiej.						
10	Na przewody fazowe użyto żył w izolacji innej niż niebieska lub żółto-zielona.						
Rezultat 3. Działająca instalacja elektryczna oświetleniowa							
1	Żarówka świeci się i gaśnie po zmianie położenia łącznika Ł.						
2	Oprawa ma założony klosz.						
3	Gniazdo posiada bolec PE na górze.						
Przewody dochodzące do gniazda podłączone są zgodnie z rysunkiem 3.							
4	Neutralny z prawej strony.						
5	Fazowy - z lewej.						
6	Przewód PE przyłączony do bolca ochronnego.						

Numer
stanowiska

Rezultat 4. Uzupelniona tabela - Protokół pomiarów i prób

Wyniki sprawdzenia ciągłości przewodów PE są zgodne ze stanem faktycznym - pomiarami wykonanymi w układzie przez egzaminatora na odcinku:

1	puszka zasilająca – rozdzielnica						
2	rozdzielnica – puszka rozdzielcza						
3	puszka rozdzielcza – oprawa oświetleniowa						
4	rozdzielnica – gniazdo jednofazowe						
5	Wynik pomiaru napięcia w gnieździe jednofazowym zgodny ze stanem faktycznym.						

Wyniki próby wyłącznika różnicowoprądowego zgodne ze stanem faktycznym - pomiarami wykonanymi w układzie przez egzaminatora.

6	zaznaczenie zgodne ze stanem faktycznym TAK lub NIE						
7	oraz pozytywny, negatywny						

Przebieg 1. Montaż instalacji elektrycznej oświetleniowej

1	Przestrzegał przepisów BHP podczas wykonywania prac.						
2	Posługiwał się zestawem narzędzi monterskich w sposób bezpieczny i zgodnie z przeznaczeniem.						
3	Utrzymywał porządek na stanowisku pracy.						
4	Wszystkie prace montażowe i prace przy ewentualnej korekcie układu wykonywał przy wyłączonym napięciu zasilającym.						

Egzaminator

imię i nazwisko

.....

data i czytelny podpis