

Nazwa kwalifikacji: **Montaż i konserwacja instalacji elektrycznych**

Oznaczenie kwalifikacji: **E.08**

Numer zadania: **01**

*Arkusze zawiera informacje prawnie chronione
do momentu rozpoczęcia egzaminu*

Miejsce na naklejkę
z numerem PESEL i z kodem
ośrodka

Wypełnia zdający

Numer PESEL zdającego*

--	--	--	--	--	--	--	--	--	--	--	--	--	--	--	--	--	--	--	--

E.08-01-16.23

Czas trwania egzaminu: **180 minut**

**EGZAMIN POTWIERDZAJĄCY KWALIFIKACJE W ZAWODZIE
Rok 2016
CZĘŚĆ PRAKTYCZNA**

Układ graficzny © CKE 2013

Instrukcja dla zdającego

1. Na pierwszej stronie arkusza egzaminacyjnego wpisz w oznaczonym miejscu swój numer PESEL i naklej naklejkę z numerem PESEL i z kodem ośrodka.
2. Na **KARCIE OCENY** w oznaczonym miejscu przyklej naklejkę z numerem PESEL oraz wpisz:
 - swój numer PESEL*,
 - symbol cyfrowy zawodu,
 - oznaczenie kwalifikacji,
 - numer zadania,
 - numer stanowiska.
3. **KARTE OCENY** przekaz zespołowi nadzorującemu część praktyczną egzaminu.
4. Sprawdź, czy arkusz egzaminacyjny zawiera 7 stron i nie zawiera błędów. Ewentualny brak stron lub inne usterki zgłoś przez podniesienie ręki przewodniczącemu zespołu nadzorującego część praktyczną egzaminu.
5. Zapoznaj się z treścią zadania oraz stanowiskiem egzaminacyjnym. Masz na to 10 minut. Czas ten nie jest wliczany do czasu trwania egzaminu.
6. Czas rozpoczęcia i zakończenia pracy zapisze w widocznym miejscu przewodniczący zespołu nadzorującego.
7. Wykonaj samodzielnie zadanie egzaminacyjne. Przestrzegaj zasad bezpieczeństwa i organizacji pracy.
8. Jeżeli w zadaniu egzaminacyjnym występuje polecenie „zgłoś gotowość do oceny przez podniesienie ręki”, to zastosuj się do polecenia i poczekaj na decyzję przewodniczącego zespołu nadzorującego.
9. Po zakończeniu wykonania zadania pozostaw rezultaty oraz arkusz egzaminacyjny na swoim stanowisku lub w miejscu wskazanym przez przewodniczącego zespołu nadzorującego.
10. Po uzyskaniu zgody zespołu nadzorującego możesz opuścić salę/miejsce przeprowadzania egzaminu.

Powodzenia!

* w przypadku braku numeru *PESEL* – seria i numer paszportu lub innego dokumentu potwierdzającego tożsamość

Zadanie egzaminacyjne

Wykonaj instalację elektryczną natynkową zgodnie ze schematem ideowym z rysunku 1 i schematem montażowym z rysunku 3.

Topografia rozmieszczenia elementów instalacji znajduje się na rysunku 2.

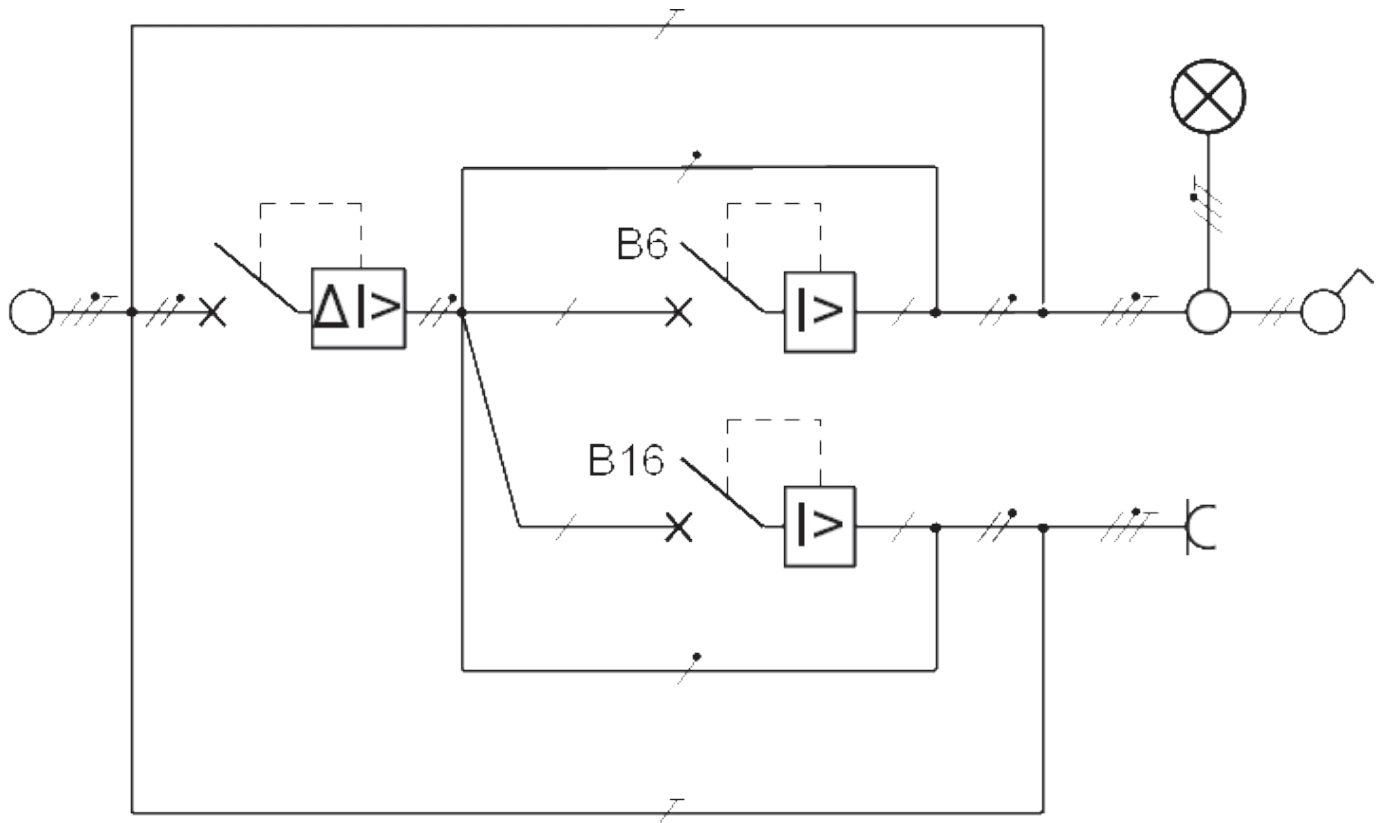
Wykonaj sprawdzenie ciągłości przewodów ochronnych. Wyniki zapisz w tabeli 1 – Protokół pomiarów i prób.

Uwaga.

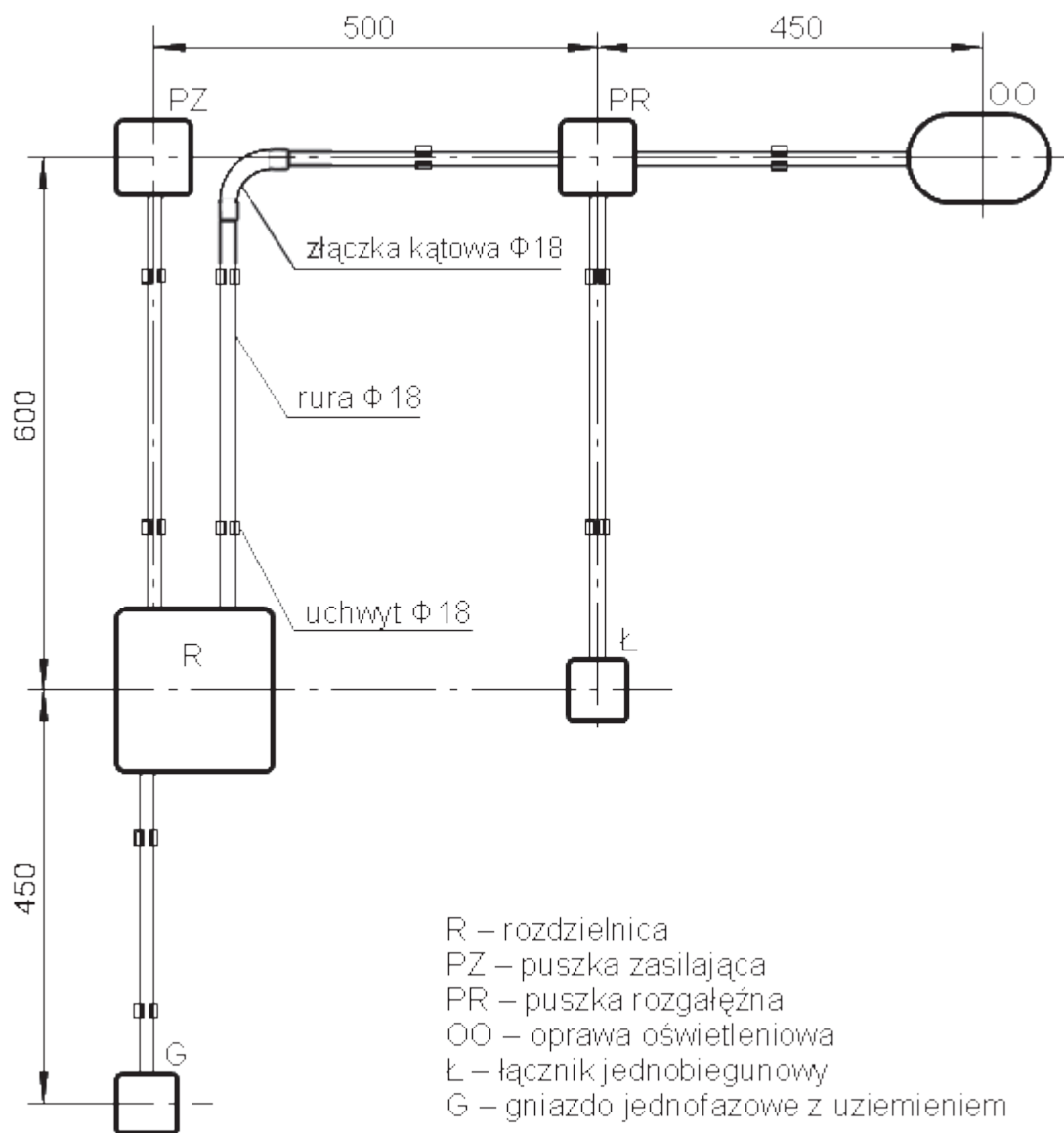
Przez podniesienie ręki zgłoś przewodniczącemu ZNCP gotowość do sprawdzenia działania instalacji elektrycznej. Po uzyskaniu zgody, podłącz napięcie zasilające i sprawdź działanie instalacji.

Dokonaj pomiaru napięcia w gnieździe oraz sprawdź działanie wyłącznika różnicowoprądowego. Wyniki zapisz w tabeli 1 – Protokół pomiarów i prób.

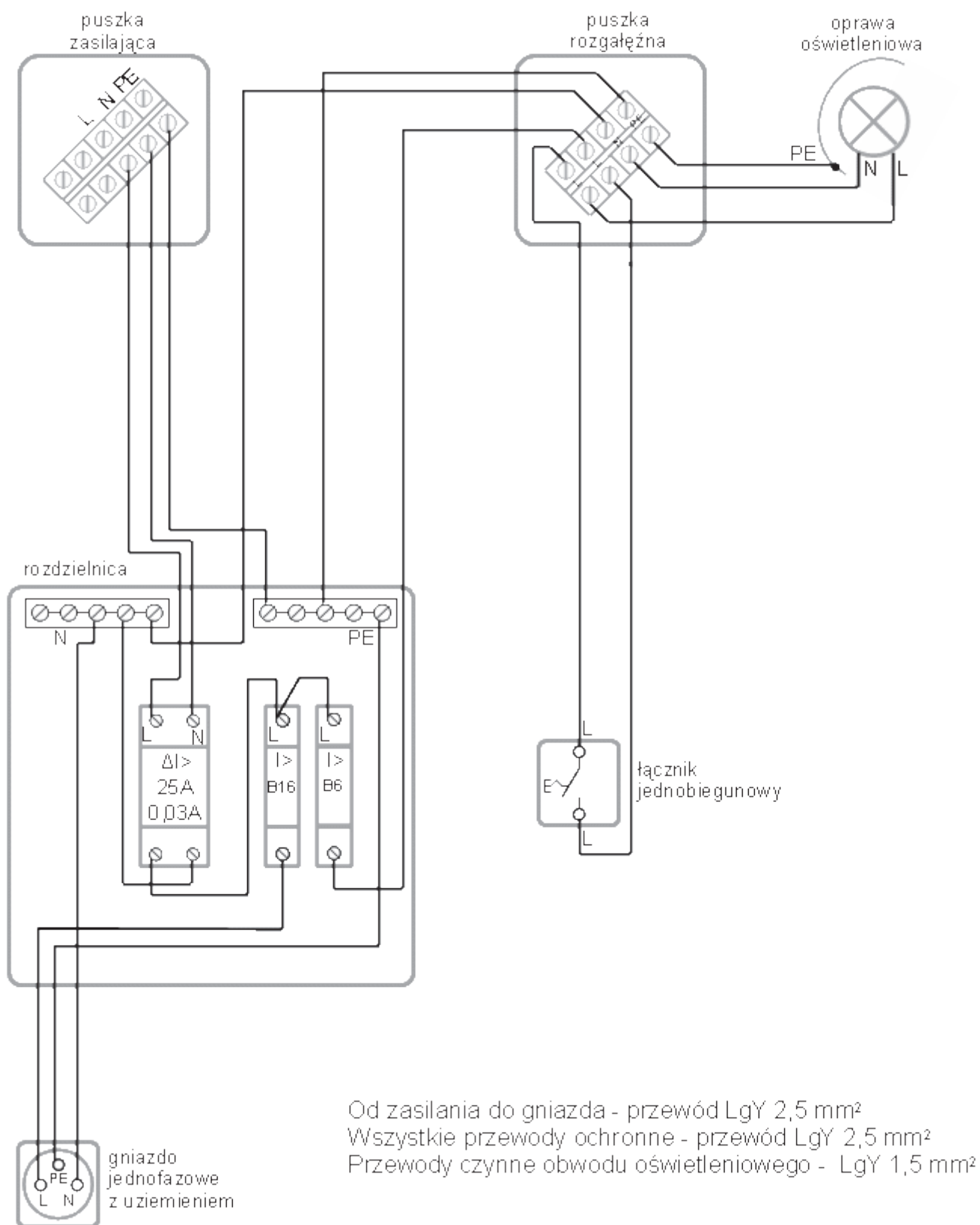
Zadanie wykonaj na przygotowanym stanowisku pracy wyposażonym w niezbędne materiały, narzędzia i sprzęt.



Rysunek 1. Schemat ideowy instalacji.



Rysunek 2. Topografia rozmieszczenia elementów instalacji na ścianie montażowej.



Rysunek 3. Schemat montażowy instalacji.

Czas przeznaczony na wykonanie zadania wynosi 180 minut.

Ocenie podlegać będą 4 rezultaty:

- zmontowana mechanicznie instalacja elektryczna oświetleniowa,
- zmontowana elektrycznie instalacja elektryczna oświetleniowa,
- działająca instalacja elektryczna oświetleniowa,
- uzupełniona Tabela 1. Protokół pomiarów i prób

oraz

- przebieg montażu instalacji elektrycznej oświetleniowej.

Tabela 1. Protokół pomiarów i prób

L.p.	Pomiar / Próba	Zmierzona wartość	Jednostka	Wniosek (zaznacz krzyżykiem właściwy kwadrat)
1.	Sprawdzenie ciągłości przewodu PE na odcinku puszka zasilająca – rozdzielnica		Ω	<input type="checkbox"/> pozytywny <input type="checkbox"/> negatywny
2.	Sprawdzenie ciągłości przewodu PE na odcinku rozdzielnica – puszka rozdzielcza		Ω	<input type="checkbox"/> pozytywny <input type="checkbox"/> negatywny
3.	Sprawdzenie ciągłości przewodu PE na odcinku puszka rozdzielcza – oprawa oświetleniowa		Ω	<input type="checkbox"/> pozytywny <input type="checkbox"/> negatywny
4.	Sprawdzenie ciągłości przewodu PE na odcinku rozdzielnica – gniazdo jednofazowe		Ω	<input type="checkbox"/> pozytywny <input type="checkbox"/> negatywny
5.	Pomiar napięcia w gnieździe jednofazowym przy załączonym napięciu zasilaniu		V	<input type="checkbox"/> pozytywny <input type="checkbox"/> negatywny
6.	Próba działania wyłącznika różnicowoprądowego (odpowieź zaznacz krzyżykiem)	Po naciśnięciu przycisku <i>TEST</i> wyłącznika różnicowoprądowego nastąpiło jego wyłączenie. <input type="checkbox"/> TAK <input type="checkbox"/> NIE		<input type="checkbox"/> pozytywny <input type="checkbox"/> negatywny