

Nazwa kwalifikacji: **Montaż i konserwacja instalacji elektrycznych**

Oznaczenie kwalifikacji: **E.08**

Numer zadania: **01**

*Arkusze zawiera informacje prawnie chronione
do momentu rozpoczęcia egzaminu*

Miejsce na naklejkę
z numerem PESEL i z kodem
ośrodka

Wypełnia zdający

Numer PESEL zdającego*

--	--	--	--	--	--	--	--	--	--	--	--	--	--	--	--	--	--	--	--

E.08-01-14.08

Czas trwania egzaminu: **180 minut**

EGZAMIN POTWIERDZAJĄCY KWALIFIKACJE W ZAWODZIE
Rok 2014
CZĘŚĆ PRAKTYCZNA

Układ graficzny © CKE 2013

Instrukcja dla zdającego

1. Na pierwszej stronie arkusza egzaminacyjnego wpisz w oznaczonym miejscu swój numer PESEL i naklej naklejkę z numerem PESEL i z kodem ośrodka.
2. Na KARCIE OCENY w oznaczonym miejscu przyklej naklejkę z numerem PESEL oraz wpisz:
 - swój numer PESEL*,
 - symbol cyfrowy zawodu,
 - oznaczenie kwalifikacji,
 - numer zadania,
 - numer stanowiska.
3. KARTĘ OCENY przekaz zespołowi nadzorującemu część praktyczną egzaminu.
4. Sprawdź, czy arkusz egzaminacyjny zawiera 5 stron i nie zawiera błędów. Ewentualny brak stron lub inne usterki zgłoś przez podniesienie ręki przewodniczącemu zespołu nadzorującego część praktyczną egzaminu.
5. Zapoznaj się z treścią zadania oraz stanowiskiem egzaminacyjnym. Masz na to 10 minut. Czas ten nie jest wliczany do czasu trwania egzaminu.
6. Czas rozpoczęcia i zakończenia pracy zapisze w widocznym miejscu przewodniczący zespołu nadzorującego.
7. Wykonaj samodzielnie zadanie egzaminacyjne. Przestrzegaj zasad bezpieczeństwa i organizacji pracy.
8. Jeżeli w zadaniu egzaminacyjnym występuje polecenie „zgłoś gotowość do oceny przez podniesienie ręki”, to zastosuj się do polecenia i poczekaj na decyzję przewodniczącego zespołu nadzorującego.
9. Po zakończeniu wykonania zadania pozostaw rezultaty oraz arkusz egzaminacyjny na swoim stanowisku lub w miejscu wskazanym przez przewodniczącego zespołu nadzorującego.
10. Po uzyskaniu zgody zespołu nadzorującego możesz opuścić salę/miejsce przeprowadzania egzaminu.

Powodzenia!

* w przypadku braku numeru *PESEL* – seria i numer paszportu lub innego dokumentu potwierdzającego tożsamość

Zadanie egzaminacyjne

Wykonaj instalację elektryczną na płycie montażowej zgodnie z załączoną dokumentacją. Aparaty elektryczne zamontuj na szynie TH-35 w rozdzielnicy natynkowej. Połączenia elektryczne między aparatami wykonaj przewodem Dy 1,5 300/500 V. Przełącznik K1T ustaw na funkcję A, czas pracy na 20 s. Przełącznik K2T ustaw na funkcję C, czas pracy 10 s, czas cyklu: praca – 1 s, przerwa – 1 s. Sprawdź ciągłość przewodów ochronnych. Wyniki pomiarów wpisz do „Protokołu z wykonania pomiarów”.

Uwaga!

Przez podniesienie ręki zgłoś Przewodniczącemu ZNCP gotowość do uruchomienia instalacji. Napięcie możesz załączyć tylko po uzyskaniu zgody.

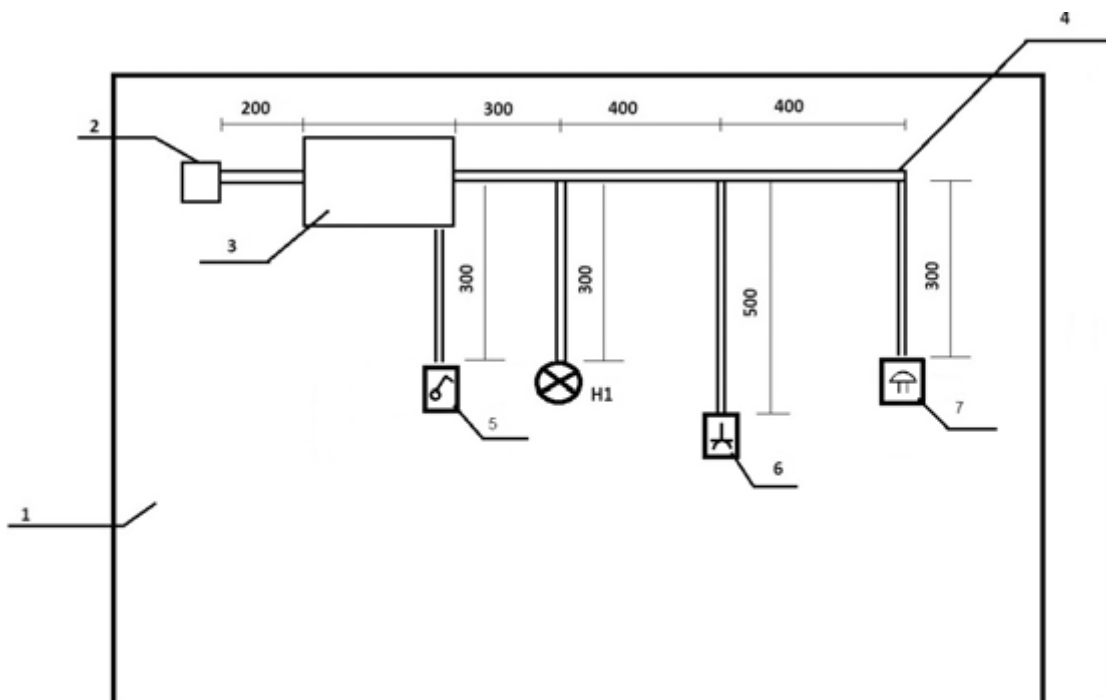
Sprawdź działanie instalacji i wypełnij „Kartę oceny instalacji”.

Pamiętaj o utrzymaniu porządku na stanowisku pracy i przestrzeganiu przepisów BHP.

Opis działania układu.

Po zamknięciu FR, wyłączników instalacyjnych i naciśnięciu przycisku dzwonkowego uruchamiają się przełączniki K1T (PCU-510 i K2T (PCU-510). Czas pracy przełącznika K1T ustawiony jest na 20 s, po tym czasie następuje wyłączenie całego układu. Przełącznik K2T pracuje w funkcji C. Cyklicznie przez 10 s powoduje 1 sekundowe świecenie i 1 sekundowe gaszenie żarówki z jednoczesnym sygnałem dźwiękowym. Każdy z obwodów posiada osobne zabezpieczenie. W gnieździe natynkowym pojawia się napięcie po zamknięciu wyłącznika instalacyjnego (10 A). Wyłącznik FR wyłącza cały układ.

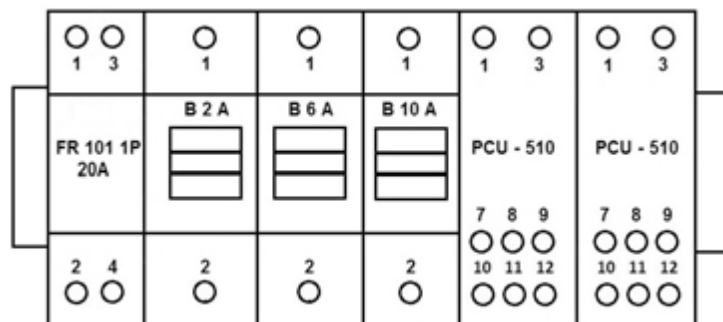
Dokumentacja techniczna



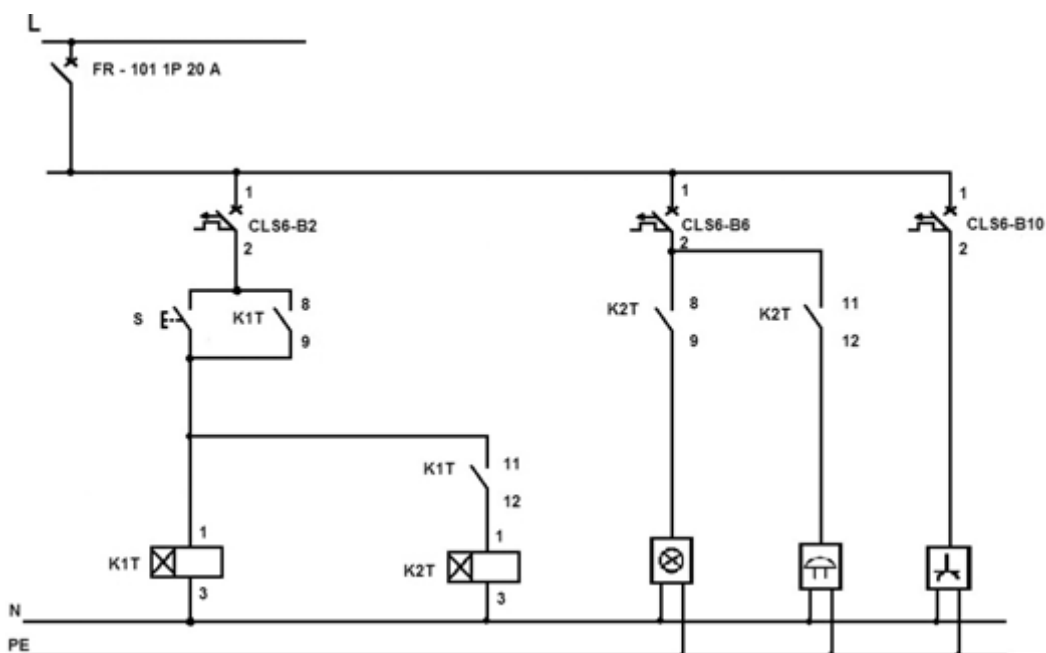
Rys. 1 Rozmieszczenie elementów instalacji na płycie montażowej.

LEGENDA:

- | | |
|--------------------------|--|
| 1. płyta paździerzowa | 5. przycisk dzwonkowy |
| 2. puszkazasilająca | 6. gniazdonatynkowe ze stykiem ochronnym |
| 3. rozdzielnicznatynkowa | 7. dzwonek |
| 4. korytkakablowe | |






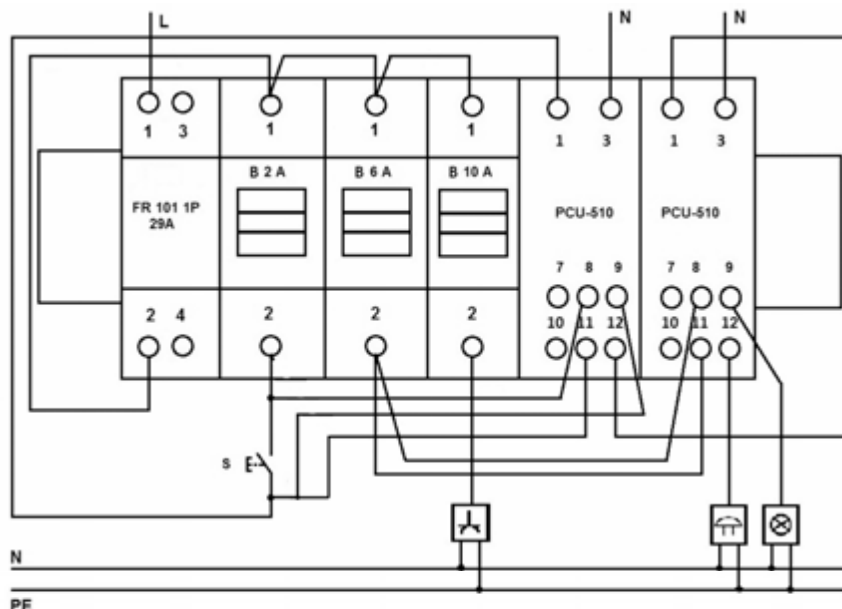
Rys. 2 Rozmieszczenie aparatów elektrycznych w rozdzielni.



Rys. 3 Schemat ideowy układu.

LEGENDA:

1. FR-101 1P 20 A – wyłącznik sieciowy
2. CLS6-B2 – wyłącznik nadprądowy – zabezpieczenie cewek przekaźników
3. CLS6-B6 – wyłącznik nadprądowy – zabezpieczenie oprawy oświetleniowej i dzwonka
4. CLS6-B10 – wyłącznik nadprądowy – zabezpieczenie gniazda
5. K1T, K2T – przekaźniki czasowe PCU-510
6. S – przycisk dzwonkowy
7.  – oprawa świetlna (plafoniera techniczna)
8.  – gniazdo natynkowe ze stykiem ochronnym
9.  – dzwonek



Rys. 4 Schemat montażowy

Czas przeznaczony na wykonanie zadania wynosi 180 minut.

Ocenie podlegać będą 4 rezultaty:

- Zmontowana instalacja elektryczna
- Działająca instalacja elektryczna – załączenie obwodów
- Działająca instalacja elektryczna – wyłączenie obwodów
- Protokół z wykonanych pomiarów

oraz

przebieg wykonywania instalacji elektrycznej na płycie montażowej.

Protokół z wykonania pomiarów

Tabela 1. Pomiar ciągłości przewodów ochronnych				
Przyrząd pomiarowy: typ				
Lp.	Nazwa obwodu	Wartość rezystancji	Jednostka miary	Ocena ciągłości przewodów PE
1.	Listwa PE – styk ochronny gniazda			
2.	Listwa PE – styk ochronny oprawy H1			
3.	Listwa PE – styk ochronny dzwonka			

Karta oceny instalacji

1. Po zamknięciu FR-101 1P, CLS6-B2 przyciskiem S uruchamia się K1T i K2T

TAK NIE

2. Po zamknięciu CLS6-B10 pojawia się napięcie w gnieździe

TAK NIE

3. Po zamknięciu CLS6-B6 i zadziałaniu K2T następuje cykliczny sygnał na oprawie i dzwonku

TAK NIE

4. Wyłączenie FR-101 1P – powoduje wyłączenie całego układu

TAK NIE

5. Wyłączenie CLS6 – B2 – powoduje wyłączenie przekaźników K1T i K2T

TAK NIE

6. Wyłączenie CLS6 – B6 – powoduje wyłączenie obwodu oświetlenia i dzwonka

TAK NIE

7. Wyłączenie CLS6 – B10 – powoduje wyłączenie obwodu gniazda

TAK NIE

8. Instalacja działa prawidłowo

TAK NIE