

EGZAMIN POTWIERDZAJĄCY KWALIFIKACJE W ZAWODZIE
Rok 2016
ZASADY OCENIANIA

*Arkusz zawiera informacje prawnie chronione
do momentu rozpoczęcia egzaminu*

Nazwa kwalifikacji: **Montaż i konserwacja instalacji elektrycznych**
 Oznaczenie arkusza: **E.08-01-16.05**
 Oznaczenie kwalifikacji: **E.08**
 Numer zadania: **01**

Wypełnia egzaminator

Kod ośrodka –

Kod egzaminatora

Data egzaminu
Dzień Miesiąc Rok

Godzina rozpoczęcia egzaminu :

Numer PESEL zdającego*										Numer stanowiska	

* w przypadku braku numeru PESEL – seria i numer paszportu lub innego dokumentu potwierdzającego tożsamość

Numer
stanowiska

Elementy podlegające ocenie/kryteria oceny

*Egzaminator wpisuje T,
jeżeli zdający spełnił
kryterium albo N, jeżeli
nie spełnił*

Rezultat 1 (pośredni). Uzupelniony schemat montażowy instalacji oświetleniowej sterowanej z dwóch miejsc (druk samokopiujący)

1	Połączenia przewodów narysowane tylko w puszkach (PZ, P1) lub na zaciskach łączników (Q1, Q2)						
2	Do styków ochronnych opraw Op1 i Op2 dołączony przewód ochronny PE						
3	Q1, Q2 połączone ze sobą szeregowo						
4	Op1 i Op2 połączone ze sobą równolegle						
5	Narysowane połączenia są czytelne						
6	Schemat narysowany tak, że układ działa poprawnie (możliwe jest sterowanie oświetleniem za pomocą dowolnego łącznika Q1, Q2)						

Rezultat 2. Zamontowana instalacja maskująca (listwy elektroinstalacyjne)

1	Elementy instalacji rozmieszczone są zgodnie z planem instalacji (Rysunek 1), zachowane są odległości między elementami (z tolerancją ± 20 mm)						
2	Listwy są przycięte na odpowiednią długość (brak przerw większych niż 1 mm)						
3	Podstawy listew przymocowane pewnie, nie odchodzą od podłoża przy zdejmowaniu pokryw						
4	Instalacja maskująca wykonana estetycznie (wygląd, zachowanie kątów przy cięciu)						
5	Wszystkie przewody instalacyjne umieszczone są w listwach						
6	Wszystkie pokrywy są zamocowane (puszka P1 i listwy zamknięte)						

Numer
stanowiska

Rezultat 3. Wykonana i uruchomiona instalacja oświetleniowa

1	Na płycie montażowej zamocowane 2 oprawy oświetleniowe (Op1, Op2) i wykonane wszystkie połączenia						
2	Na płycie montażowej zamocowana puszka rozgałęźna (P1) i wykonane wszystkie połączenia						
3	Na płycie montażowej zamocowane 2 łączniki schodowe (Q1, Q2) i wykonane wszystkie połączenia						
4	Na płycie montażowej zamocowana rozdzielnica (R)						
5	W rozdzielnicy zamontowany wyłącznik instalacyjny (F1) i lampka sygnalizacyjna (H1) oraz wykonane wszystkie połączenia						
6	Po załączeniu F1, kontrolka H1 świeci						
7	Po przełączeniu Q1, stan można zmienić łącznikiem Q2						
8	Po przełączeniu Q2, stan można zmienić łącznikiem Q1						

Rezultat 4. Wypełniony Protokół z przeprowadzonych pomiarów (wszystkie zapisy zgodne ze stanem faktycznym) (druk samokopiujący)

1	Wyniki pomiarów zestyków łącznika Q1 zapisane w wierszach 1-3 tabeli 1						
2	Ocena wyników pomiarów łącznika Q1 zapisana w wierszach 1-3 tabeli 1 jest adekwatna do zapisanych wyników pomiarów						
3	Wyniki pomiarów zestyków łącznika Q2 zapisane w wierszach 4-6 tabeli 1						
4	Ocena wyników pomiarów łącznika Q2 zapisana w wierszach 4-6 tabeli 1 jest adekwatna do zapisanych wyników pomiarów						
5	Wyniki pomiarów ciągłości przewodów ochronnych zapisane w wierszach 1-2 tabeli 2						
6	Ocena wyników pomiarów ciągłości przewodów ochronnych zapisana w wierszach 1-2 tabeli 2 jest adekwatna do zapisanych wyników pomiarów						

Numer
stanowiska

Przebieg 1. Przebieg wykonania instalacji elektrycznej na płycie montażowej

1	Narzędzia do cięcia oraz montażu elementów instalacji (przewodów, listew) były używane zgodnie z przeznaczeniem i w sposób bezpieczny					
2	Do sprawdzenia ciągłości połączeń użyto omomierza (funkcja buzera lub pomiar wartości rezystancji)					
3	Załączenie zasilania nastąpiło za zgodą Przewodniczącego ZN					

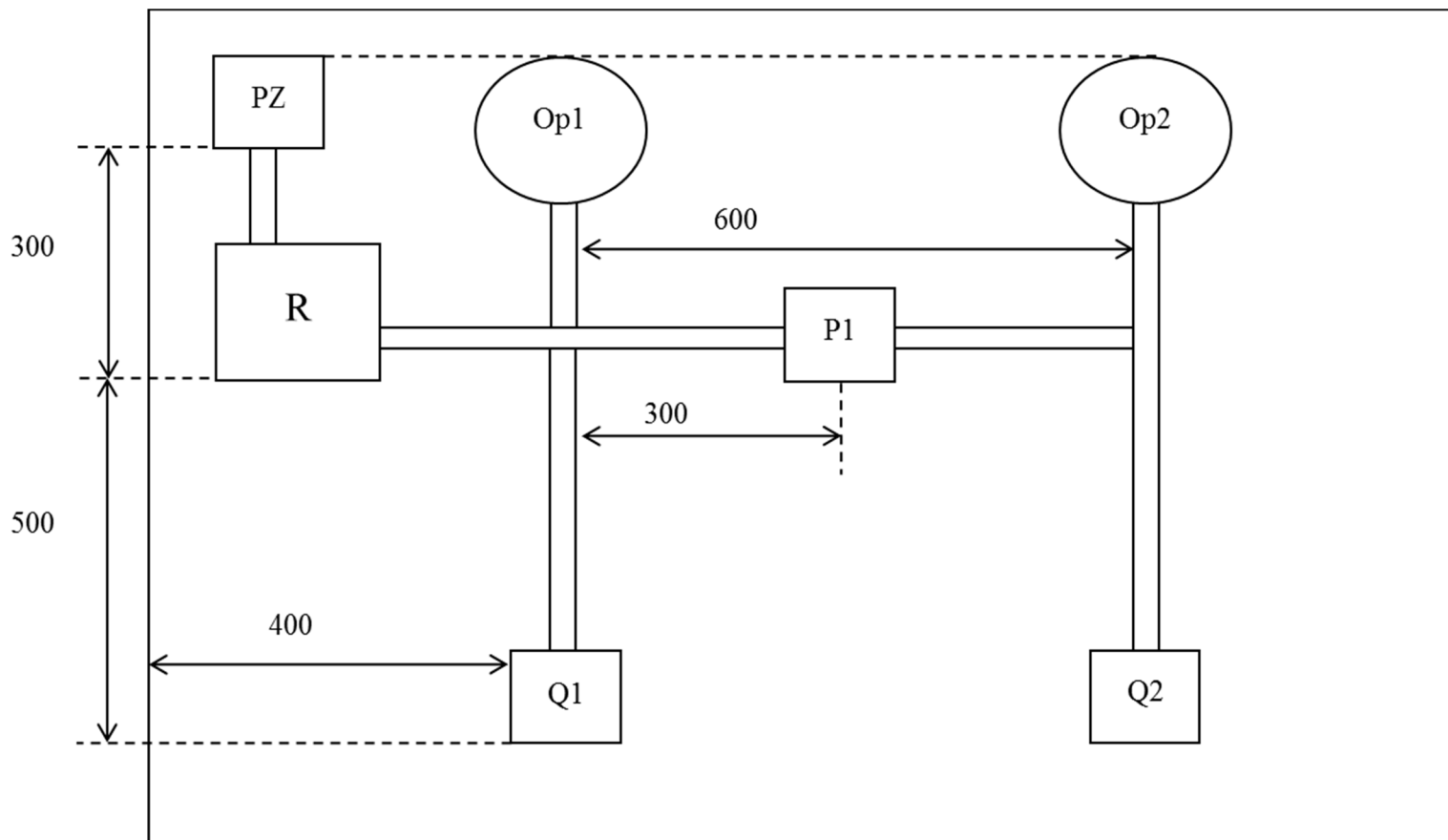
Egzaminator

imię i nazwisko

.....

data i czytelny podpis

Rysunek 1. Plan rozmieszczenia elementów instalacji oświetleniowej na płycie montażowej



PZ, P1 – puszki rozgałęźne
Q1, Q2 – łączniki instalacyjne

R – rozdzielnica
Op1, Op2 – oprawy oświetleniowe

Więcej arkuszy znajdziesz na stronie: arkusze.pl