

Nazwa kwalifikacji: **Montaż i konserwacja instalacji elektrycznych**

Oznaczenie kwalifikacji: **E.08**

Numer zadania: **01**

Wypełnia zdający

Miejsce na naklejkę z numerem
PESEL i z kodem ośrodka

Numer PESEL zdającego*

| | | | | | | | | | | |
|--|--|--|--|--|--|--|--|--|--|--|
| | | | | | | | | | | |
|--|--|--|--|--|--|--|--|--|--|--|

E.08-01-16.05

Czas trwania egzaminu: **180 minut**

EGZAMIN POTWIERDZAJĄCY KWALIFIKACJE W ZAWODZIE

Rok 2016

CZĘŚĆ PRAKTYCZNA

Instrukcja dla zdającego

1. Na pierwszej stronie arkusza egzaminacyjnego wpisz w oznaczonym miejscu swój numer PESEL i naklej naklejkę z numerem PESEL i z kodem ośrodka.
2. Na KARCIE OCENY w oznaczonym miejscu przyklej naklejkę z numerem PESEL oraz wpisz:
 - swój numer PESEL*,
 - oznaczenie kwalifikacji,
 - numer zadania,
 - numer stanowiska.
3. KARTĘ OCENY przekaz zespołowi nadzorującemu.
4. Sprawdź, czy arkusz egzaminacyjny zawiera 3 strony i nie zawiera błędów. Ewentualny brak stron lub inne usterki zgłoś przez podniesienie ręki przewodniczącemu zespołu nadzorującego.
5. Zapoznaj się z treścią zadania oraz stanowiskiem egzaminacyjnym. Masz na to 10 minut. Czas ten nie jest wliczany do czasu trwania egzaminu.
6. Czas rozpoczęcia i zakończenia pracy zapisze w widocznym miejscu przewodniczący zespołu nadzorującego.
7. Wykonaj samodzielnie zadanie egzaminacyjne. Przestrzegaj zasad bezpieczeństwa i organizacji pracy.
8. Jeżeli w zadaniu egzaminacyjnym występuje polecenie „zgłoś gotowość do oceny przez podniesienie ręki”, to zastosuj się do polecenia i poczekaj na decyzję przewodniczącego zespołu nadzorującego.
9. Po zakończeniu wykonania zadania pozostaw rezultaty oraz arkusz egzaminacyjny na swoim stanowisku lub w miejscu wskazanym przez przewodniczącego zespołu nadzorującego.
10. Po uzyskaniu zgody zespołu nadzorującego możesz opuścić salę/miejsce przeprowadzania egzaminu.

Powodzenia!

* w przypadku braku numeru PESEL – seria i numer paszportu lub innego dokumentu potwierdzającego tożsamość

Zadanie egzaminacyjne

Wykonaj instalację oświetleniową, która umożliwi sterowanie oświetleniem z dwóch miejsc za pomocą łączników schodowych, zgodnie ze schematem ideowym przedstawionym na rysunku 1. Po podłączeniu zasilania oświetlenie można włączyć lub/i wyłączyć dowolnym łącznikiem. Instalację zabezpiecz wyłącznikiem nadprądowym o prądzie znamionowym 6 A i charakterystyce B. Elementy zabezpieczające i sygnalizacyjne umieść w rozdzielni natynkowej. Instalację wykonaj przewodami DY 1,5 300/500 V umieszczonymi w listwach elektroinstalacyjnych.

Zadanie rozpocznij od uzupełnienia na druku samokopiującym schematu montażowego instalacji oświetleniowej. Przez podniesienie ręki zasygnalizuj Przewodniczącemu ZN gotowość oddania uzupełnionego schematu montażowego. Przekaż do oceny oryginał schematu, a kopię pozostaw na stanowisku.

Sprawdź przed montażem poprawność działania zestyków łączników. Wyniki testów oraz wnioski z analizy wyników zapisz na druku samokopiującym *Protokołu z przeprowadzonych pomiarów* w tabeli 1.

Zamontuj elementy instalacji na płycie montażowej. Rozmieść elementy układu zgodnie z rysunkiem 2. *Plan rozmieszczenia elementów instalacji oświetleniowej na płycie montażowej.* Połącz elementy instalacji na podstawie uzupełnionego schematu montażowego.

Sprawdź ciągłość przewodu ochronnego. Wyniki testów oraz wnioski z analizy wyników zapisz na druku samokopiującym *Protokołu z przeprowadzonych pomiarów* w tabeli 2.

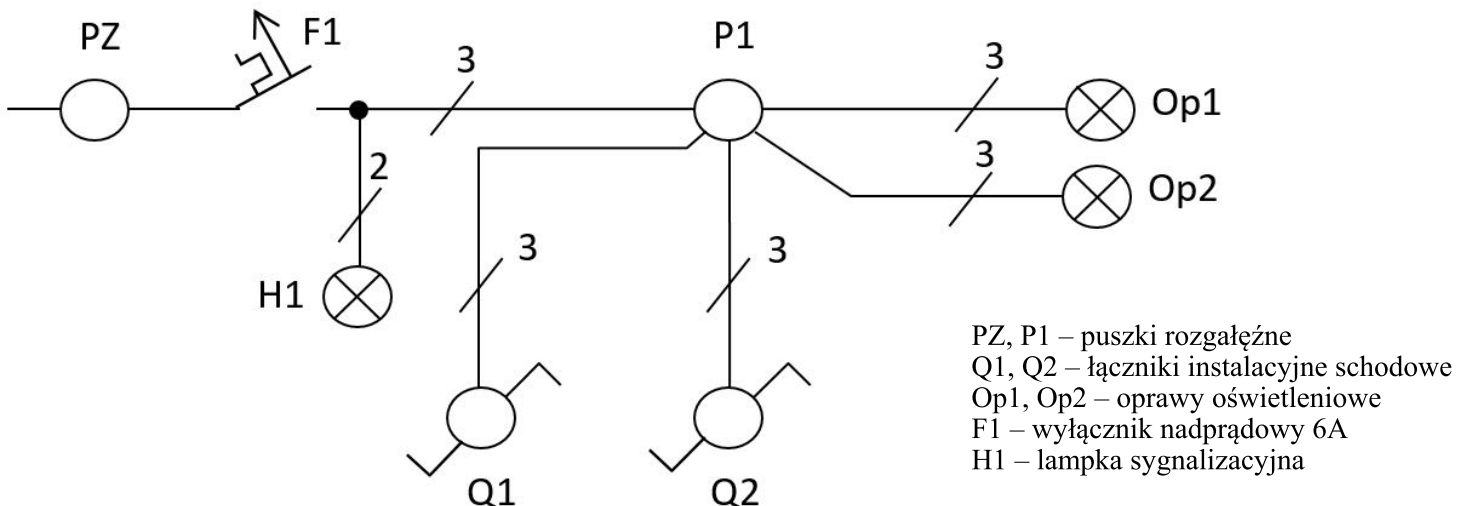
Przez podniesienie ręki zasygnalizuj Przewodniczącemu ZN gotowość oddania wypełnionego *Protokołu z przeprowadzonych pomiarów*. Przekaż do oceny oryginał protokołu, a kopię pozostaw na stanowisku.

Uwaga!

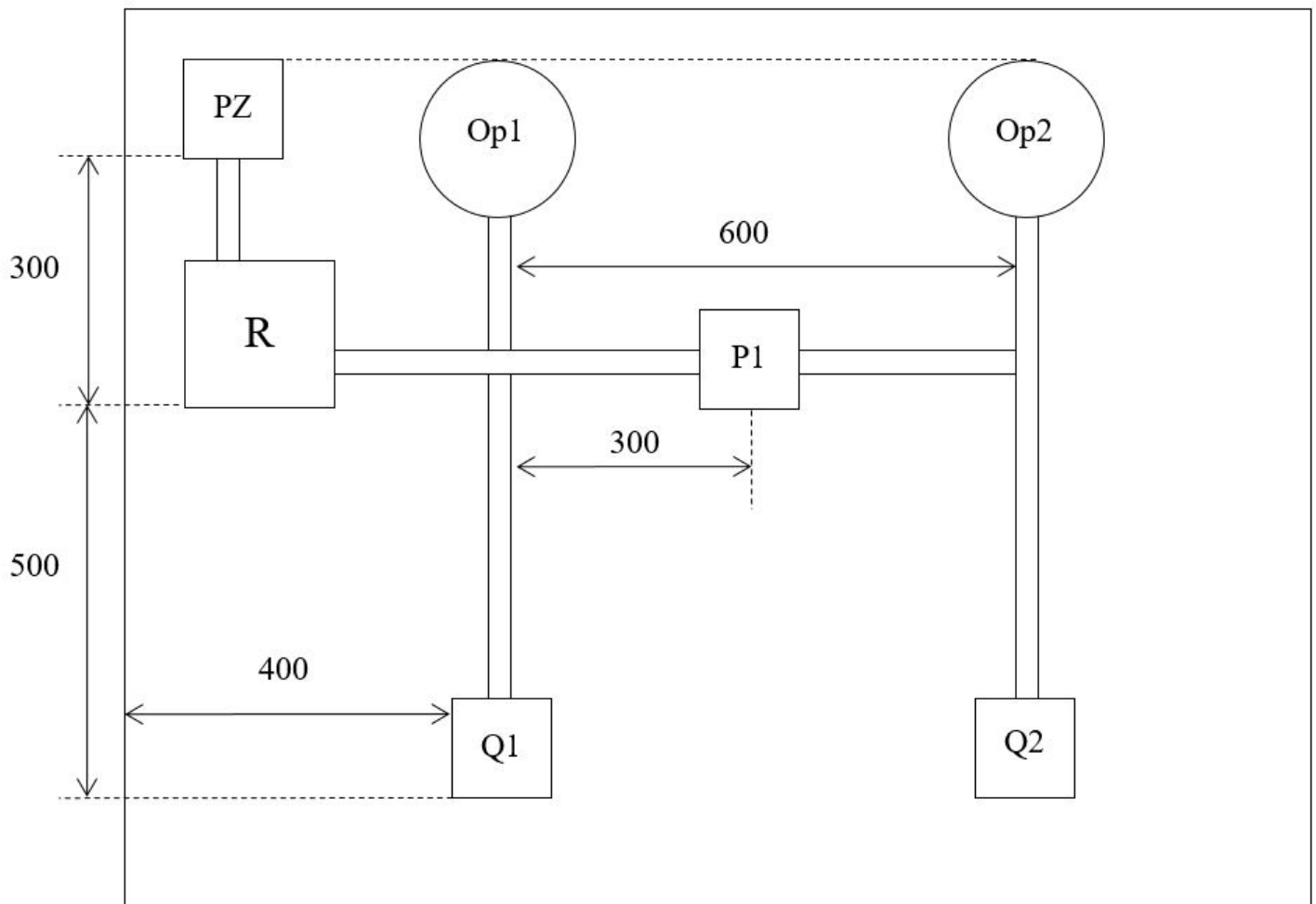
Zgłoś Przewodniczącemu ZN gotowość do uruchomienia instalacji. Napięcie możesz załączyć tylko po uzyskaniu jego zgody.

Jeżeli układ nie działa prawidłowo, masz prawo do wykonania poprawek w wyznaczonym czasie trwania egzaminu.

Zadanie wykonaj na przygotowanym stanowisku pracy, wyposażonym w niezbędne materiały, narzędzia i sprzęt.



Rysunek 1. Schemat ideowy instalacji oświetleniowej



PZ, P1 – puszkę rozgałęźne
 R – rozdzielnica
 Op1, Op2 – oprawy oświetleniowe
 Q1, Q2 – łączniki instalacyjne

Rysunek 2. Plan rozmieszczenia elementów instalacji oświetleniowej na płycie montażowej

Czas przeznaczony na wykonanie zadania wynosi 180 minut.

Ocenie podlegać będą 4 rezultaty:

- uzupełniony schemat montażowy instalacji oświetleniowej sterowanej z dwóch miejsc (druk samokopiujący),
- zamontowana instalacja maskująca (listwy elektroinstalacyjne),
- wykonana i uruchomiona instalacja oświetleniowa,
- wypełniony protokół z przeprowadzonych pomiarów (druk samokopiujący)

oraz

przebieg wykonania instalacji elektrycznej na płycie montażowej.