

Nazwa kwalifikacji: **Montaż i konserwacja instalacji elektrycznych**  
Oznaczenie kwalifikacji: **E.08**  
Numer zadania: **01**

Wypełnia zdający

Miejsce na naklejkę z numerem  
PESEL i z kodem ośrodka

Numer PESEL zdającego\*

--	--	--	--	--	--	--	--	--	--	--

**E.08-01-18.06**

Czas trwania egzaminu: **180 minut**

**EGZAMIN POTWIERDZAJĄCY KWALIFIKACJE W ZAWODZIE**  
**Rok 2018**  
**CZEŚĆ PRAKTYCZNA**

**Instrukcja dla zdającego**

1. Na pierwszej stronie arkusza egzaminacyjnego wpisz w oznaczonym miejscu swój numer PESEL i naklej naklejkę z numerem PESEL i z kodem ośrodka.
2. Na **KARCIE OCENY** w oznaczonym miejscu przyklej naklejkę z numerem PESEL oraz wpisz:
  - swój numer PESEL\*,
  - oznaczenie kwalifikacji,
  - numer zadania,
  - numer stanowiska.
3. **KARTĘ OCENY** przekaz zespołowi nadzorującemu.
4. Sprawdź, czy arkusz egzaminacyjny zawiera 4 stron i nie zawiera błędów. Ewentualny brak stron lub inne usterki zgłoś przez podniesienie ręki przewodniczącemu zespołu nadzorującego.
5. Zapoznaj się z treścią zadania oraz stanowiskiem egzaminacyjnym. Masz na to 10 minut. Czas ten nie jest wliczany do czasu trwania egzaminu.
6. Czas rozpoczęcia i zakończenia pracy zapisze w widocznym miejscu przewodniczący zespołu nadzorującego.
7. Wykonaj samodzielnie zadanie egzaminacyjne. Przestrzegaj zasad bezpieczeństwa i organizacji pracy.
8. Jeżeli w zadaniu egzaminacyjnym występuje polecenie „zgłoś gotowość do oceny przez podniesienie ręki”, to zastosuj się do polecenia i poczekaj na decyzję przewodniczącego zespołu nadzorującego.
9. Po zakończeniu wykonania zadania pozostaw rezultaty oraz arkusz egzaminacyjny na swoim stanowisku lub w miejscu wskazanym przez przewodniczącego zespołu nadzorującego.
10. Po uzyskaniu zgody zespołu nadzorującego możesz opuścić salę/miejsce przeprowadzania egzaminu.

***Powodzenia!***

\* w przypadku braku numeru PESEL – seria i numer paszportu lub innego dokumentu potwierdzającego tożsamość

## Zadanie egzaminacyjne

Na ścianie montażowej zamontuj elementy instalacji elektrycznej prowadzonej w listwach elektroinstalacyjnych, zgodnie z rysunkiem 1. z tolerancją  $\pm 10$  mm

Zmontuj instalację zgodnie ze schematem ideowym na rysunku 2. Podłącz lampki kontrolne sygnalizujące załączenie napięcia zasilającego poszczególnych obwodów. Rozdzielnicę, gniazdo i łącznik jednobiegunowy zamontuj z tolerancją  $\pm 10$  mm.

Połączenie puszki zasilającej z rozdzielnicą wykonaj przewodem YDYżo  $3 \times 2,5$  mm<sup>2</sup>.

Połączenia w rozdzielnicy wykonaj przewodami LY 2,5 mm<sup>2</sup>.

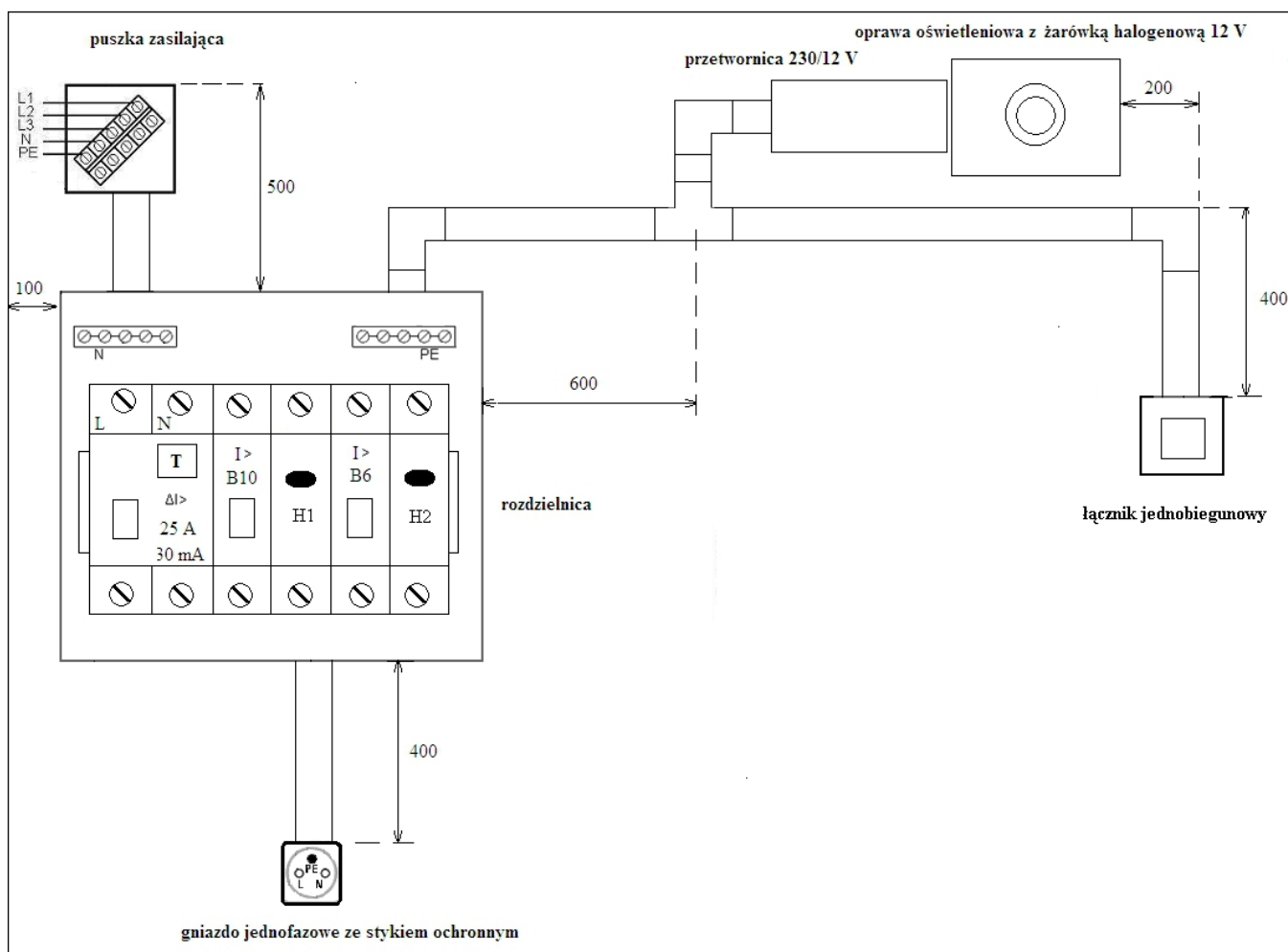
Połączenia obwodu oprawy oświetleniowej wykonaj przewodem DY 1,5 mm<sup>2</sup>, a gniazda wtyczkowego przewodami DY 2,5 mm<sup>2</sup>.

Po wykonaniu prac wypełnij *Kartę oceny instalacji*.

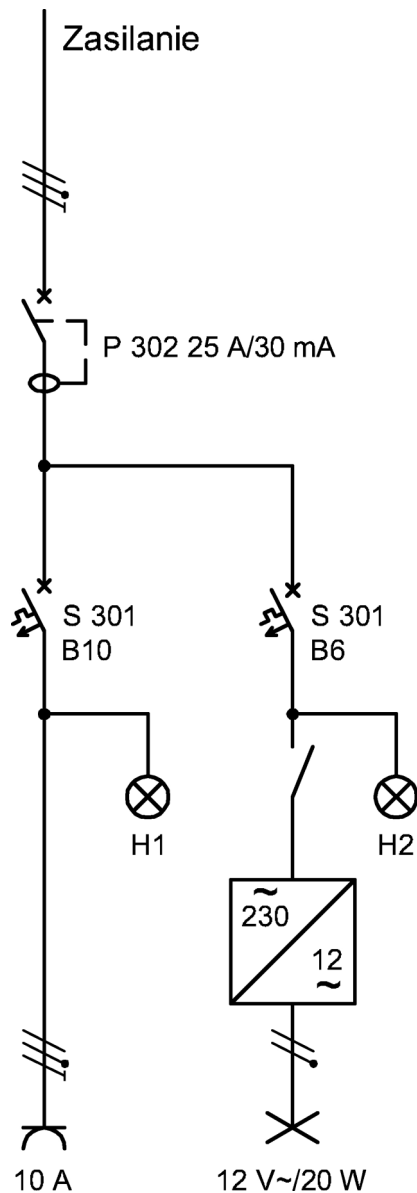
**UWAGA!**

*Zgłoś przez podniesienie ręki gotowość do sprawdzenia działania instalacji elektrycznej. Po uzyskaniu zgody Przewodniczącego ZN załącz napięcie zasilające i sprawdź działanie instalacji.*

*Zadanie wykonaj na przygotowanym stanowisku pracy, wyposażonym w niezbędne materiały, narzędzia i sprzęt.*



Rysunek 1. Rozmieszczenie elementów instalacji elektrycznej



**Rysunek 2. Schemat ideowy instalacji elektrycznej**

**Czas przeznaczony na wykonanie zadania wynosi 180 minut.**

**Ocenię podlegać będą 4 rezultaty:**

- elementy instalacji rozmieszczone na ścianie montażowej,
- połączenia elektryczne,
- instalacja elektryczna,
- *Karta oceny instalacji*

oraz

przebieg wykonania instalacji elektrycznej na ścianie montażowej.

### Karta oceny instalacji

Lp.	Oceniany element instalacji elektrycznej	Wstaw symbol X w odpowiedniej kolumnie	
		TAK	NIE
1.	Po załączeniu wyłącznika różnicowoprądowego oraz wciśnięciu przycisku TEST wyłącznik wyłącza się.		
2.	Po załączeniu wyłącznika różnicowoprądowego oraz wyłącznika instalacyjnego nadprądowego B6 w obwodzie oświetlenia <b>nie ma</b> zwarcia.		
3.	Po załączeniu wyłącznika różnicowoprądowego oraz wyłącznika instalacyjnego nadprądowego B10 w obwodzie gniazda wtyczkowego <b>nie ma</b> zwarcia.		
4.	Po załączeniu wyłącznika instalacyjnego nadprądowego B10 (przy załączonym wyłączniku różnicowoprądowym) lampka kontrolna H1 świeci.		
5.	Po załączeniu wyłącznika instalacyjnego nadprądowego B6 (przy załączonym wyłączniku różnicowoprądowym) lampka kontrolna H2 świeci.		
6.	Sprawdzenie wskaźnikiem napięcia potwierdza obecność napięcia z lewej strony gniazda wtyczkowego (bolec PE na górze).		
7.	Naciśnięcie klawisza łącznika powoduje załączenie/wyłączenie żarówki halogenowej.		
8.	Instalacja działa prawidłowo.		

Lp.	Stan ciągłości połączeń przewodu ochronnego	Wartość	Jednostka miary	Wniosek: zapisz ciągłość lub przerwa
9.	Pomiar rezystancji na odcinku między listwą PE w rozdzielnicy a bolcem ochronnym gniazda wtyczkowego.			

