

Nazwa kwalifikacji: **Montaż, uruchamianie i utrzymanie sieci transmisyjnych**

Oznaczenie kwalifikacji: **E.10**

Numer zadania: **01**

Wypełnia zdający

Miejsce na naklejkę z numerem  
PESEL i z kodem ośrodka

Numer PESEL zdającego\*

--	--	--	--	--	--	--	--	--	--	--

**E.10-01-16.01**

Czas trwania egzaminu: **180 minut**

**EGZAMIN POTWIERDZAJĄCY KWALIFIKACJE W ZAWODZIE**  
**Rok 2016**  
**CZĘŚĆ PRAKTYCZNA**

**Instrukcja dla zdającego**

1. Na pierwszej stronie arkusza egzaminacyjnego wpisz w oznaczonym miejscu swój numer PESEL i naklej naklejkę z numerem PESEL i z kodem ośrodka.
2. Na KARCIE OCENY w oznaczonym miejscu przyklej naklejkę z numerem PESEL oraz wpisz:
  - swój numer PESEL\*,
  - oznaczenie kwalifikacji,
  - numer zadania,
  - numer stanowiska.
3. KARTĘ OCENY przekaz zespołowi nadzorującemu.
4. Sprawdź, czy arkusz egzaminacyjny zawiera 3 strony i nie zawiera błędów. Ewentualny brak stron lub inne usterki zgłoś przez podniesienie ręki przewodniczącemu zespołu nadzorującego.
5. Zapoznaj się z treścią zadania oraz stanowiskiem egzaminacyjnym. Masz na to 10 minut. Czas ten nie jest wliczany do czasu trwania egzaminu.
6. Czas rozpoczęcia i zakończenia pracy zapisze w widocznym miejscu przewodniczący zespołu nadzorującego.
7. Wykonaj samodzielnie zadanie egzaminacyjne. Przestrzegaj zasad bezpieczeństwa i organizacji pracy.
8. Jeżeli w zadaniu egzaminacyjnym występuje polecenie „zgłoś gotowość do oceny przez podniesienie ręki”, to zastosuj się do polecenia i poczekaj na decyzję przewodniczącego zespołu nadzorującego.
9. Po zakończeniu wykonania zadania pozostaw rezultaty oraz arkusz egzaminacyjny na swoim stanowisku lub w miejscu wskazanym przez przewodniczącego zespołu nadzorującego.
10. Po uzyskaniu zgody zespołu nadzorującego możesz opuścić salę/miejsce przeprowadzania egzaminu.

***Powodzenia!***

\* w przypadku braku numeru PESEL – seria i numer paszportu lub innego dokumentu potwierdzającego tożsamość

## Zadanie egzaminacyjne

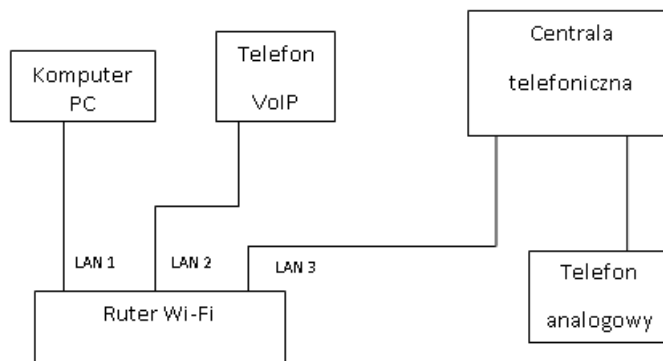
Skonfiguruj ruter Wi-Fi, centralę telefoniczną, telefon VoIP do pracy w sieci zakładowej. W tym celu:

1. wykonaj kabel połączeniowy umożliwiający połączenie routera Wi-Fi z komputerem, zakończony wg sekwencji T568B.

*Uwaga: Po wykonaniu kabla zgłoś przewodniczącemu ZN, przez podniesienie ręki, gotowość do przeprowadzenia testu. W obecności egzaminatora sprawdź poprawność wykonanego kabla testerem, a po uzyskaniu zgody przystąp do dalszych prac.*

2. połącz urządzenia sieciowe zgodnie ze schematem zamieszczonym na rysunku.  
Na komputerze istnieje konto **Administrator** z hasłem **Q@wertuiop**
3. skonfiguruj ruter Wi-Fi tak, aby pełnił funkcję serwera DHCP tylko dla połączeń przewodowych, w tym:
  - skonfiguruj sieć LAN:
    - adres IP interfejsu LAN: 10.20.30.1
    - maska dla interfejsu LAN: 255.255.255.0
  - włącz i skonfiguruj usługę DHCP:
    - zakres adresów IP do przydzielania 10.20.30.2 ÷ 10.20.30.254
    - adres IP bramy: 10.20.30.1
    - adres IP serwera DNS: 8.8.8.8
    - adres IP zarezerwowany dla komputera PC: 10.20.30.10
4. skonfiguruj centralę abonencką według zaleceń:
  - statyczny adres IP: 10.20.30.20 z maską podsieci 255.255.255.0
  - nazwa centrali: Egzamin10
  - linie wewnętrzne centrali:
    - numer katalogowy 1001, dla abonenta z telefonem analogowym, nazwa (opis): biuro
    - numer katalogowy 1002, dla abonenta VoIP, nazwa (opis): sekretariat
5. ustaw statyczny interfejs sieciowy telefonu VoIP według zaleceń:
  - statyczny adres IP: 10.20.30.30 z maską podsieci 255.255.255.0
  - serwer SIP: 10.20.30.20
6. po zakończeniu konfiguracji urządzeń wykonaj połączenie telefoniczne pomiędzy abonentami: **biuro** (nr katalogowy 1001) i **sekretariat** (nr katalogowy 1002), a wyniki zanotuj w tabeli.

Wykonując zadanie egzaminacyjne przestrzegaj przepisów bezpieczeństwa i higieny pracy. Po zakończeniu prac uporządkuj stanowisko egzaminacyjne.



**Schemat połączeń urządzeń w sieci zakładowej**

*Uwaga: Na stanowisku egzaminacyjnym znajdują się ustawienia początkowe urządzeń (login, hasło ewentualnie adres IP).*

**Czas przeznaczony na wykonanie zadania wynosi 180 minut.**

**Ocenię podlegać będzie 5 rezultatów:**

- kabel połączeniowy,
- skonfigurowany ruter Wi-Fi,
- skonfigurowana centrala telefoniczna,
- skonfigurowany telefon VoIP,
- wyniki przeprowadzonych testów połączeń telefonicznych pomiędzy abonentami

oraz

- przebieg wykonywania kabla połączeniowego.

**Wyniki testów połączeń telefonicznych pomiędzy abonentami**

Abonent wywołujący	Abonent wywoływany	Sygnał dzwonienia	
		jest	brak
<b>sekretariat</b> nr katalogowy: 1002	<b>biuro</b> nr katalogowy: 1001		
<b>biuro</b> nr katalogowy: 1001	<b>sekretariat</b> nr katalogowy: 1002		