

**EGZAMIN POTWIERDZAJĄCY KWALIFIKACJE W ZAWODZIE**  
**Rok 2018**  
**ZASADY OCENIANIA**
*Arkusz zawiera informacje prawnie chronione  
do momentu rozpoczęcia egzaminu*

Nazwa kwalifikacji: **Projektowanie lokalnych sieci komputerowych i administrowanie sieciami**  
 Oznaczenie arkusza: **E.13-01-18.06**  
 Oznaczenie kwalifikacji: **E.13**  
 Numer zadania: **01**

*Wypełnia egzaminator*

 Kod ośrodka       –      

 Kod egzaminatora      

 Data egzaminu          
*Dzień Miesiąc Rok*

 Godzina rozpoczęcia egzaminu   :  

Numer PESEL zdającego*										Numer stanowiska	

\* w przypadku braku numeru PESEL – seria i numer paszportu lub innego dokumentu potwierdzającego tożsamość

Numer stanowiska							

Elementy podlegające ocenie/kryteria oceny		Egzaminator wpisuje <b>T</b> , jeżeli zdający spełnił kryterium albo <b>N</b> , jeżeli nie spełnił					
<b>Rezultat 1: Wykonany kabel połączeniowy i połączenie fizyczne urządzeń</b>							
<i>Uwaga! Po informacji od przewodniczącego ZN o wykonaniu montażu okablowania należy ocenić poprawność montażu (kryteria 1.1 ÷ 1.3), test przeprowadza zdający w obecności egzaminatora. Kryteria 1.4 ÷ 1.6 ocenić po zakończeniu egzaminu.</i>							
1	Wtyki RJ45 zaciśnięto poprawnie, zatrzask jest na koszulce						
2	Wtyki RJ45 zaciśnięto zgodnie z sekwencją T568B						
3	Przeprowadzony test wykonanego kabla połączeniowego za pomocą testera wykazał poprawność jego wykonania						
4	Serwer podłączony jest do portu LAN rutera i portu 1 przełącznika						
5	Stacja robocza podłączona jest do portu 3 przełącznika						
6	Do portu 2 przełącznika podłączone jest gniazdo lokalnej sieci komputerowej (E-numer stanowiska), do którego podłączona jest drukarka						

Numer  
stanowiska


**Rezultat 2: Skonfigurowane urządzenia sieciowe***Uwaga! Hasło konta Administrator serwera to Q@wertuiop**Hasło konta Administrator stacji roboczej to Q@wertuiop**Hasło do przełącznika oraz rutera z WiFi przekáže asystent techniczny.**Jeżeli ruter lub przełącznik wymagały zmiany hasła, to hasło powinno zostać ustawione na zaq1@WSX*

1	Przełącznik ma ustawiony adres 10.10.10.1 z maską podsieci 255.255.255.0 oraz bramę domyślną 10.10.10.2 (kryterium należy uznać za spełnione, jeżeli urządzenie nie wymaga podania bramy domyślnej)								
2	Przełącznik ma utworzony VLAN o ID=10 i nazwie VLAN10								
3	Na przełączniku do VLAN10 przypisany jest port 1 i 2 bez tagowania								
4	Na przełączniku do domyślnego VLAN przypisany jest port 3 bez tagowania								
5	Ruter na porcie LAN ma ustawiony adres 10.11.11.1 z maską podsieci 255.255.255.0								
6	Ruter ma włączony serwer DHCP z zakresem dzierżawy DHCP 10.11.11.10 ÷ 10.11.11.20								
7	Ruter ma włączoną sieć bezprzewodową z SSID ustawionym na stanowisko_X, gdzie X to numer stanowiska egzaminacyjnego								
8	Ruter ma ustawione szyfrowanie WPA2/AES lub WPA2/CCMP								
9	Ruter ma ustawione zabezpieczenie PSK z wpisanym hasłem X_St@nowisko lub XStanowisko, gdzie X to numer stanowiska egzaminacyjnego								
10	Ruter dla sieci bezprzewodowej ma wybrany kanał 7								

Numer  
stanowiska


**Rezultat 3: Skonfigurowane interfejsy sieciowe stacji roboczej i serwera**

*Uwaga! W przypadku innych niż podane nazwy interfejsów sieciowych serwera (LAN1 i LAN2) należy oceniać rezultaty konfiguracji odpowiednio pierwszego i drugiego interfejsu sieciowego serwera.*

*Po informacji od przewodniczącego ZN o skonfigurowaniu interfejsów sieciowych należy ocenić komunikację pomiędzy urządzeniami sieciowymi (kryteria: 3.9, 3.10). Sprawdzenia komunikacji wykonuje zdający w obecności egzaminatora.*

1	Na serwerze połączenia sieciowe mają ustawioną nazwę LAN1 i LAN2								
2	Na serwerze połączenie sieciowe LAN1 (interfejs podłączony do rutera) ma ustawiony adres IP na 10.11.11.2 z maską 255.255.255.0								
3	Na serwerze połączenie sieciowe LAN1 (interfejs podłączony do rutera) nie ma ustawionej bramy, a adres serwera DNS ma ustawiony na 10.11.11.2 lub 127.0.0.1								
4	Na serwerze połączenie sieciowe LAN2 (interfejs podłączony do portu 1 przełącznika) ma ustawiony adres IP na 192.168.0.X z maską 255.255.255.0, gdzie X to numer stanowiska egzaminacyjnego								
5	Na stacji roboczej połączenie sieciowe ma ustawioną nazwę SWITCH								
6	Na stacji roboczej połączenie sieciowe lokalne ma ustawiony adres IP na 10.10.10.2 z maską 255.255.255.0								
7	Na stacji roboczej konfiguracja interfejsu sieci bezprzewodowej (wynik polecenia: ipconfig /all) potwierdza automatyczne nadanie interfejsowi adresu IP 10.11.11.X, gdzie X to liczba z zakresu 10 ÷ 20 wraz z adresem serwera DNS 10.11.11.2								
8	Stacja robocza podłączona jest do sieci bezprzewodowej o nazwie: stanowisko_X, gdzie X to numer stanowiska egzaminacyjnego								
9	Wykonane na serwerze polecenie ping 192.168.0.200 potwierdza komunikację serwera z drukarką								
10	Wykonane na serwerze polecenie ping adresu stacji roboczej 10.11.11.X, gdzie X to liczba z zakresu 10÷20, potwierdza komunikację serwera ze stacją roboczą (połączenie bezprzewodowe)								

Numer  
stanowiska


**Rezultat 4: Skonfigurowana usługa serwera**

1	Serwer promowano do roli kontrolera domeny o nazwie egzamin.local						
2	Zainstalowano drukarkę na porcie TCP/IP 192.168.0.200						
3	Wydrukowano z serwera stronę testową						
4	Na serwerze utworzono jednostkę organizacyjną Pracownicy						
5	W jednostce organizacyjnej Pracownicy utworzono konto użytkownika jkowalski						
6	Dla folderu C:\Projekty ustawiono zabezpieczenia: Administratorzy – Pełna Kontrola, jkowalski – Modyfikacja, Użytkownicy – Odczyt i wykonywanie						
7	Folder C:\Projekty udostępniono pod nazwą zasobu projekty						
8	Do zasobu projekty ustawiono uprawnienia Wszyscy – Pełna kontrola						
9	Podłączono stację roboczą do domeny egzamin.local						

**Przebieg 1: Przebieg wykonania kabla połączeniowego**

Zdający:

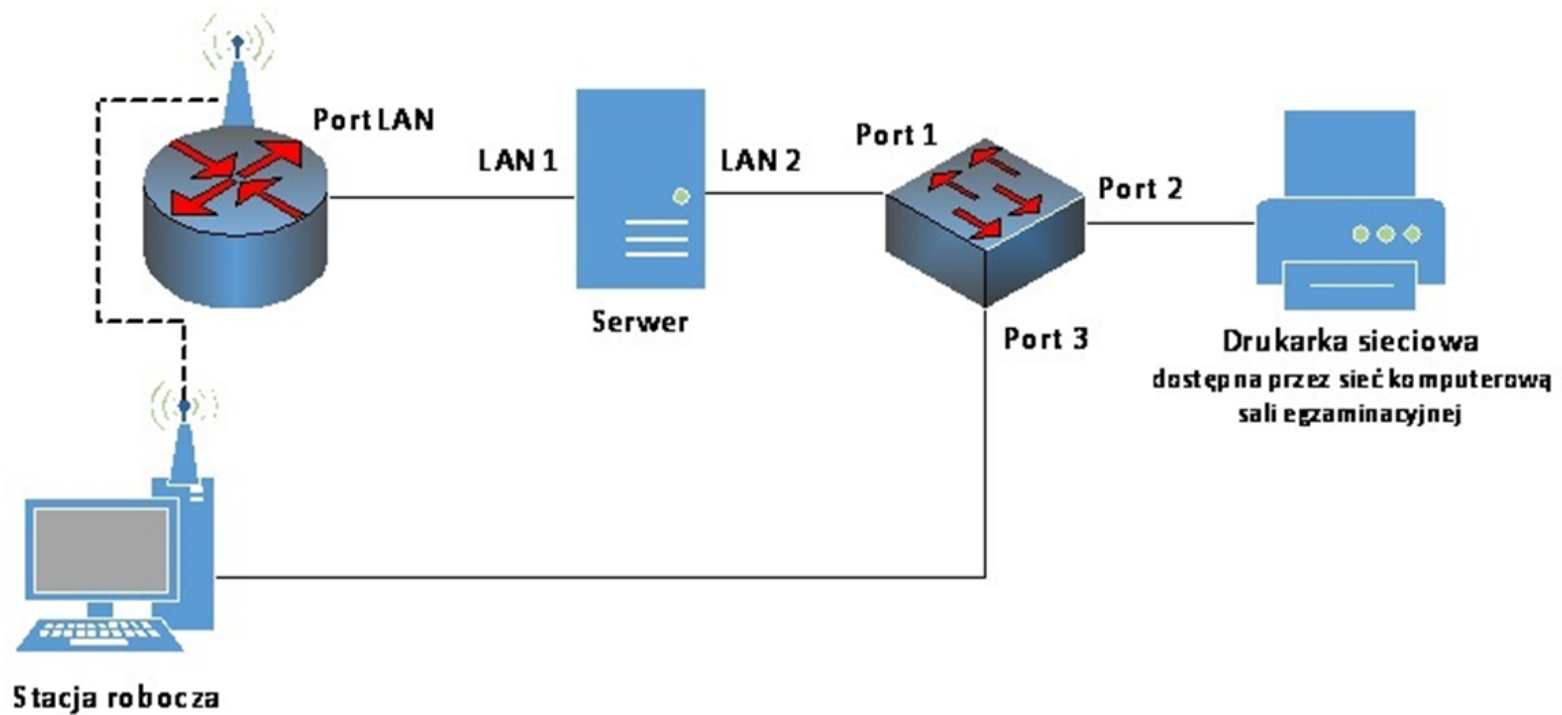
1	przy wykonywaniu kabla połączeniowego zdejmował izolację z kabla UTP stosując narzędzia do tego celu przeznaczone						
2	przy montażu wtyku RJ45 na kablu UTP stosował narzędzia zgodnie z ich przeznaczeniem						
3	po wykonaniu kabla połączeniowego uporządkował stanowisko egzaminacyjne						

Egzaminator .....

*imię i nazwisko*

.....

*data i czytelny podpis*



Rys. Schemat połączenia urządzeń sieciowych.