

**Arkusz zawiera informacje prawnie  
chronione do momentu rozpoczęcia egzaminu**

Układ graficzny © CKE 2020

**CKE** **CENTRALNA  
KOMISJA  
EGZAMINACYJNA**

Nazwa kwalifikacji: **Projektowanie lokalnych sieci komputerowych i administrowanie sieciami**

Oznaczenie kwalifikacji: **E.13**

Numer zadania: **01**

Wersja arkusza: **SG**

Miejsce na naklejkę z numerem  
PESEL i z kodem ośrodka

Wypełnia zdający

Numer PESEL zdającego\*

--	--	--	--	--	--	--	--	--	--	--	--	--	--	--	--	--	--	--	--

**E.13-01-21.01-SG**

Czas trwania egzaminu: **150 minut**

## **EGZAMIN POTWIERDZAJĄCY KWALIFIKACJE W ZAWODZIE**

**Rok 2021**

**CZĘŚĆ PRAKTYCZNA**

**PODSTAWA PROGRAMOWA  
2012**

### **Instrukcja dla zdającego**

1. Na pierwszej stronie arkusza egzaminacyjnego wpisz w oznaczonym miejscu swój numer PESEL i naklej naklejkę z numerem PESEL i z kodem ośrodka.
2. Na KARCIE OCENY w oznaczonym miejscu przyklej naklejkę z numerem PESEL oraz wpisz:
  - swój numer PESEL\*,
  - oznaczenie kwalifikacji,
  - numer zadania,
  - numer stanowiska.
3. KARTĘ OCENY przełącz zespołowi nadzorującemu.
4. Sprawdź, czy arkusz egzaminacyjny zawiera 4 strony i nie zawiera błędów. Ewentualny brak stron lub inne usterki zgłoś przez podniesienie ręki przewodniczącemu zespołu nadzorującego.
5. Zapoznaj się z treścią zadania oraz stanowiskiem egzaminacyjnym. Masz na to 10 minut. Czas ten nie jest wliczany do czasu trwania egzaminu.
6. Czas rozpoczęcia i zakończenia pracy zapisze w widocznym miejscu przewodniczący zespołu nadzorującego.
7. Wykonaj samodzielnie zadanie egzaminacyjne. Przestrzegaj zasad bezpieczeństwa i organizacji pracy.
8. Jeżeli w zadaniu egzaminacyjnym występuje polecenie „zgłoś gotowość do oceny przez podniesienie ręki”, to zastosuj się do polecenia i poczekaj na decyzję przewodniczącego zespołu nadzorującego.
9. Po zakończeniu wykonania zadania pozostaw rezultaty oraz arkusz egzaminacyjny na swoim stanowisku lub w miejscu wskazanym przez przewodniczącego zespołu nadzorującego.
10. Po uzyskaniu zgody zespołu nadzorującego możesz opuścić salę/miejsce przeprowadzania egzaminu.

**Powodzenia!**

\* w przypadku braku numeru PESEL – seria i numer paszportu lub innego dokumentu potwierdzającego tożsamość

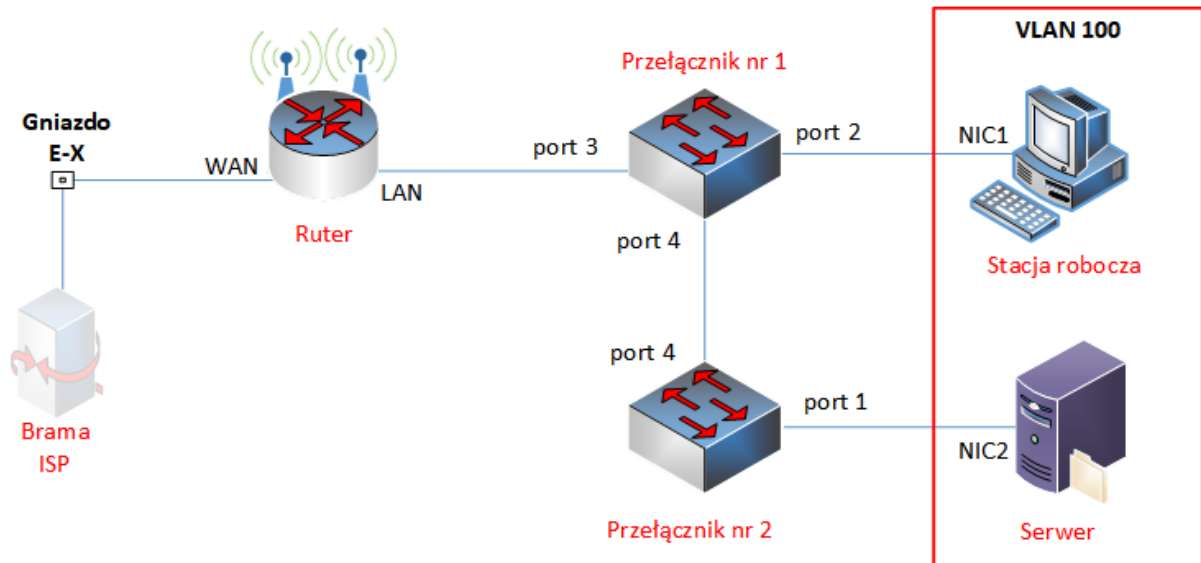
## Zadanie egzaminacyjne

Zmodernizuj lokalną sieć komputerową. W tym celu:

1. Zakończ kabel UTP wtykiem RJ45 według sekwencji T568B.
2. Drugi koniec kabla UTP podłącz do modułu Keystone gniazda zgodnie z zastosowaną sekwencją. Zmontuj gniazdo sieciowe.

*UWAGA! Po wykonaniu montażu okablowania zgłoś przewodniczącemu ZN, przez podniesienie ręki, gotowość przeprowadzenia testu połączenia wtyk – gniazdo naścienne. W obecności egzaminatora sprawdź testerem poprawność wykonanego połączenia.*

3. Za pomocą kabli połączeniowych podłącz urządzenia zgodnie ze schematem podłączając ruter do gniazda na stanowisku egzaminacyjnym oznaczonym jako E-X, gdzie X oznacza numer stanowiska.



### Schemat połączenia urządzeń sieciowych

*Uwaga!*

- Hasło do konta Administrator serwera to **Q@wertyuiop**
- Hasło do konta Administrator stacji roboczej systemu Windows to **Q@wertyuiop**

### Skonfiguruj urządzenia sieciowe.

4. Ruter i przełączniki sieciowe pracują na ustawieniach fabrycznych zgodnie z dokumentacją, która jest dostępna na serwerze, na pulpicie konta **Administrator** w folderze *dokumentacja rutera* i *dokumentacja przełącznika*. Jeżeli ruter wymaga zmiany hasła, hasło ustaw na **zaq1@WSX**
5. Skonfiguruj interfejsy sieciowe rutera według zaleceń:
  - a. interfejs WAN:
    - adres IP: 192.168.0.X/24, gdzie X oznacza numer stanowiska.
    - brama domyślna: 192.168.0.200
    - preferowany DNS: 8.8.8.8
  - b. interfejs LAN
    - adres IP: 172.31.16.129/25
  - c. wyłącz usługę DHCP.
6. Przełącznik nr 1 skonfiguruj według zaleceń:
  - a. adres IP: 172.31.16.221/25
  - b. utworzony VLAN o ID=100 i nazwie VLAN100
  - c. do VLAN100 przypisane są porty: 2, 3 bez tagowania.
  - d. port 4 pracuje w trybie trunk/tag

7. Przełącznik nr 2 skonfiguruj według zaleceń:
  - a. adres IP: 172.31.16.222/25
  - b. utworzony VLAN o ID=100 i nazwie VLAN100
  - c. do VLAN100 przypisane są porty: 1 bez tagowania,
  - d. port 4 pracuje w trybie trunk/tag

#### **Skonfiguruj serwer.**

8. Skonfiguruj interfejs sieciowy serwera, podłączony do przełącznika sieciowego według zaleceń:
  - nazwa połączenia: NIC2
  - statyczny adres IP: 172.31.16.254/25
  - brama domyślna: 172.31.16.129
  - serwer DNS: 127.0.0.1
9. Utwórz folder *C:\witryna*, a w nim plik *index.html* zawierający twój numer stanowiska oraz PESEL.
10. Promuj serwer do roli serwera sieci Web oraz skonfiguruj witrynę WWW z podanymi parametrami:
  - nazwa witryny WWW: Egzamin powiązana z adresem interfejsu sieciowego serwera NIC2
  - katalog skojarzony z witryną: *C:\witryna*
  - dokument uruchamiający witrynę: *index.html*
11. Zainstaluj, uruchom i skonfiguruj na serwerze usługę DNS według zaleceń:
  - a. utwórz strefę wyszukiwania do przodu o nazwie *egzamin.local*
  - b. stwórz nowy rekord hosta A o nazwie *www* i powiąż z adresem 172.31.16.254

#### **Skonfiguruj stację roboczą i wykonaj czynności kontrolne.**

12. Skonfiguruj interfejs sieciowy stacji roboczej, podłączony do przełącznika sieciowego według zaleceń:
  - nazwa połączenia: NIC1
  - statyczny adres IP: 172.31.16.130/25
  - brama domyślna: 172.31.16.129
  - serwer DNS: 172.31.16.254
13. Wykonaj następujące czynności kontrolne ze stacji roboczej, weryfikujące poprawność konfiguracji infrastruktury sieciowej:
  - a. zweryfikuj poleceniami ping połączenie z ruterem i serwerem,
  - b. sprawdź działanie strony internetowej pod adresem *http://172.31.16.254* i *www.egzamin.local*

*UWAGA! Po wykonaniu czynności kontrolnych 13.a, 13.b, 13.c zgłoś przewodniczącemu ZN, przez podniesienie ręki, gotowość do zademonstrowania ich egzaminatorowi.*

*Po zakończeniu wykonania zadania nie wyłączaj serwera, stacji roboczej oraz urządzeń sieciowych. Nie zmieniaj haseł kont administratora.*

**Czas przeznaczony na wykonanie zadania wynosi 150 minut.**

**Ocenić będą 4 rezultaty:**

- okablowanie sieciowe i połączenie fizyczne urządzeń,
- skonfigurowane urządzenia sieciowe,
- skonfigurowany serwer,
- skonfigurowana stacja robocza i wyniki testów kontrolnych

oraz

przebieg wykonania okablowania sieciowego.

