

Nazwa kwalifikacji: **Tworzenie aplikacji internetowych i baz danych oraz administrowanie bazami**

Oznaczenie kwalifikacji: **E.14**

Wersja arkusza: **SG**

E.14-SG-23.01

Czas trwania egzaminu: **60 minut**

EGZAMIN POTWIERDZAJĄCY KWALIFIKACJE W ZAWODZIE

Rok 2023

CZĘŚĆ PISEMNA

**PODSTAWA PROGRAMOWA
2012**

Instrukcja dla zdającego

1. Sprawdź, czy arkusz egzaminacyjny zawiera 11 stron. Ewentualny brak stron lub inne usterki zgłoś przewodniczącemu zespołu nadzorującego.
2. Do arkusza dołączona jest KARTA ODPOWIEDZI, na której w oznaczonych miejscach:
 - wpisz oznaczenie kwalifikacji,
 - zamaluj kratkę z oznaczeniem wersji arkusza,
 - wpisz swój numer PESEL*,
 - wpisz swoją datę urodzenia,
 - przyklej naklejkę ze swoim numerem PESEL.
3. Arkusz egzaminacyjny zawiera test składający się z 40 zadań.
4. Za każde poprawnie rozwiązane zadanie możesz uzyskać 1 punkt.
5. Aby zdać część pisemną egzaminu musisz uzyskać co najmniej 20 punktów.
6. Czytaj uważnie wszystkie zadania.
7. Rozwiązania zaznaczaj na KARCIE ODPOWIEDZI długopisem lub piórem z czarnym tuszem/atramentem.
8. Do każdego zadania podane są cztery możliwe odpowiedzi: A, B, C, D. Odpowiada im następujący układ krerek w KARCIE ODPOWIEDZI:

A	B	C	D
---	---	---	---

9. Tylko jedna odpowiedź jest poprawna.
10. Wybierz właściwą odpowiedź i zamaluj kratkę z odpowiadającą jej literą – np., gdy wybrałeś odpowiedź „A”:

<input checked="" type="checkbox"/>	B	C	D
-------------------------------------	---	---	---

11. Staraj się wyraźnie zaznaczać odpowiedzi. Jeżeli się pomylisz i błędnie zaznaczysz odpowiedź, otocz ją kółkiem i zaznacz odpowiedź, którą uważasz za poprawną, np.

<input checked="" type="checkbox"/>	B	C	<input checked="" type="checkbox"/>
-------------------------------------	---	---	-------------------------------------

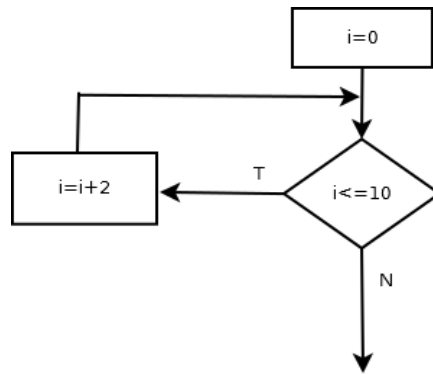
12. Po rozwiązaniu testu sprawdź, czy zaznaczyłeś wszystkie odpowiedzi na KARCIE ODPOWIEDZI i wprowadziłeś wszystkie dane, o których mowa w punkcie 2 tej instrukcji.

Pamiętaj, że oddajesz przewodniczącemu zespołu nadzorującego tylko KARTĘ ODPOWIEDZI.

Powodzenia!

* w przypadku braku numeru PESEL – seria i numer paszportu lub innego dokumentu potwierdzającego tożsamość

Zadanie 1.



Algorytm przedstawiony na rysunku można zapisać w języku JavaScript za pomocą instrukcji

```
for(i = 0; i > 10; i++)
```

A.

```
var i = 0;
while(i <= 10)
  i += 2;
```

B.

```
var i = 0;
do
  i++;
while(i > 10);
```

C.

```
var i = 0;
do
  i = i + 2;
while(i < 10);
```

D.

Zadanie 2.

```
function fun1(f)
{
  if(f < 0)
    f = f * (-1);
  return f;
}
```

Przedstawiona funkcja zapisana w języku JavaScript ma za zadanie

- A. wypisać wartość odwrotną do f
- B. zwrócić wartość odwrotną do f
- C. wypisać wartość bezwzględną z f
- D. zwrócić wartość bezwzględną z f

Zadanie 3.

```
if((x < -5) || (x > 2))
  x++;
```

Przedstawiona instrukcja warunkowa zapisana w języku JavaScript jest spełniona dla zmiennej x równej

- A. -4
- B. -1
- C. 2
- D. 3

Zadanie 4.

```
var w=0;
var i=1;
for (i = 1; i < 50; i++)
{
    if (i%2 == 0)
        w += i;
}
```

Wynikiem działania przedstawionego fragmentu programu JavaScript jest wartość zmiennej `w` równa

- A. liczbie naturalnych liczb parzystych większych od 50.
- B. sumie naturalnych liczb parzystych mniejszych od 50.
- C. sumie naturalnych liczb nieparzystych większych od 50.
- D. liczbie naturalnych liczb nieparzystych mniejszych od 50.

Zadanie 5.

Który z typów wspieranych przez język PHP służy do obsługi zmiennych logicznych?

- A. Float
- B. String
- C. Integer
- D. Boolean

Zadanie 6.

```
x = przedmiot.nazwa();
```

Przedstawiony zapis w języku JavaScript oznacza, że

- A. `nazwa` jest polem klasy `przedmiot`.
- B. `nazwa` jest właściwością obiektu `przedmiot`.
- C. zmienna `x` będzie przechowywać wynik działania metody `nazwa`.
- D. zmienna `x` będzie przechowywać wynik działania funkcji `przedmiot`.

Zadanie 7.

```
$tab = array();
for($i=0; $i<10; $i++)
{
    $tab[$i] = rand(-100, 100);
}
foreach($tab as $x)
{
    if($x < 0)
        echo "$x ";
}
```

Działaniem przedstawionego kodu PHP jest wypełnienie tablicy

- A. kolejnymi liczbami od 0 do 9 i wypisanie ich.
- B. kolejnymi liczbami od -100 do 100 i wypisanie wartości ujemnych.
- C. 10 pseudolosowymi wartościami, a następnie wypisanie wartości ujemnych.
- D. 100 pseudolosowymi wartościami, a następnie wypisanie wartości dodatnich.

Zadanie 8.

W języku JavaScript zadeklarowana zmienna *i*, która ma przechowywać wynik dzielenia wynoszący 1, to

- A. `var i = 3/2;`
- B. `var i = Number(3/2);`
- C. `var i = parseInt(3/2);`
- D. `var i = parseFloat(3/2);`

Zadanie 9.

Z którym ze słów kluczowych programowania obiektowego w języku JavaScript wiąże się dostęp do pól i metod tylko z poziomu klasy, w której są zdefiniowane?

- A. `const`
- B. `static`
- C. `public`
- D. `private`

Zadanie 10.

```
for (i = 0; i < T.length; ...)  
{  
    T[i] = 1;  
}
```

Przedstawiony fragment kodu napisano w języku JavaScript. Aby program przypisywał wartość równą 1 co trzeciemu elementowi w tablicy, to w miejscu kropek należy wpisać

- A. `i = 3`
- B. `i += 3`
- C. `i += 3`
- D. `i =+ 3`

Zadanie 11.

Proces organizowania danych w bazie obejmujący tworzenie tabel, ustanawianie relacji między nimi i polegający na wyeliminowaniu z bazy nadmiarowych danych oraz niespójnych zależności nazywa się

- A. redundancją.
- B. normalizacją.
- C. weryfikacją spójności danych.
- D. weryfikacją integralności referencyjnej.

Zadanie 12.

```
SELECT ocena FROM oceny WHERE ocena>2 ORDER BY ocena;
```

Dana jest tabela *oceny* o polach *id*, *nazwisko*, *imie*, *ocena*. W przedstawionym zapytaniu SQL służy do

- A. relacji.
- B. agregacji.
- C. grupowania.
- D. sortowania.

Zadanie 13.

Dana jest tabela *uczniowie* o polach id, nazwisko, imie, klasa. Które zapytanie SQL wyświetli liczbę osób w poszczególnych klasach oraz nazwę klasy?

- A. SELECT SUM(id), klasa FROM uczniowie GROUP BY klasa;
- B. SELECT SUM(id), klasa FROM uczniowie ORDER BY klasa;
- C. SELECT COUNT(id), klasa FROM uczniowie GROUP BY klasa;
- D. SELECT COUNT(id), klasa FROM uczniowie ORDER BY klasa;

Zadanie 14.

Dana jest tabela *uczniowie* o polach id, imie, nazwisko, data_ur (format rrrr-mm-dd). Które zapytanie w języku SQL wyświetli tylko imiona i nazwiska uczniów urodzonych w 2001 roku?

- A. SELECT * FROM uczniowie WHERE data_ur like "2001";
- B. SELECT * FROM uczniowie WHERE data_ur == 2001-%-%;
- C. SELECT imie, nazwisko FROM uczniowie WHERE data_ur like "2001-%-%";
- D. SELECT id, imie, nazwisko, data_ur FROM uczniowie WHERE data_ur like "2001-*-*";

Zadanie 15.

Ogólne	Odnosnik
Rozmiar pola	3
Format	
Maska wprowadzania	
Tytuł	
Wartość domyślna	
Reguła spr. poprawności	
Tekst reguły spr. poprawy	
Wymagane	Nie
Zerowa dł. dozwolona	Tak
Indeksowane	Nie
Kompresja Unicode	Tak
Tryb IME	Bez formantu
Tryb zdania edytora IME	Brak
Tagi inteligentne	

W programie MS Access we właściwościach pola klasa należy ustawić maskę wprowadzania danych. Którą maskę należy podać, aby wprowadzone dane były złożone z trzech znaków w formacie: obowiązkowa cyfra, po niej obowiązkowe dwie litery?

- A. 000
- B. 0LL
- C. 0CC
- D. CLL

Zadanie 16.

Relacja opisana w sposób: „*Rekordowi z tabeli A odpowiada dowolna liczba rekordów z tabeli B. Jednemu rekordowi z tabeli B odpowiada dokładnie jeden rekord z tabeli A*” jest relacją

- A. nieoznaczoną.
- B. jeden do wielu.
- C. wiele do wielu.
- D. jeden do jednego.

Zadanie 17.

```
UPDATE katalog SET katalog.cena = [cena]*1.1;
```

Przedstawiona instrukcja zapisana w języku SQL jest przykładem kwerendy

- A. krzyżowej.
- B. usuwającej.
- C. dołączającej.
- D. aktualizującej.

Zadanie 18.

Dana jest tabela *pracownicy* o polach id, nazwisko, imie, wynagrodzenie. Kolumnę wynagrodzenie można usunąć za pomocą instrukcji

- A. ALTER TABLE pracownicy DELETE wynagrodzenie;
- B. ALTER TABLE pracownicy DROP COLUMN wynagrodzenie;
- C. DROP TABLE pracownicy DELETE COLUMN wynagrodzenie;
- D. ALTER TABLE pracownicy DELETE COLUMN wynagrodzenie;

Zadanie 19.

Wskaż zapytanie SQL tworzące użytkownika **sekretarka** na localhost z hasłem **zaq123**

- A. CREATE USER `sekretarka`@`localhost` IDENTIFY "zaq123";
- B. CREATE USER 'sekretarka'@'localhost' IDENTIFIED `zaq123`;
- C. CREATE USER `sekretarka`@`localhost` IDENTIFY BY `zaq123`;
- D. CREATE USER `sekretarka`@`localhost` IDENTIFIED BY 'zaq123';

Zadanie 20.

W języku SQL ustawienie klucza podstawowego na polu id w tabeli *uczniowie* możliwe jest za pomocą polecenia

- A. ADD TABLE uczniowie PRIMARY KEY (id);
- B. INSERT TABLE uczniowie PRIMARY KEY (id);
- C. ALTER TABLE uczniowie ADD PRIMARY KEY (id);
- D. INSERT TABLE uczniowie ADD PRIMARY KEY (id);

Zadanie 21.

Wskaż poprawną definicję kodowania polskich znaków w dokumencie HTML.

- A. <meta content='UTF8'>
- B. <meta charset="UTF-8">
- C. <meta char set= "UTF-8">
- D. <meta "content=UTF-8">

Zadanie 22.

```
<div class= "menu"> </div>
```

Dla przedstawionego fragmentu dokumentu HTML zdefiniowano formatowanie CSS selektora klasy „menu” tak, aby kolor tła bloku był zielony. Która definicja stylu CSS odpowiada temu formatowaniu?

- A. `div:menu { color: green; }`
- B. `div.menu { background-color: green; }`
- C. `menu { background-color: rgb(0,255,0); }`
- D. `#menu { background-color: rgb(0,255,0); }`

Zadanie 23.

Za pomocą, którego znacznika można wstawić listę numerowaną (uporządkowaną) w dokumencie HTML?

- A. ``
- B. ``
- C. ``
- D. `<dl>`

Zadanie 24.

W języku HTML, aby scalić w poziomie dwie sąsiednie komórki w wierszu tabeli należy zastosować atrybut

- A. `colspan`
- B. `rowspan`
- C. `cellspacing`
- D. `cellpadding`

Zadanie 25.

Poprawny zapis znacznika ``, za pomocą którego można umieścić na stronie internetowej obraz *rys.jpg* przeskalowany do szerokości 120 px i wysokości 80 px z tekstem alternatywnym „krajobraz” to

- A. ``
- B. ``
- C. ``
- D. ``

Zadanie 26.

W stylu CSS aby zadeklarować krój czcionki, należy użyć właściwości

- A. `font-size`
- B. `font-face`
- C. `font-style`
- D. `font-family`

Zadanie 27.

Która z definicji CSS określa formatowanie nagłówka h1: tekst nadkreślony, z odstępami między wyrazami 10 px i czerwonym kolorem tekstu?

```
h1{
  text-decoration: overline;
  word-spacing: 10px;
  color: red;
}
```

A.

```
h1{
  text-decoration: overline;
  letter-spacing: 10px;
  color: red;
}
```

B.

```
h1{
  text-transform: none;
  line-height: 10px;
  color: rgb(255,0,0);
}
```

C.

```
h1{
  text-decoration: underline;
  line-height: 10px;
  color: rgb(255,0,0);
}
```

D.

Zadanie 28.

Wskaż poprawną definicję stylu CSS dla przycisku typu submit o właściwościach: czarny kolor tła, brak obramowania, marginesy wewnętrzne 5 px.

```
input[type=submit] {
  background-color: #000000;
  border: none;
  padding: 5px;
}
```

A.

```
input[type=submit] {
  background-color: #ffffff;
  border: none;
  padding: 5px;
}
```

B.

```
input=submit {
  background-color: #000000;
  border: none;
  margin: 5px;
}
```

C.

```
input=submit {
  background-color: #000000;
  border: 0px;
  margin: 5px;
}
```

D.

Zadanie 29.

Który format pliku jest formatem rastrowym?

- A. CDR
- B. SVG
- C. SWF
- D. TIFF

Zadanie 30.

W grafice komputerowej pojęcie kanału alfa jest związane z

- A. koloryzacją.
- B. pikselizacją.
- C. barwieniem.
- D. przezroczystością.

Zadanie 31.

Znacznik języka HTML, który służy do dynamicznego tworzenia grafiki na stronie internetowej bez osadzania dodatkowych plików, to

- A.
- B. <object>
- C. <canvas>
- D. <embed>

Zadanie 32.

Aby zamieścić na stronie internetowej film, należy użyć znacznika

- A. <audio>
- B. <video>
- C. <movie>
- D. <media>

Zadanie 33.

Za pomocą której metody obiektu location języka JavaScript można zastąpić bieżący dokument na dokument spod adresu wskazanego przez parametr metody?

- A. open();
- B. close();
- C. replace();
- D. reload();

Zadanie 34.

```
<p id="wynik"></p>
<script type="text/javascript">
  var osoba = { nazwisko: "Kowalski", imie: "Jan" };
  ...
  document.getElementById("wynik").innerHTML = osoba.dane();
</script>
```

Wskaż definicję metody, którą należy wstawić w miejscu kropek, aby na stronie WWW wyświetlił się tekst: *Jan Kowalski*

```
osoba.dane = function() {
  return
  this.imie+" "+this.nazwisko;
};
```

A.

```
dane() = function() {
  return
  this.imie+" "+this.nazwisko;
};
```

B.

```
osoba.dane = function() {
  return imie+" "+nazwisko;
};
```

C.

```
dane() = function {
  this.imie+" "+this.nazwisko;
};
```

D.

Zadanie 35.

W języku PHP funkcja, która może służyć do sprawdzenia, czy dany ciąg jest fragmentem innego ciągu, to

- A. trim();
- B. strstr();
- C. strlen();
- D. strtok();

Zadanie 36.

W którym z przypadków walidacja fragmentu kodu CSS przebiegnie pomyślnie?

- A. p { text-size:bold; }
- B. p { font-weight:bold; }
- C. <p style="font-size:bold;">
- D. <p style="font-style:bold;">

Zadanie 37.

```
<p id="jeden">Kwalifikacja EE.01</p>
```

Która z instrukcji języka JavaScript dokona zmiany koloru tekstu na niebieski w akapicie zdefiniowanym w dokumencie HTML?

- A. document.getElementById("jeden").color = "blue";
- B. document.getElementById("jeden").style.color = "blue";
- C. document.getElementById("jeden").background-color = "blue";
- D. document.getElementById("jeden").style.background-color = "blue";

Zadanie 38.

W języku PHP przekierowanie użytkownika na inną stronę WWW jest możliwe za pomocą funkcji

- A. header();
- B. upload();
- C. require();
- D. include();

Zadanie 39.

```
<?php
    $kolory = array("czarny", "zielony", "niebieski", "biały");
    rsort($kolory);
    $ile = count($kolory);
    for($x = 0; $x < $ile; $x++)
    {
        echo $kolory[$x].", ";
    }
?>
```

Wskaż wynik wykonania skryptu PHP.

- A. zielony, niebieski, czarny, biały,
- B. biały, czarny, niebieski, zielony,
- C. czarny, zielony, niebieski, biały,
- D. biały, niebieski, zielony, czarny,

Zadanie 40.

Wskaż funkcję PHP, za pomocą której odczytana zawartość pliku jest zapisywana do zmiennej reprezentującej ciąg znaków.

- A. eof();
- B. fwrite();
- C. get_file();
- D. file_get_contents();