

Nazwa kwalifikacji: **Uruchamianie oraz utrzymanie terminali i przyłączy abonenckich**

Oznaczenie kwalifikacji: **E.15**

Wersja arkusza: **X**

E.15-X-18.01

Czas trwania egzaminu: **60 minut**

**EGZAMIN POTWIERDZAJĄCY KWALIFIKACJE W ZAWODZIE
Rok 2018
CZĘŚĆ PISEMNA**

Instrukcja dla zdającego

1. Sprawdź, czy arkusz egzaminacyjny zawiera 11 stron. Ewentualny brak stron lub inne usterki zgłoś przewodniczącemu zespołu nadzorującego.
2. Do arkusza dołączona jest KARTA ODPOWIEDZI, na której w oznaczonych miejscach:
 - wpisz oznaczenie kwalifikacji,
 - zamaluj kratkę z oznaczeniem wersji arkusza,
 - wpisz swój numer PESEL*,
 - wpisz swoją datę urodzenia,
 - przyklej naklejkę ze swoim numerem PESEL.
3. Arkusz egzaminacyjny zawiera test składający się z 40 zadań.
4. Za każde poprawnie rozwiązane zadanie możesz uzyskać 1 punkt.
5. Aby zdać część pisemną egzaminu musisz uzyskać co najmniej 20 punktów.
6. Czytaj uważnie wszystkie zadania.
7. Rozwiązania zaznaczaj na KARCIE ODPOWIEDZI długopisem lub piórem z czarnym tuszem/atramentem.
8. Do każdego zadania podane są cztery możliwe odpowiedzi: A, B, C, D. Odpowiada im następujący układ kratek w KARCIE ODPOWIEDZI:

A	B	C	D
---	---	---	---

9. Tylko jedna odpowiedź jest poprawna.
10. Wybierz właściwą odpowiedź i zamaluj kratkę z odpowiadającą jej literą – np., gdy wybrałeś odpowiedź „A”:

<input checked="" type="checkbox"/>	B	C	D
-------------------------------------	---	---	---

11. Staraj się wyraźnie zaznaczać odpowiedzi. Jeżeli się pomylisz i błędnie zaznaczysz odpowiedź, otocz ją kółkiem i zaznacz odpowiedź, którą uważasz za poprawną, np.

<input checked="" type="checkbox"/>	B	C	<input checked="" type="checkbox"/>
-------------------------------------	---	---	-------------------------------------

12. Po rozwiązaniu testu sprawdź, czy zaznaczyłeś wszystkie odpowiedzi na KARCIE ODPOWIEDZI i wprowadziłeś wszystkie dane, o których mowa w punkcie 2 tej instrukcji.

Pamiętaj, że oddajesz przewodniczącemu zespołu nadzorującego tylko KARTĘ ODPOWIEDZI.

Powodzenia!

* w przypadku braku numeru PESEL – seria i numer paszportu lub innego dokumentu potwierdzającego tożsamość

Zadanie 1.

Którą informację przekazuje komunikat *Reboot and Select proper Boot device or Insert Boot Media in selected Boot device and press a key*, wyświetlony podczas wykonywania procedur POST?

- A. Napęd CD/DVD nie odpowiada.
- B. Port USB w komputerze został uszkodzony.
- C. Uszkodzona pamięć przenośna podłączona do portu USB.
- D. Dysk startowy lub plik startowy został uszkodzony lub usunięty.

Zadanie 2.

Funkcja HDD S.M.A.R.T. Capability (*Self Monitoring, Analysis and Reporting Technology*) BIOS-u

- A. zabezpiecza przed nadpisaniem plików na dysku.
- B. monitoruje i powiadamia o działaniu dysku twardego.
- C. zabezpiecza przed usunięciem danych z dysku twardego.
- D. kontroluje komunikację pomiędzy dyskiem a płytą główną.

Zadanie 3.

Po włączeniu komputera system BIOS zatrzymał uruchamianie systemu oraz wydał kilka krótkich o wysokim tonie sygnałów dźwiękowych, które oznaczają

- A. przegrzanie zasilacza.
- B. brak systemu operacyjnego.
- C. uszkodzenie wentylatora zasilacza.
- D. uszkodzenie pamięci RAM, procesora lub karty graficznej.

Zadanie 4.

Który aplet panelu sterowania w rodzinie systemów Windows jest stosowany do wyświetlenia historii aktualizacji?

- A. System.
- B. Windows Update.
- C. Windows Defender.
- D. Programy i funkcje.

Zadanie 5.

Wykonanie którego polecenia w systemie Windows umożliwi włączenie lub wyłączenie usług systemu?

- A. wscui.cpl
- B. sysdm.cpl
- C. secpol.msc
- D. msconfig.exe

Zadanie 6.

Programy typu SpeedFan, Laptop Battery Monitor są stosowane do

- A. wirtualizacji.
- B. gromadzenia danych.
- C. archiwizowania danych.
- D. monitorowania pracy komputera.

Zadanie 7.

Która licencja oprogramowania jest przypisana do sprzętu?

- A. OEM
- B. GNU
- C. Freeware
- D. Shareware

Zadanie 8.

Która metoda archiwizowania polega na zapisaniu w pamięci komputera zmienionych plików od ostatniej pełnej kopii bezpieczeństwa?

- A. Kopia cykliczna.
- B. Kopia różnicowa.
- C. Kopia pojedyncza.
- D. Kopia przyrostowa.

Zadanie 9.

Sygnał, który w każdej chwili jest opisywany zmienną losową o znanych statystykach, to sygnał

- A. stacjonarny.
- B. harmoniczny.
- C. stochastyczny.
- D. deterministyczny.

Zadanie 10.

Który przedział częstotliwości jest wykorzystywany do transmisji dźwięku w telefonie analogowym w podstawowym kanale telefonicznym?

- A. (30 ÷ 300) Hz
- B. (300 ÷ 3400) Hz
- C. (30 ÷ 300) kHz
- D. (300 ÷ 3400) kHz

Zadanie 11.

Minimalną wartość częstotliwości, którą należy próbkować sygnał o ograniczonym paśmie, aby została zachowana pełna informacja o sygnale, nazywamy częstotliwością

- A. Nyquista.
- B. graniczną.
- C. kodowania.
- D. kwantowania.

Zadanie 12.

Który filtr tłumi składowe widma sygnału o wysokich częstotliwościach i przepuszcza składowe o małych częstotliwościach?

- A. Pasmozaporowy.
- B. Górnoprzepustowy.
- C. Dolnoprzepustowy.
- D. Pasmowoprzepustowy.

Zadanie 13.

Do przewodów współosiowych zalicza się

- A. światłowody.
- B. kable koncentryczne.
- C. skrętkę komputerową.
- D. przewody dwuparowe.

Zadanie 14.

Bezstratna linia długa to linia, dla której

- A. upływność jednostkowa i pojemność jednostkowa są równe zero.
- B. rezystancja jednostkowa i pojemność jednostkowa są równe zero.
- C. rezystancja jednostkowa i upływność jednostkowa są równe zero.
- D. pojemność jednostkowa i indukcyjność jednostkowa są równe zero.

Zadanie 15.

Wskaż modulację analogową.

- A. SSB (*Single Sideband*).
- B. PSK (*Phase Shift Keying*).
- C. FSK (*Frequency-Shift Keying*).
- D. ASK (*Amplitude Shift Keying*).

Zadanie 16.

Sygnal użytkowy w procesie modulacji nazywa się sygnałem

- A. pilota.
- B. nośnym.
- C. modulującym.
- D. zmodulowanym.

Zadanie 17.

Który rysunek przedstawia obraz sygnału zmodulowanego AM (*Amplitude Modulation*)?



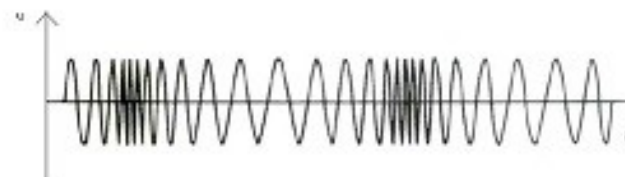
A.



B.



C.



D.

Zadanie 18.

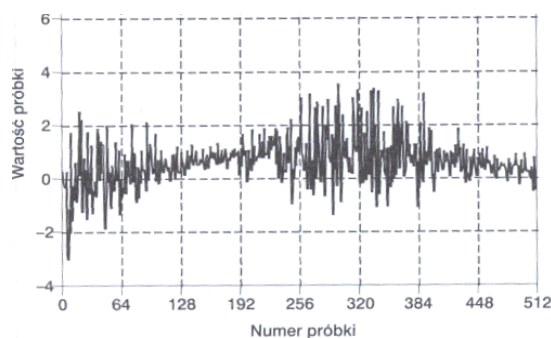
Do transmisji modemowej protokołu V.90 jest stosowana modulacja

- A. ASK (*Amplitude Shift Keying*).
- B. FSK (*Frequency-Shift Keying*).
- C. PCM (*Pulse Code Modulation*).
- D. QAM (*Quadrature Amplitude Modulation*).

Zadanie 19.

Przedstawiony na rysunku sygnał cyfrowy ma

- A. zmienną wartość średnią i zmienne odchylenie standardowe.
- B. stałą wartość średnią i zmienne odchylenie standardowe.
- C. zmienną wartość średnią i stałe odchylenie standardowe.
- D. stałą wartość średnią i stałe odchylenie standardowe.



Zadanie 20.

Aliasing jest to

- A. okresowy zbiór próbek widma sygnału.
- B. operacja mnożenia sygnału przez okno czasowe.
- C. przekształcenie przyporządkowujące sygnałowi dyskretnemu konkretną wartość.
- D. zjawisko obecności w sygnale analogowym odtworzonym z sygnału cyfrowego składowych o błędnych częstotliwościach.

Zadanie 21.

Rozdzielczość przetwornika C/A określa

- A. liczba N-bitów słowa wyjściowego.
- B. liczba N-bitów słowa wejściowego.
- C. stosunek błędu bezwzględnego do napięcia odniesienia przetwornika.
- D. stosunek napięcia odniesienia do błędu bezwzględnego przetwornika.

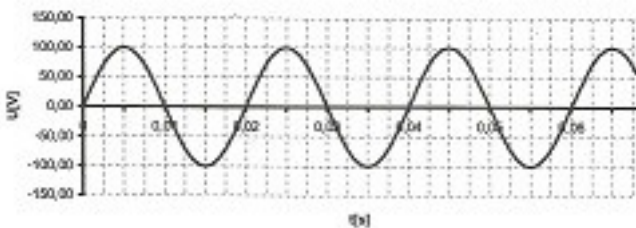
Zadanie 22.

Dokładność przetwornika C/A to

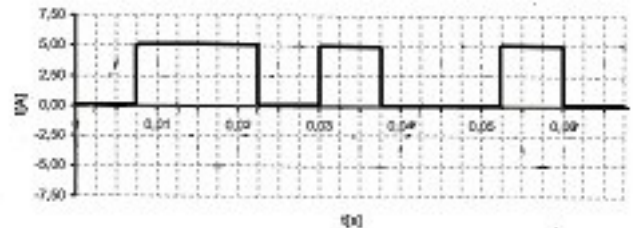
- A. iloraz zmierzonej i przewidywanej wartości napięcia wejściowego.
- B. iloczyn zmierzonej i przewidywanej wartości napięcia wyjściowego.
- C. różnica między zmierzoną a przewidywaną wartością napięcia wejściowego.
- D. różnica między zmierzoną a przewidywaną wartością napięcia wyjściowego.

Zadanie 23.

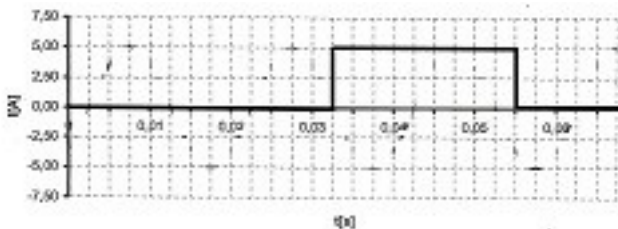
Na którym rysunku przedstawiono sygnał harmoniczny?



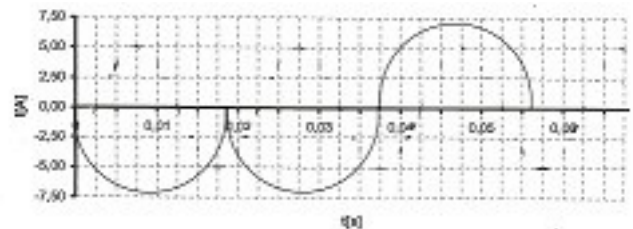
A.



B.



C.



D.

Zadanie 24.

Która wersja technologii szerokopasmowego dostępu do Internetu DSL (*Digital Subscriber Line*) automatycznie dostosowuje szybkość transmisji danych do jakości sygnału?

- A. CDSL (*Consumer Digital Subscriber Line*).
- B. SDSL (*Symmetric Digital Subscriber Line*).
- C. ADSL (*Asymmetric Digital Subscriber Line*).
- D. RADSL (*Rate Adaptive Digital Subscriber Line*).

Zadanie 25.

Jaka jest maksymalna szybkość transmisji danych w technologii VDSL w przypadku pracy niesymetrycznej w kierunku do abonenta?

- A. 2 Mb/s
- B. 16 Mb/s
- C. 52 Mb/s
- D. 100 Mb/s

Zadanie 26.

Który protokół jest stosowany do konfiguracji modemu ADSL, jeżeli użytkownik podpisał umowę z operatorem o świadczenie usług internetowych w technologii ADSL oraz otrzymał od operatora login QWERTui123@dsl.pl i hasło ASDFuiFP?

- A. PPPoE
- B. Static IP
- C. Dynamic IP
- D. Bridge LLC

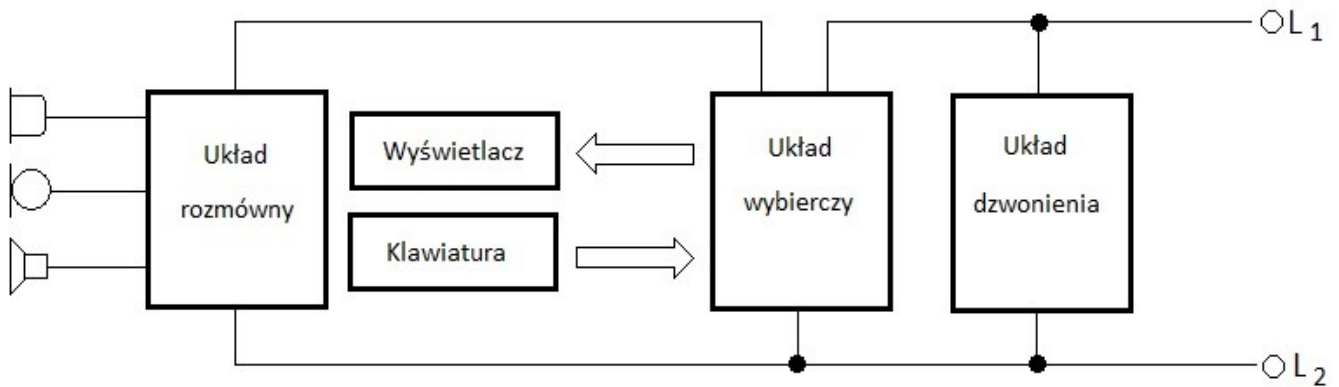
Zadanie 27.

Dioda	Sygnalizacja stanu pracy modemu za pomocą diod LED
SIEĆ	Dioda świeci się – podłączone zasilanie modemu. Dioda nie świeci się – brak zasilania modemu.
LINIA	Dioda świeci się – prawidłowo podłączona linia telefoniczna. Dioda nie świeci się – źle podłączona linia telefoniczna.
SYNCH	Dioda miga – modem synchronizuje się z siecią. Dioda świeci się – modem zsynchronizował się z siecią.
ETH	Dioda miga – transmisja danych przez modem. Dioda nie świeci się – brak transmisji danych przez modem.

Modem z technologią xDSL został podłączony do linii abonenckiej. Kontrolka sygnalizująca prawidłowe podłączenie modemu do linii abonenckiej nie świeci. Na podstawie informacji zawartych w tabeli określ przyczynę zaistniałej sytuacji.

- A. Brak transmisji danych.
- B. Brak zasilania modemu.
- C. Modem synchronizuje się.
- D. Źle podłączona linia telefoniczna.

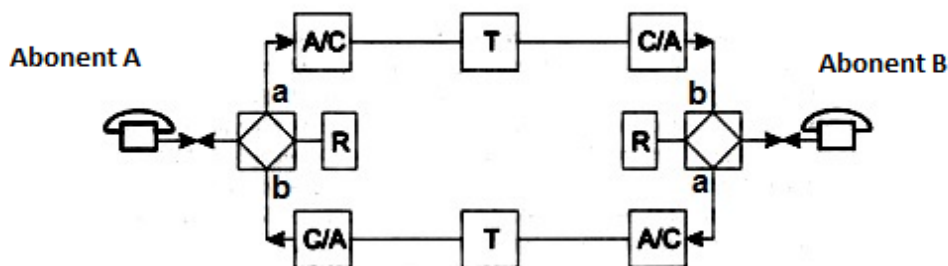
Zadanie 28.



Który element aparatu telefonicznego, którego schemat blokowy jest przedstawiony na rysunku, odpowiada za wywołanie abonenta?

- A. Klawiatura.
- B. Układ wybierczy.
- C. Układ rozmówny.
- D. Układ dzwonienia.

Zadanie 29.



Na rysunku przedstawiono schemat połączenia między abonentami analogowymi A i B. Jakim symbolem na rysunku oznaczone jest czasowe pole komutacyjne?

- A. R
- B. T
- C. C/A
- D. A/C

Zadanie 30.

Która komutacja polega na tworzeniu na żądanie między dwiema lub więcej stacjami końcowymi drogi połączeniowej, będącej do ich wyłącznego użytku aż do chwili rozłączenia?

- A. Łączy.
- B. Komórek.
- C. Pakietów.
- D. Wiadomości.

Zadanie 31.

Jak nazywa się sygnalizację abonencką przesyłającą sygnały analogowe o częstotliwościach od $300 \div 3400$ Hz?

- A. W paśmie.
- B. W szczelinie.
- C. Poza pasmem.
- D. Poza szczeliną.

Zadanie 32.

Która sygnalizacja abonencka jest realizowana przez przerywanie pętli zawierającej aparat abonenta, łącze i wyposażenie centrali związane z tym łączem oraz w niektórych przypadkach, zmianę kierunku płynącego w niej prądu?

- A. W szczelinie.
- B. Poza szczeliną.
- C. Prądem stałym.
- D. Prądem przemiennym.

Zadanie 33.

Sygnalizacja jest wymianą informacji związanych

- A. z analizą cyfr wybiórczych.
- B. z zestawieniem i rozłączeniem połączeń.
- C. z ilością przesłanej informacji przez użytkowników.
- D. z rodzajem informacji przesyłanej przez użytkowników.

Zadanie 34.

Ciągły sygnał sygnalizacji w łączu abonenckim o częstotliwości $400 \div 450$ Hz to

- A. zgłoszenie centrali.
- B. informacja o zajętości.
- C. zwrotny sygnał dzwonienia.
- D. informacja o zestawieniu połączenia przez centralę.

Zadanie 35.

Które urządzenie pomiarowe jest stosowane do pomiaru poziomu mocy sygnału w cyfrowej sieci telefonicznej?

- A. Uniwersalny miernik cyfrowy.
- B. Miernik wartości szczytowych.
- C. Tester przewodów RJ45/RJ11.
- D. Tester linii telekomunikacyjnej.

Zadanie 36.

Reflektometr TDR (*Time-Domain Reflectometer*) jest stosowany do

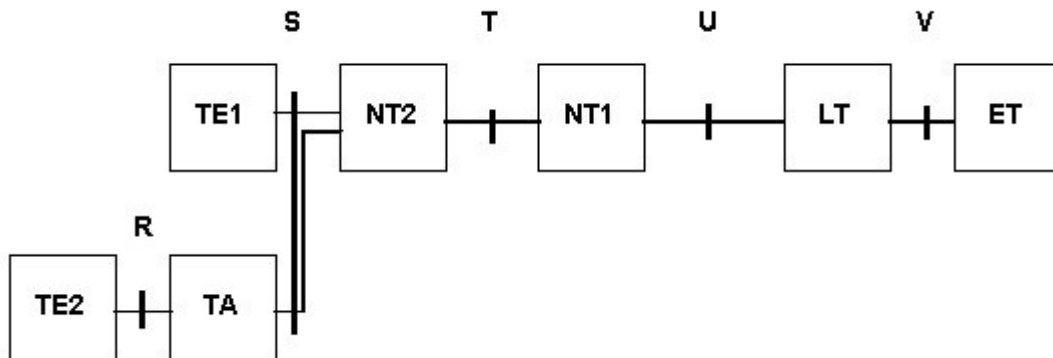
- A. pomiaru prędkości transmisji sygnału.
- B. pomiaru natężenia ruchu telekomunikacyjnego.
- C. wyszukiwania uszkodzeń we włóknach światłowodowych.
- D. wyszukiwania uszkodzeń w przewodach z żyłami miedzianymi.

Zadanie 37.

W sieci ISDN łącze abonenckie prezentuje styk

- A. S
- B. T
- C. U
- D. V

Zadanie 38.



Które urządzenie końcowe w cyfrowych sieciach z integracją usług **nie posiada** styku zgodnego z zaleceniami dotyczącymi ISDN?

- A. TE1
- B. TE2
- C. NT2
- D. NT1

Zadanie 39.

Usługa MSN (*Multiple Subscriber Number*) w technologii ISDN umożliwia

- A. rejestrowanie danych dotyczących wywołań.
- B. odrzucanie wywołań przychodzących z przekierowania.
- C. przypisanie abonentowi sieci ISDN wielu różnych numerów publicznych.
- D. przenoszenie terminala w czasie trwania rozmowy zarówno przez abonenta wywołującego, jak i wywoływane.

Zadanie 40.

Które urządzenie przedstawiono na rysunku?

- A. Filtr ADSL.
- B. Gniazdo RJ11.
- C. Rozgałęźnik RJ11.
- D. Wzmacniak sieciowy.

