

Nazwa kwalifikacji: **Uruchamianie oraz utrzymanie terminali i przyłączy abonenckich**

Oznaczenie kwalifikacji: **E.15**

Wersja arkusza: **SG**

**E.15-SG-23.01**

Czas trwania egzaminu: **60 minut**

## **EGZAMIN POTWIERDZAJĄCY KWALIFIKACJE W ZAWODZIE**

**Rok 2023**

**CZĘŚĆ PISEMNA**

**PODSTAWA PROGRAMOWA  
2012**

### **Instrukcja dla zdającego**

1. Sprawdź, czy arkusz egzaminacyjny zawiera 13 stron. Ewentualny brak stron lub inne usterki zgłoś przewodniczącemu zespołu nadzorującego.
2. Do arkusza dołączona jest KARTA ODPOWIEDZI, na której w oznaczonych miejscach:
  - wpisz oznaczenie kwalifikacji,
  - zamaluj kratkę z oznaczeniem wersji arkusza,
  - wpisz swój numer PESEL\*,
  - wpisz swoją datę urodzenia,
  - przyklej naklejkę ze swoim numerem PESEL.
3. Arkusz egzaminacyjny zawiera test składający się z 40 zadań.
4. Za każde poprawnie rozwiązane zadanie możesz uzyskać 1 punkt.
5. Aby zdać część pisemną egzaminu musisz uzyskać co najmniej 20 punktów.
6. Czytaj uważnie wszystkie zadania.
7. Rozwiązania zaznaczaj na KARCIE ODPOWIEDZI długopisem lub piórem z czarnym tuszem/atramentem.
8. Do każdego zadania podane są cztery możliwe odpowiedzi: A, B, C, D. Odpowiada im następujący układ krerek w KARCIE ODPOWIEDZI:

A	B	C	D
---	---	---	---

9. Tylko jedna odpowiedź jest poprawna.
10. Wybierz właściwą odpowiedź i zamaluj kratkę z odpowiadającą jej literą – np., gdy wybrałeś odpowiedź „A”:

<input checked="" type="checkbox"/>	B	C	D
-------------------------------------	---	---	---

11. Staraj się wyraźnie zaznaczać odpowiedzi. Jeżeli się pomylisz i błędnie zaznaczysz odpowiedź, otocz ją kółkiem i zaznacz odpowiedź, którą uważasz za poprawną, np.

<input checked="" type="checkbox"/>	B	C	<input checked="" type="checkbox"/>
-------------------------------------	---	---	-------------------------------------

12. Po rozwiązaniu testu sprawdź, czy zaznaczyłeś wszystkie odpowiedzi na KARCIE ODPOWIEDZI i wprowadziłeś wszystkie dane, o których mowa w punkcie 2 tej instrukcji.

**Pamiętaj, że oddajesz przewodniczącemu zespołu nadzorującego tylko KARTĘ ODPOWIEDZI.**

**Powodzenia!**

\* w przypadku braku numeru PESEL – seria i numer paszportu lub innego dokumentu potwierdzającego tożsamość

## Zadanie 1.

Co to jest BIOS?

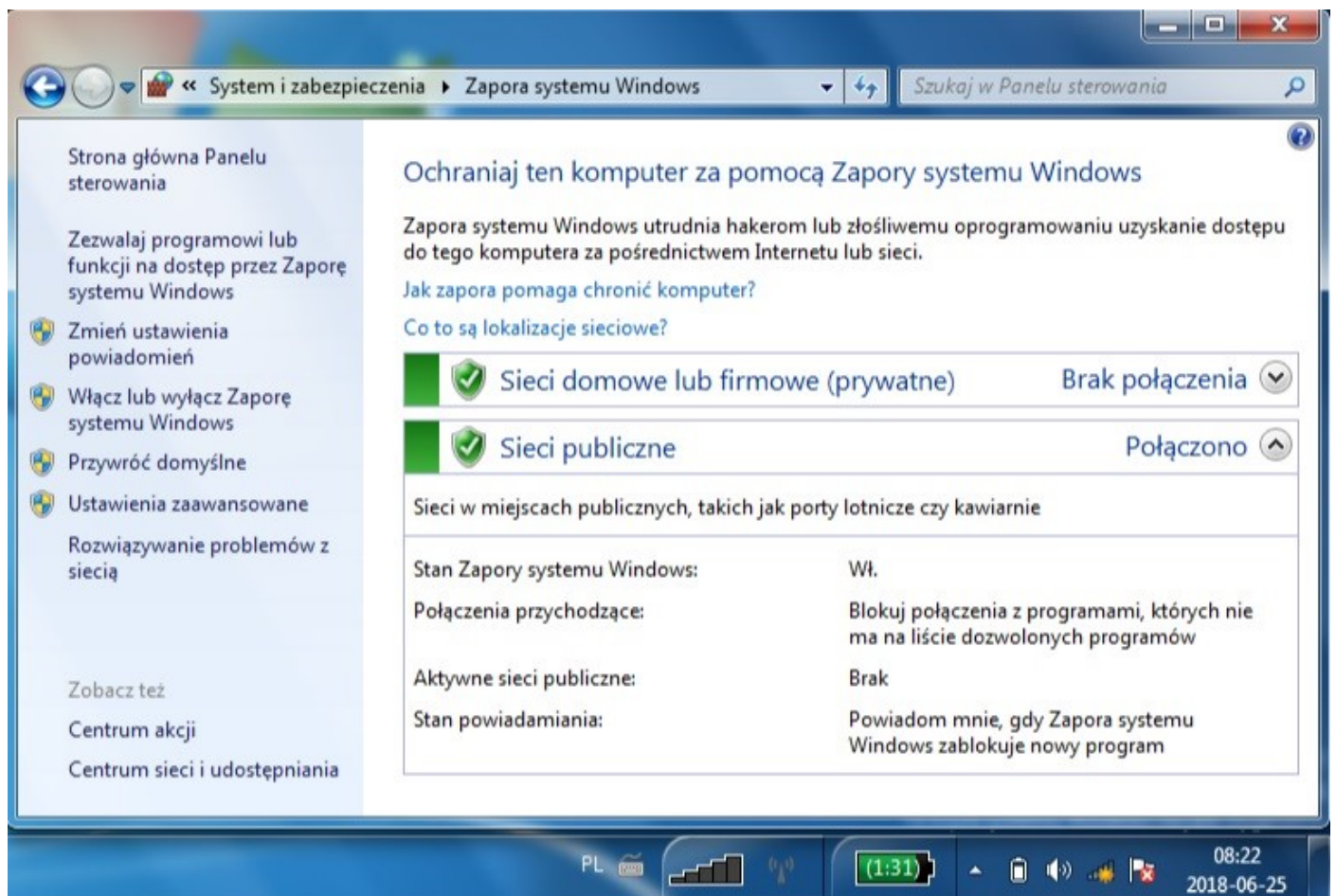
- A. Układ pamięci pośredniczący między wejściami szeregowymi a równoległymi i odwrotnie.
- B. Zapisany w pamięci ROM zestaw podstawowych procedur pośredniczących pomiędzy systemem operacyjnym a sprzętem.
- C. Dodatkowy koprocesor współpracujący z procesorem głównym, który wykonuje skomplikowane obliczenia matematyczne.
- D. Zapisany w pamięci operacyjnej zestaw podstawowych procedur pośredniczących pomiędzy systemem operacyjnym a sprzętem.

## Zadanie 2.

Która opcja BIOS-u firmy AWARD określa sposób wyświetlania obrazu na ekranie lub zainstalowany standard karty graficznej?

- A. Standard CMOS Setup.
- B. Chipset Features Setup.
- C. PCI - PnP Configuration.
- D. Power Management Setup.

## Zadanie 3.



Z informacji przedstawionych na zrzucie ekranowym wynika, że

- A. włączono zaporę systemu i jest nawiązane połączenie bezprzewodowe z Internetem.
- B. wyłączono zaporę systemu i jest nawiązane połączenie bezprzewodowe z Internetem.
- C. włączono zaporę systemu i nie jest nawiązane połączenie bezprzewodowe z Internetem.
- D. wyłączono zaporę systemu i nie jest nawiązane połączenie bezprzewodowe z Internetem.

#### Zadanie 4.

Aby zminimalizować zagrożenie związane z „dziurami w systemie operacyjnym”, czyli lukami w oprogramowaniu, należy

- A. skonfigurować automatyczną aktualizację systemu.
- B. włączyć w zasadach haseł wymagania do ich złożoności.
- C. ustawić aktualizację oprogramowania antywirusowego raz dziennie.
- D. utworzyć zasady grup, które definiują wszystkim użytkownikom dostępne oprogramowanie.

#### Zadanie 5.

Opcja Windows Update umożliwia

- A. ochronę przed oprogramowaniem szpiegującym.
- B. aktualizację systemu operacyjnego z płyty lub pendrive'a.
- C. konfigurację wykonywania aktualizacji systemu operacyjnego.
- D. automatyczną instalację sterowników nowych urządzeń w systemie operacyjnym.

#### Zadanie 6.

Użytkownik zgłosił, że komputer z BIOS-em firmy AWARD, po włączeniu wydaje powtarzające się w nieskończoność sygnały dźwiękowe i się nie uruchamia. Prawdopodobną przyczyną zaistniałej sytuacji jest

- A. problem z procesorem.
- B. problem z płytą główną.
- C. problem z pamięcią RAM.
- D. uszkodzony kontroler klawiatury.

#### Zadanie 7.

Co oznacza kod tekstowy *Keyboard is locked out – Unlock the key* w BIOS POST firmy Phoenix?

- A. Błąd sterownika DMA.
- B. Błąd sterownika klawiatury.
- C. BIOS ma problemy z obsługą klawiatury.
- D. Należy odblokować zamknięcie klawiatury.

#### Zadanie 8.

Jaką funkcję w systemie komputerowym spełnia Zapora Systemu Windows?

- A. Pobiera dostępne aktualizacje dla systemu.
- B. Filtruje połączenia wchodzące i wychodzące.
- C. Przekazuje pakiety z sieci źródłowej do sieci docelowej.
- D. Uruchamia programy napisane dla starszej wersji systemu.

### Zadanie 9.

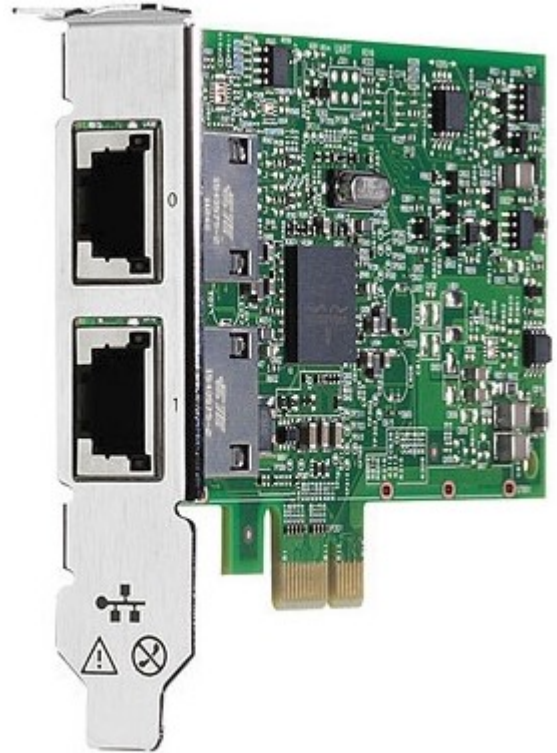
Keyloggery to programy, które

- A. umożliwiają współpracę klawiatury z komputerem.
- B. szyfrują i zabezpieczają aktualne loginy i hasła zapisane w systemie.
- C. służą do tworzenia silnych haseł w celu zabezpieczenia systemu komputerowego.
- D. rejestrują kolejność naciskanych klawiszy przez użytkownika komputera, i mogą być użyte do przechwytywania np. haseł.

### Zadanie 10.

Który element osprzętu komputerowego został przedstawiony na zdjęciu?

- A. Bramka VoIP.
- B. Karta sieciowa.
- C. Karta modemu ISDN.
- D. Analogowy modem komputerowy.



### Zadanie 11.

Który port jest oznaczony przedstawionym symbolem graficznym?

- A. PS/2
- B. USB
- C. HDMI
- D. RS 232C



### Zadanie 12.

Którym skrótem określa się licencję umożliwiającą instytucjom komercyjnym i organizacjom z sektorów administracji państwowej oraz edukacji, nabywanie na korzystnych warunkach grupowych oprogramowania firmy Microsoft?

- A. CPL
- B. OEM
- C. APSL
- D. MOLP

### Zadanie 13.

Która ikona programu Microsoft Office jest domyślnie przypisana do arkusza kalkulacyjnego w systemach z rodziny Windows?



A.



B.



C.



D.

### Zadanie 14.

Które zdanie opisuje opóźnienia propagacji?

- A. Określa tłumienie sygnału w badanym torze transmisyjnym i ma ogromny wpływ na stopę błędów przesyłanych danych.
- B. Jest to czas jaki potrzebuje impuls na przejście od jednego do drugiego końca badanego toru i ogranicza maksymalną długość połączeń w sieci.
- C. Określa błąd transmisji i wskazuje jak amplituda sygnału odbieranego z odległego końca toru będzie zakłócana przez sygnały z bliskiego końca.
- D. Jest ściśle związane z właściwościami kabla i dielektryka stanowiącego izolację, a lokalne zmiany tego parametru powodują odbicie części sygnału i jego powrót do źródła.

### Zadanie 15.

Co oznacza nadrukowany na powłoce kabla zapis YTKSY 5x2x0,5?

- A. Kabel pięcioparowy o średnicy żył 0,5 mm
- B. Kabel pięcioparowy o średnicy żył 2,5 mm
- C. Kabel pięciożyłowy o średnicy żył 0,5 mm
- D. Kabel pięciożyłowy o średnicy żył 2,5 mm

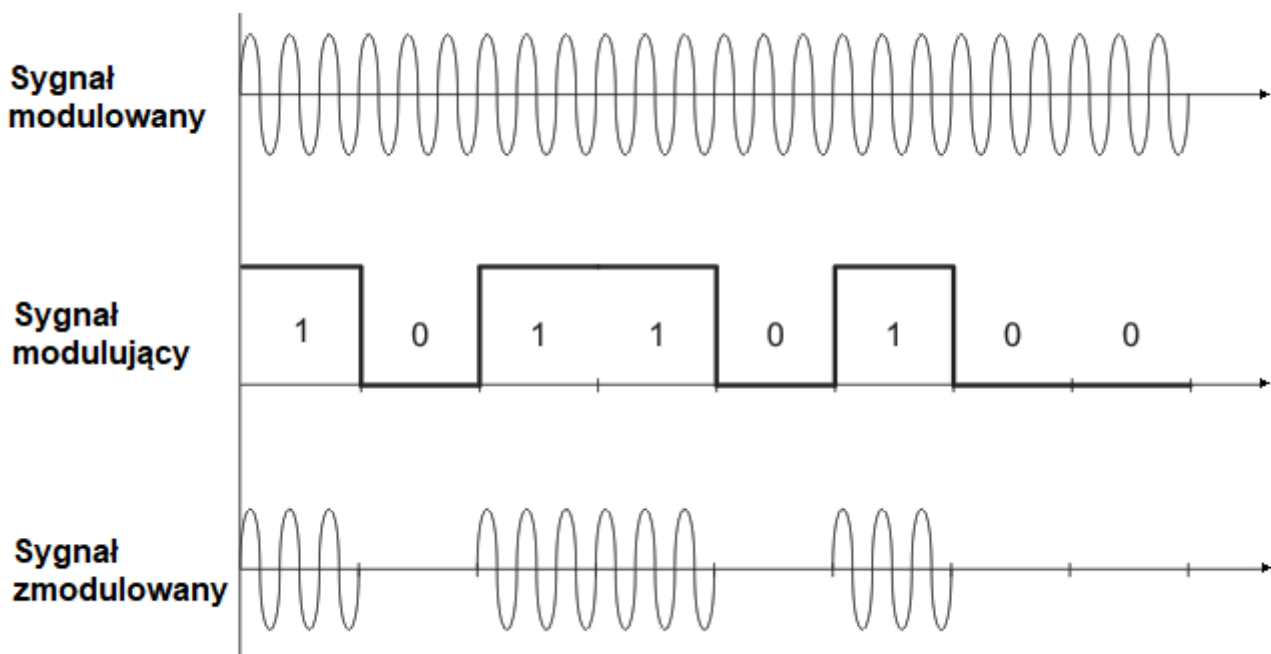
## Zadanie 16.

Co oznacza zapis 2B1Q na zakończeniu sieciowym u abonenta?

- A. Zakończenie sieciowe stosuje modulację dwupoziomową.
- B. Zakończenie sieciowe stosuje cyfrową modulację impulsowo-kodową.
- C. Zakończenie sieciowe stosuje kod, który każde dwa kolejne bity zamienia na jeden poziom napięcia.
- D. Zakończenie sieciowe stosuje kod, który każde dwa kolejne bajty zamienia na jeden poziom napięcia.



## Zadanie 17.



Jaki rodzaj modulacji został przedstawiony na przebiegu fali sygnału informacyjnego?

- A. ASK (*Amplitude Shift Keying*).
- B. MSK (*Minimum Shift Keying*).
- C. FSK (*Frequency Shift Keying*).
- D. PSK (*Phase Shift Keying*).



### Zadanie 18.

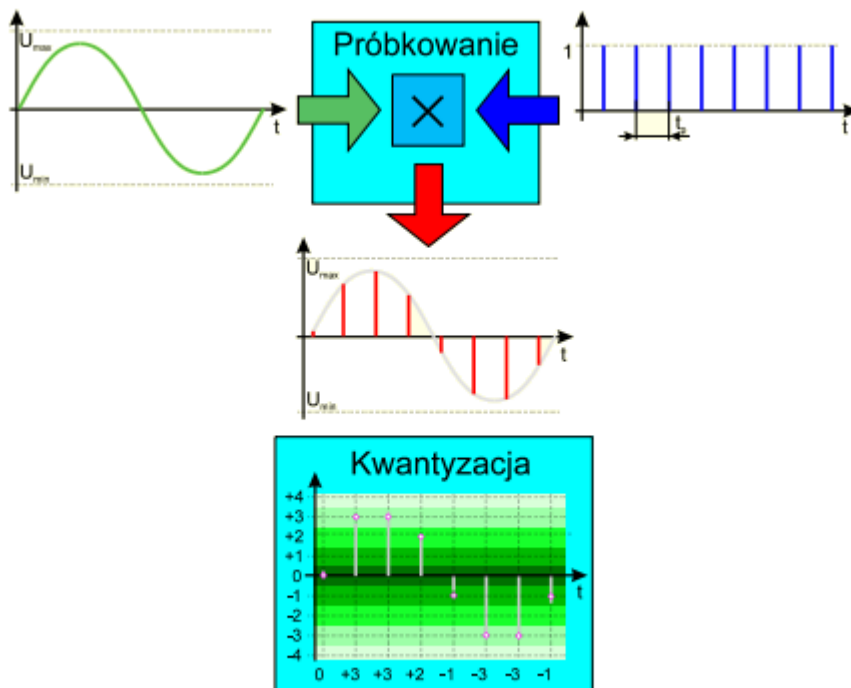
Który skrót oznacza modulację złożoną, łączącą zmiany fazy i amplitudy sygnału nośnego?

- A. FSK
- B. ASK
- C. DMT
- D. QAM

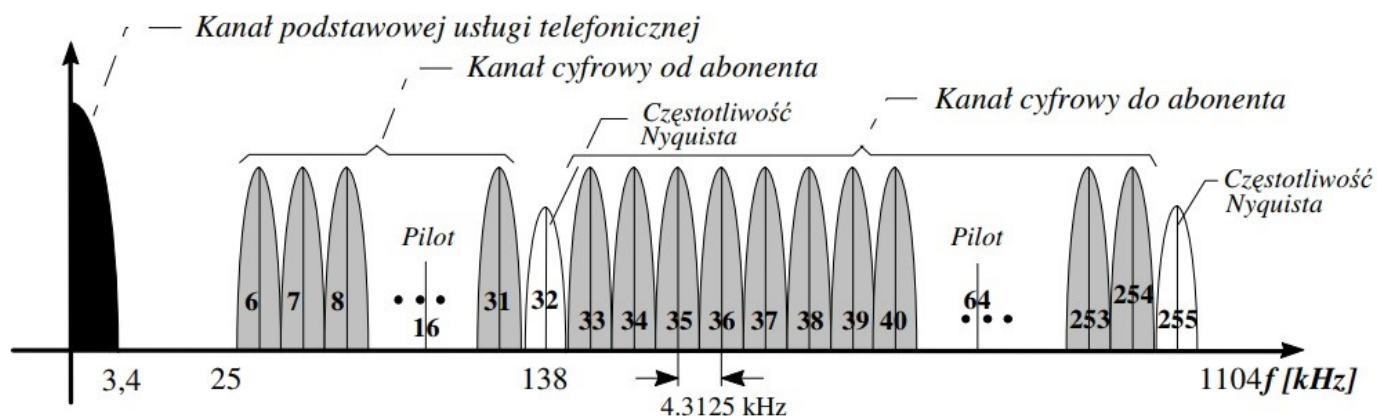
### Zadanie 19.

Rysunek przedstawia zasadę działania

- A. kodera RZ
- B. konwertera DM
- C. modulatora FM
- D. przetwornika PCM



### Zadanie 20.



Na rysunku przedstawiono widmo amplitudowe modulacji

- A. CAP w systemie HDSL
- B. 2B1Q w systemie ISDN
- C. wieloczęstotliwościowej DMT w systemie ADSL
- D. opartej na transformacie falowej w systemie VDSL

### Zadanie 21.

Ile wynosi maksymalna przepływność w systemie ISDN o dostępie pierwotnym PRA dedykowana użytkownikom końcowym?

- A. 16 kbps
- B. 64 kbps
- C. 144 kbps
- D. 1984 kbps

### Zadanie 22.

interfejsy WAN	<u>ADSL2/2+ (RJ11)</u>
ilość portów LAN 10/100	<u>4 szt.</u>
wbudowany przełącznik [switch]	<u>tak</u>
wbudowany modem ADSL	<u>tak</u>
złącza	4 x RJ45 1 x USB 2.0
obsługiwane protokoły	IEEE 802.3u IEEE 802.3 IEEE 802.3az
standard	<u>IEEE 802.11 a/b/g/n/ac</u>
częstotliwość WiFi	2.4 GHz 5 GHz
szybkość dla 2.4 GHz	<u>300 Mbps</u>
szybkość dla 5 GHz	<u>867 Mbps</u>
rodzaj anteny	wbudowana
szyfrowanie	WPA2 WPA obsługa WPS
zarządzanie	WWW
obsługa VPN	<u>tak</u>
zasilanie	<u>zasilacz AC</u>
wymiary	210 x 150 x 30.75 mm
waga	113.05 g

Na podstawie przedstawionego fragmentu instrukcji można stwierdzić, że urządzenie

- A. nie może współpracować z telefonią VoIP.
- B. nie może współpracować z telefonią PSTN.
- C. może współpracować z siecią PSTN, jeżeli zastosuje się spliter do rozdzielania sygnałów mowy i transmisji.
- D. może współpracować z siecią ISDN, ale tylko na szynie S/T, bez konieczności rozdzielania spliterem sygnałów cyfrowych.

### Zadanie 23.

Jakie dwa aparaty telefoniczne i w jaki sposób można podłączyć do magistrali S/T w centrali telefonicznej?

- A. POTS równolegle.
- B. POTS szeregowo.
- C. ISDN równolegle.
- D. ISDN szeregowo.



### Zadanie 24.

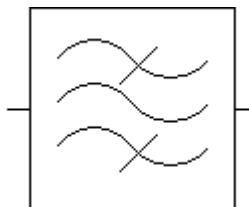
Które kodowanie jest stosowane na styku S w ISDN BRA?

- A. Millera.
- B. Manchester.
- C. RZ bipolarny.
- D. Zmodyfikowany AMI.

### Zadanie 25.

Na rysunku przedstawiono symbol graficzny

- A. filtra.
- B. tłumika.
- C. multipleksera.
- D. ogranicznika amplitudy.



### Zadanie 26.

Której instytucji nazwa opisana jest skrótem ITU-T?

- A. Międzynarodowy Związek Telekomunikacyjny – Członkowie Sektorowi.
- B. Międzynarodowy Związek Telekomunikacyjny – Sektor Radiokomunikacji.
- C. Międzynarodowy Związek Telekomunikacyjny – Sektor Rozwoju Telekomunikacji.
- D. Międzynarodowy Związek Telekomunikacyjny – Sektor Normalizacji Telekomunikacji.

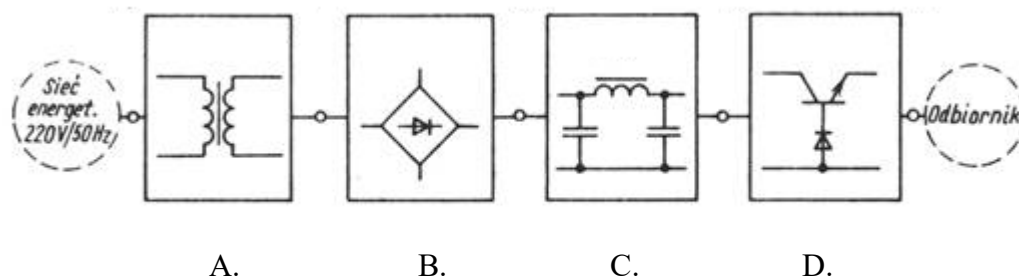
### Zadanie 27.

Który styk w łączy ISDN BRA jest stosowany do podłączenia sieci dostępowej pomiędzy zakończeniem łącza operatora, a centralą u abonenta?

- A. S
- B. T
- C. U
- D. V

### Zadanie 28.

Wskaż na przedstawionym schemacie blokowym zasilacza filtr prostownikowy.



### Zadanie 29.



Który element osprzętu telekomunikacyjnego został przedstawiony na rysunku?

- A. Łączówka wieloparowa RJ45, zabezpieczona osłoną.
- B. Łączówka wieloparowa uziemiająca Ft-LSA.
- C. Osłona łączówki LSA-PLUS.
- D. Osłona złącza kablowego.

### Zadanie 30.

Jakość izolacji, pomiędzy żyłami w kablu miedzianym można ocenić poprzez wykonanie pomiaru

- A. oscyloskopem.
- B. amperomierzem.
- C. miliwoltomierzem.
- D. megaomomierzem.

### Zadanie 31.



Przyrząd przedstawiony na rysunku jest stosowany do

- A. detekcji występujących w sieci zakłóceń i błędów okablowania telefonicznego.
- B. lokalizacji trasy kabla i jego ewentualnego punktu przerwania.
- C. pomiaru rezystancji izolacji kabla miedzianego.
- D. pomiaru rezystancji pętli abonenckiej.

### Zadanie 32.

Który rodzaj komutacji jest wykorzystywany w analogowej telefonii stacjonarnej?

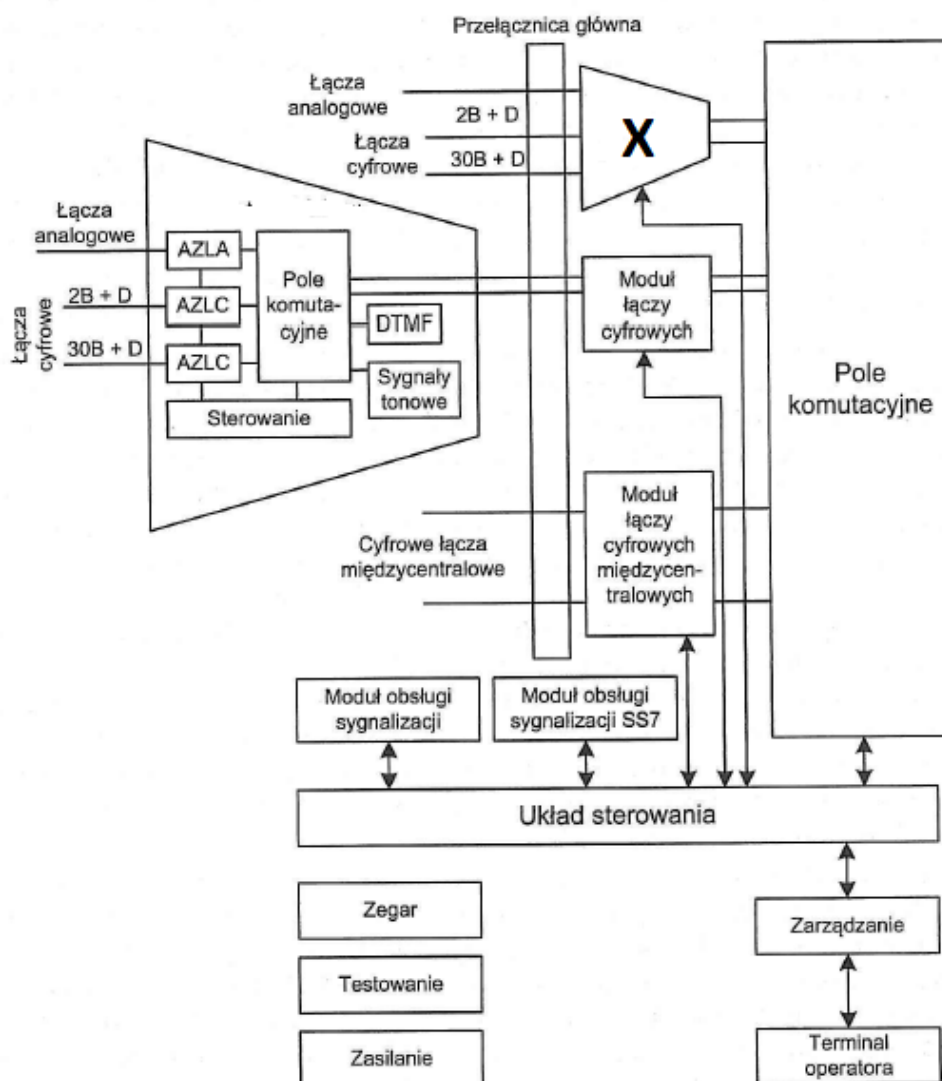
- A. Łączy.
- B. Ramek.
- C. Pakietów.
- D. Komórek.

### Zadanie 33.

Węzeł sieci telekomunikacyjnej to

- A. przełącznica główna.
- B. zakończenie sieci u abonenta gniazdkiem telefonicznym.
- C. punkt styku sieci pasywnych abonenta i operatora telekomunikacyjnego.
- D. urządzenie wysyłające, odbierające i przekazujące informacje przez kanał komunikacyjny.

### Zadanie 34.



Który moduł centralowy został oznaczony na schemacie symbolem X?

- A. Koncentrator.
- B. Zespół obsługowy.
- C. Abonencki zespół liniowy.
- D. Abonencki zespół cyfrowy.

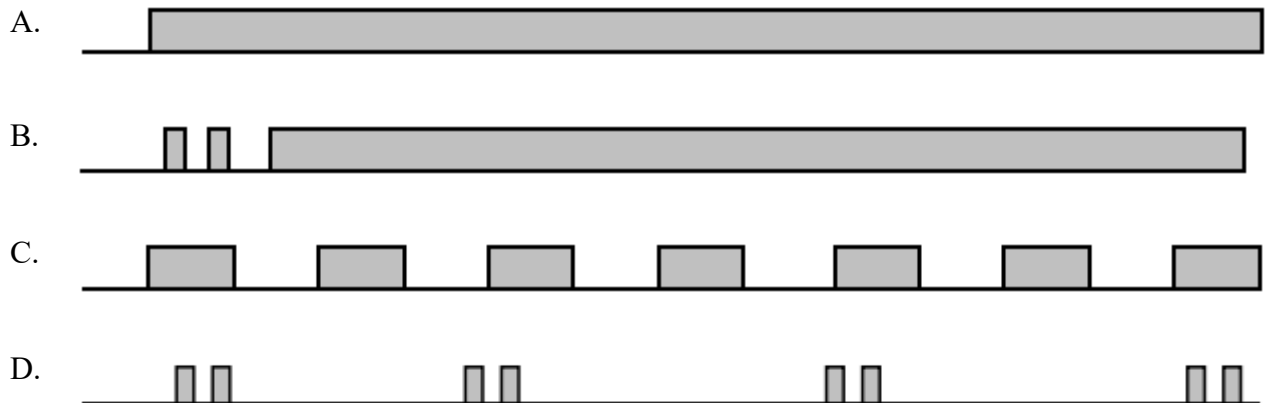
### Zadanie 35.

Sygnal zwrotny dzwonienia wysyłany przez centralę dla aparatu POTS reprezentuje sygnalizację

- A. prądem stałym.
- B. poza pasmem.
- C. w szczelinie.
- D. w paśmie.

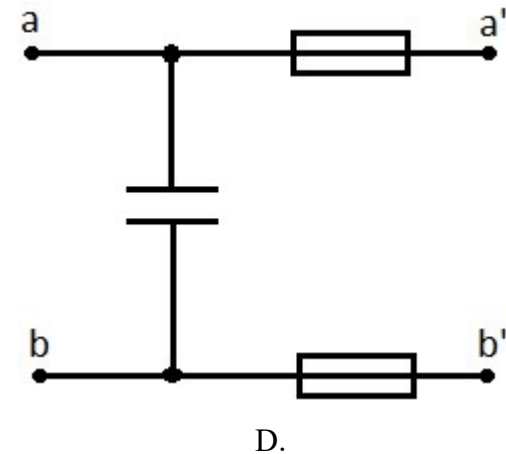
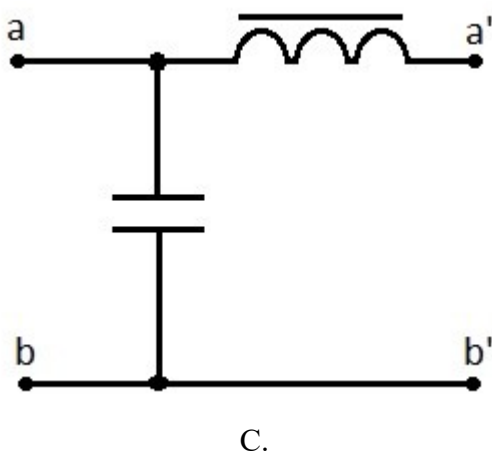
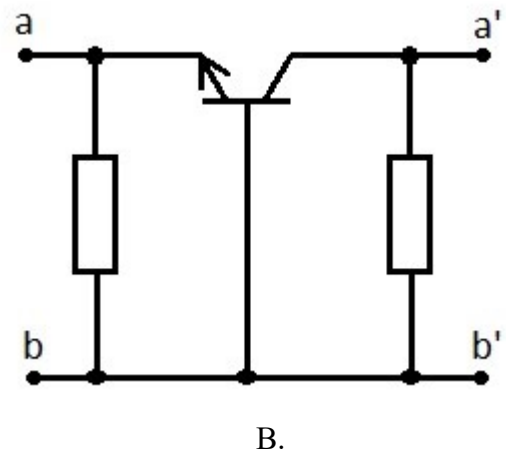
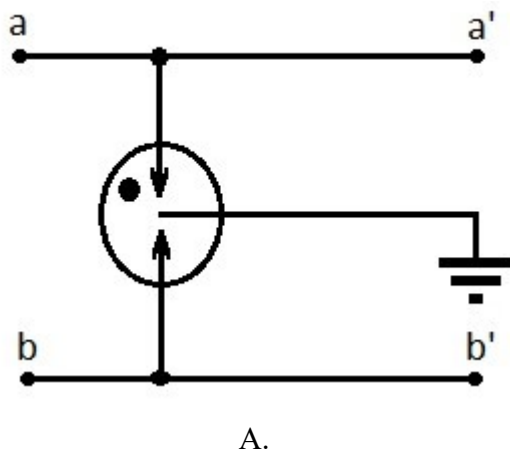
### Zadanie 36.

Który przebieg sygnalizacji abonenckiej w centrali jest przebiegiem sygnału zajętości?



### Zadanie 37.

Zabezpieczenie przed przepięciami zostało przedstawione na schemacie



### Zadanie 38.



Który element osprzętu telekomunikacyjnego jest przedstawiony na zdjęciach?

- A. Puszka hermetyczna ze stalowym elementem wzmacniającym.
- B. Skrzynka z gniezdnikiem dla typu łączówek LSA.
- C. Telekomunikacyjna szafa kabla magistralnego.
- D. Uniwersalne gniazdko telekomunikacyjne.

### Zadanie 39.

Sygnalizacja w paśmie polega na przesyłaniu sygnałów prądem przemiennym o określonych częstotliwościach, które mieszczą się w przedziale

- A. od 300 Hz do 3400 Hz
- B. od 300 kHz do 3400 kHz
- C. od 300 kHz do 3400 MHz
- D. od 300 MHz do 3400 MHz

### Zadanie 40.

Która usługa sieci ISDN umożliwia natychmiastowe, bezwarunkowe przekierowanie wywołań na inny, dowolnie wybrany numer podany podczas aktywacji usługi?

- A. SUB (*Subaddressing*).
- B. AOC (*Advice of Charge*).
- C. CFU (*Call Forwarding Unconditional*).
- D. CLIRO (*Calling Line Identification Override*).