

Nazwa kwalifikacji: **Montaż i eksploatacja sieci rozległych**
Oznaczenie kwalifikacji: **E.16**
Wersja arkusza: **X**

E.16-X-17.06
Czas trwania egzaminu: **60 minut**

EGZAMIN POTWIERDZAJĄCY KWALIFIKACJE W ZAWODZIE
Rok 2017
CZĘŚĆ PISEMNA

Instrukcja dla zdającego

1. Sprawdź, czy arkusz egzaminacyjny zawiera 11 stron. Ewentualny brak stron lub inne usterki zgłoś przewodniczącemu zespołu nadzorującego.
2. Do arkusza dołączona jest KARTA ODPOWIEDZI, na której w oznaczonych miejscach:
 - wpisz oznaczenie kwalifikacji,
 - zamaluj kratkę z oznaczeniem wersji arkusza,
 - wpisz swój numer PESEL*,
 - wpisz swoją datę urodzenia,
 - przyklej naklejkę ze swoim numerem PESEL.
3. Arkusz egzaminacyjny zawiera test składający się z 40 zadań.
4. Za każde poprawnie rozwiązane zadanie możesz uzyskać 1 punkt.
5. Aby zdać część pisemną egzaminu musisz uzyskać co najmniej 20 punktów.
6. Czytaj uważnie wszystkie zadania.
7. Rozwiązania zaznaczaj na KARCIE ODPOWIEDZI długopisem lub piórem z czarnym tuszem/atramentem.
8. Do każdego zadania podane są cztery możliwe odpowiedzi: A, B, C, D. Odpowiada im następujący układ kratek w KARCIE ODPOWIEDZI:

A	B	C	D
---	---	---	---

9. Tylko jedna odpowiedź jest poprawna.
10. Wybierz właściwą odpowiedź i zamaluj kratkę z odpowiadającą jej literą – np., gdy wybrałeś odpowiedź „A”:

<input checked="" type="checkbox"/>	B	C	D
-------------------------------------	---	---	---

11. Staraj się wyraźnie zaznaczać odpowiedzi. Jeżeli się pomylisz i błędnie zaznaczysz odpowiedź, otocz ją kółkiem i zaznacz odpowiedź, którą uważasz za poprawną, np.

<input checked="" type="checkbox"/>	B	C	<input checked="" type="checkbox"/>
-------------------------------------	---	---	-------------------------------------

12. Po rozwiązaniu testu sprawdź, czy zaznaczyłeś wszystkie odpowiedzi na KARCIE ODPOWIEDZI i wprowadziłeś wszystkie dane, o których mowa w punkcie 2 tej instrukcji.

Pamiętaj, że oddajesz przewodniczącemu zespołu nadzorującego tylko KARTĘ ODPOWIEDZI.

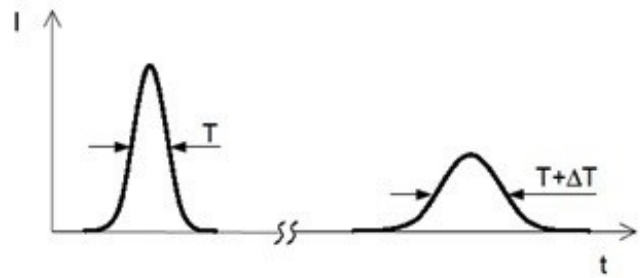
Powodzenia!

* w przypadku braku numeru PESEL – seria i numer paszportu lub innego dokumentu potwierdzającego tożsamość

Zadanie 1.

Na rysunku przedstawiono degradację sygnału w światłowodzie, którą nazywa się

- A. dyspersją.
- B. tłumieniem.
- C. szumem fazowym.
- D. szumem modalnym.

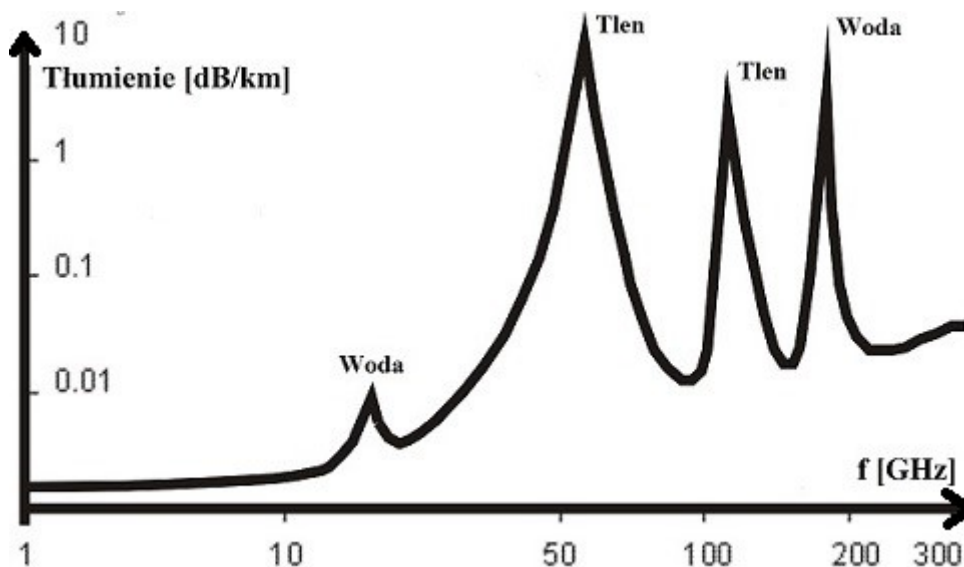


Zadanie 2.

W jakim celu są stosowane domieszki (np. GeO_2 , Al_2O_3 , P_2O_5 , B_2O_5 i F_2) do rdzeni światłowodów telekomunikacyjnych wykonanych z SiO_2 ?

- A. Zwiększenia giętkości kabla.
- B. Zmniejszenia absorpcji jonów wody.
- C. Zapobieżenia rozproszeniu fali świetlnej.
- D. Zmiany wartości współczynnika załamania światła.

Zadanie 3.



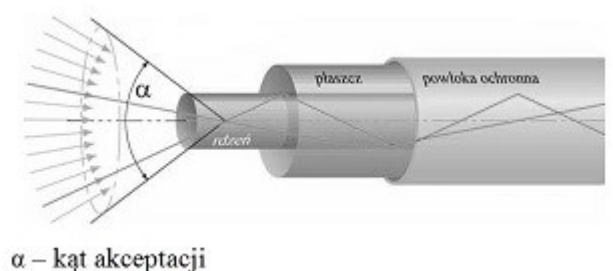
Wykres przedstawia tłumienie fali elektromagnetycznej w funkcji częstotliwości rozchodzącej się w

- A. szkle.
- B. lodzie.
- C. próżni.
- D. powietrzu.

Zadanie 4.

Apertura numeryczna NA (Numerical Aperture) w światłowodach włóknistych jest równa

- A. $\sin\alpha$
- B. $\cos\alpha$
- C. $\text{ctg}\alpha$
- D. $\text{tg}\alpha$



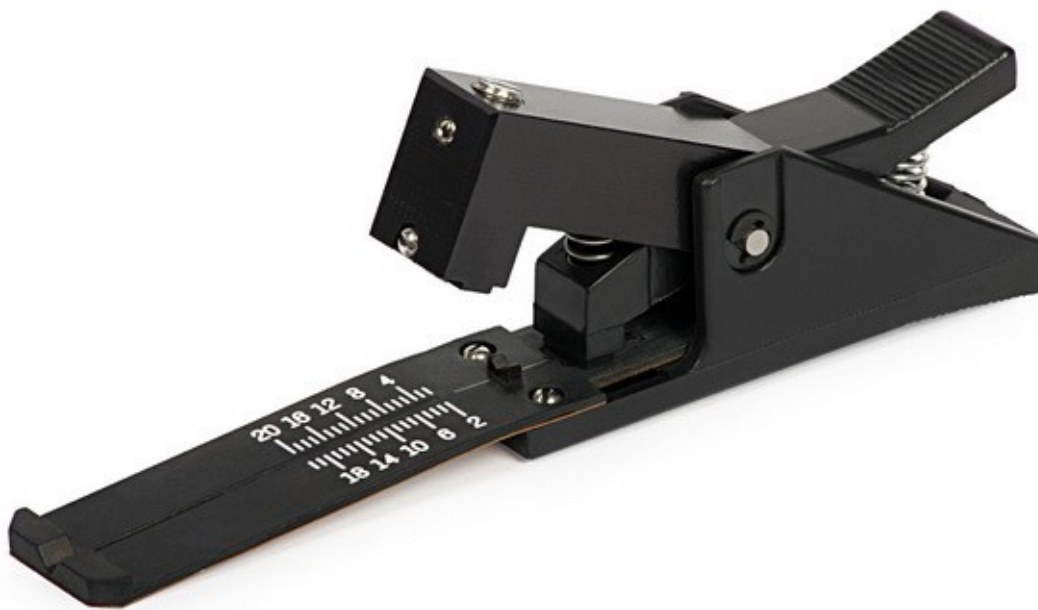
Zadanie 5.

Rysunek przedstawia narzędzie stosowane do

- A. obcinania włókna optycznego.
- B. nakładania powłoki światłowodu.
- C. wyrównywania włókna optycznego.
- D. zdejmowania powłoki światłowodu.



Zadanie 6.



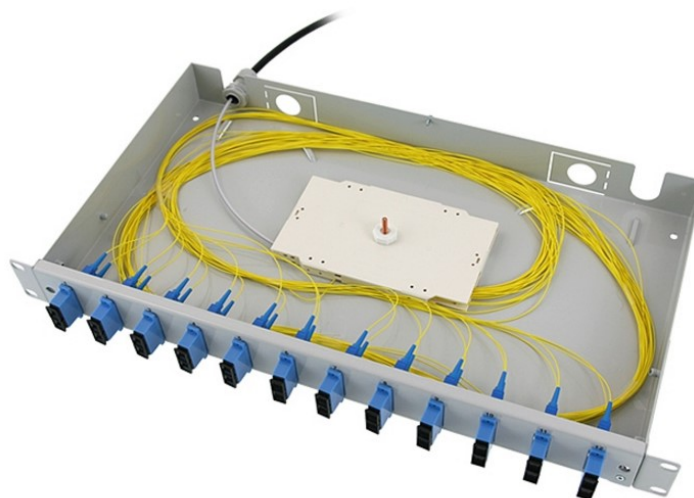
Narzędzie przedstawione na rysunku służy do

- A. pomiaru średnicy kabli.
- B. wyrównywania powłoki kabla.
- C. spawania włókien światłowodowych.
- D. obcinania włókien światłowodowych.

Zadanie 7.

Na rysunku przedstawiono

- A. ruter brzegowy.
- B. centralę cyfrową.
- C. przełącznicę optyczną.
- D. przełącznik zarządzalny.



Zadanie 8.

Długość światłowodowego włókna optycznego wynosi 30 km. Ile wynosi tłumienność jednostkowa światłowodu, jeżeli tłumienie całego włókna jest równe $A_t = 5,4$ dB?

- A. 0,18 dB/km
- B. 0,18 dB/m
- C. 0,4 dB/km
- D. 0,4 dB/m

Zadanie 9.

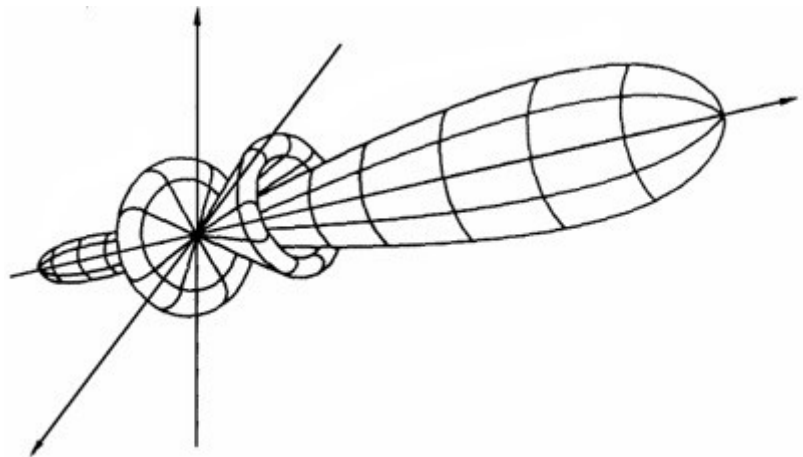
W jakich jednostkach jest podawany zysk energetyczny anteny w odniesieniu do dipola półfalowego?

- A. dB
- B. dBi
- C. dBd
- D. dBc

Zadanie 10.

Jaką charakterystykę promieniowania anteny przedstawia rysunek?

- A. Poziomą.
- B. Wertykalną.
- C. Przestrzenną.
- D. Horyzontalną.

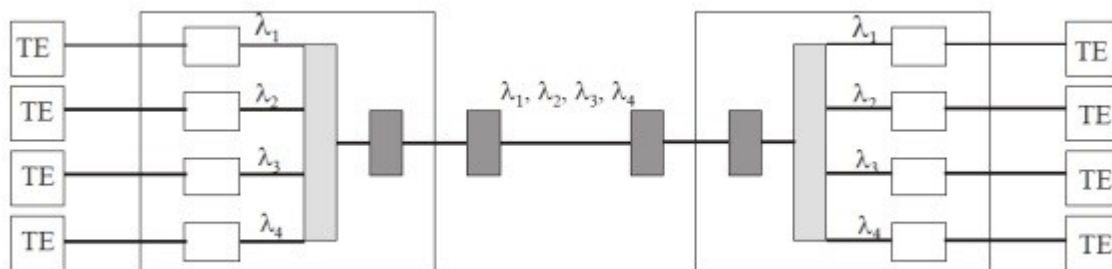


Zadanie 11.

Przepływność podstawowej jednostki transportowej STM – 1 w systemie SDH wynosi

- A. 155,52 Mb/s
- B. 155,52 kb/s
- C. 622,08 Mb/s
- D. 622,08 kb/s

Zadanie 12.



Rysunek przedstawia zwielokrotnienie

- A. TDM (*Time Division Multiplexing*).
- B. CDM (*Code Division Multiplexing*).
- C. FDM (*Frequency-division multiplexing*).
- D. WDM (*Wavelength Division Multiplexing*).

Zadanie 13.

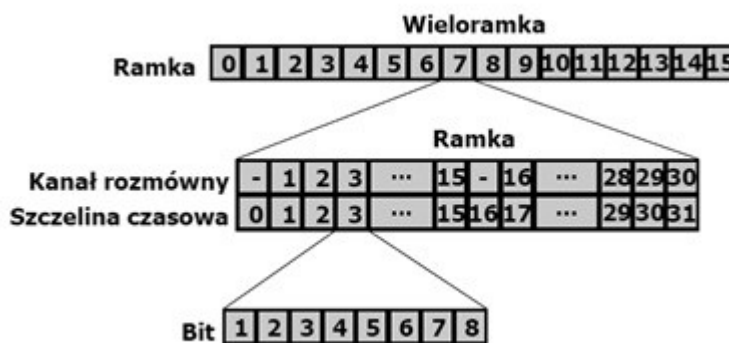
Jakiego rodzaju zwielokrotnienie jest stosowane w systemie PDH?

- A. WDM (*Wavelength Division Multiplexing*).
- B. FDM (*Frequency Division Multiplexing*).
- C. TDM (*Time Division Multiplexing*).
- D. CDM (*Code Division Multiplexing*).

Zadanie 14.

Struktura ramki którego systemu jest przedstawiona na rysunku?

- A. PCM 24
- B. PCM 30
- C. PCM 30/32
- D. PCM 24/32



Zadanie 15.

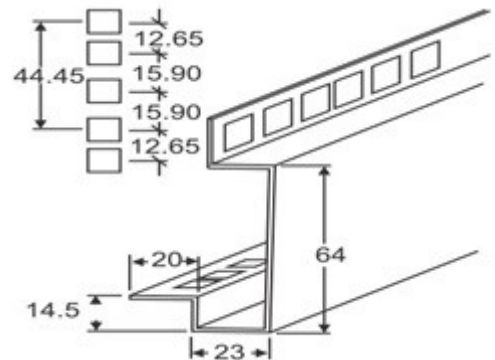
W węzłach sieci jako wtórne źródło sygnałów synchronizacyjnych stosuje się

- A. PRC (*Primary Reference. Clock*).
- B. SSU (*Synchronization Supply Unit*).
- C. SEC (*Synchronous Equipment Clock*).
- D. SDU (*Synchronization Distribution Unit*).

Zadanie 16.

Na rysunku pokazano profil stosowany do montażu

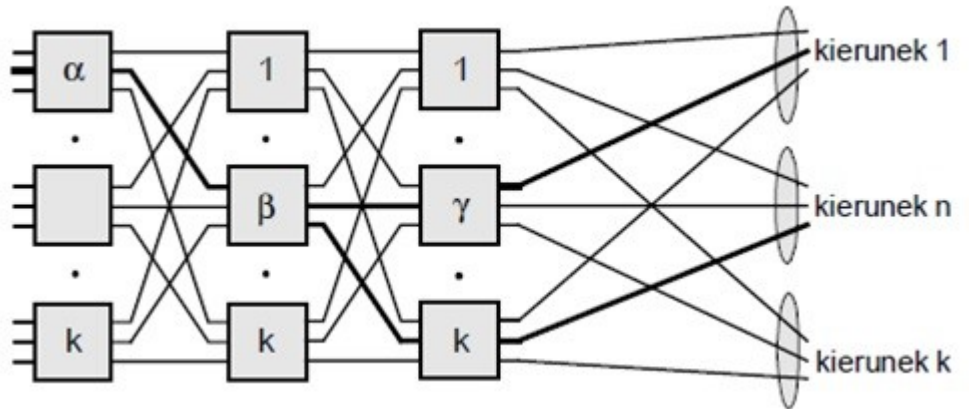
- A. anten kierunkowych.
- B. urządzeń sieciowych.
- C. kabli napowietrznych.
- D. wyłączników nadprądowych.



Zadanie 17.

Z ilu sekcji jest złożone pole komutacyjne znajduje się na rysunku?

- A. 1
- B. 3
- C. 4
- D. 9



Zadanie 18.

Dla zachowania prawidłowej pracy urządzeń w serwerowni **nie jest** konieczna kontrola

- A. wilgotności.
- B. temperatury.
- C. poziomu zapylenia.
- D. natężenia oświetlenia.

Zadanie 19.

Najlepszym środkiem gaśniczym w serwerowni, nienarażającym urządzeń na uszkodzenie, jest

- A. gaśnica pianowa.
- B. gaśnica wodno-pianowa.
- C. gaśniczy system gazowy.
- D. system zraszaczy sufitowych.

Zadanie 20.

Transmisja, w której pojedynczy pakiet jest kopiowany i wysyłany do wszystkich stacji sieciowych, nazywa się

- A. unicast.
- B. ringcast.
- C. multicast.
- D. broadcast.

Zadanie 21.

Które z zdań dotyczących komutacji pakietów **nie jest** prawdziwe?

- A. Pakiety przesyłane są zawsze tą samą drogą, nawet jeśli trasa zostanie uszkodzona.
- B. Występują opóźnienia związane z buforowaniem pakietów w ruterach.
- C. Węzeł kieruje pakiet na bazie informacji pobranej z nagłówka.
- D. Uszkodzona trasa jest zastępowana działającą alternatywną.

Zadanie 22.

Ile wynosi natężenie całodobowego ruchu telekomunikacyjnego w pojedynczej linii, jeżeli jest ona zajęta przez 12 h?

- A. 0,5 Erl
- B. 0,6 Erl
- C. 2 Erl
- D. 6 Erl

Zadanie 23.

Który z komunikatów **nie występuje** w pierwszej wersji protokołu zarządzania siecią SNMPv1 (*Simple Network Management Protocol*) ?

- A. Response
- B. Inform
- C. Trap
- D. Get

Zadanie 24.

Algorytmy kolejgowania implementowane w urządzeniach sieciowych umożliwiają

- A. sprawdzenie spójności danych.
- B. sterowanie ruchem sieciowym.
- C. retransmisję segmentów.
- D. korekcję błędów.

Zadanie 25.

Do zadań aktywnego systemu bezpieczeństwa w sieciach **nie zalicza** się

- A. sprawdzania autentyczności użytkownika.
- B. zapewnienia integralności danych.
- C. zapewnienia poufności danych.
- D. kontroli treści danych.

Zadanie 26.

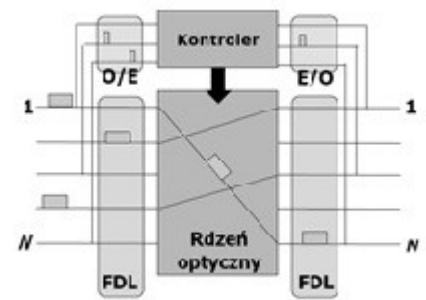
Aby skonfigurować telefon IP do działania w sieci, do której jest podpięty, **nie jest** wymagany adres

- A. IP (stały lub z DHCP).
- B. bramy sieciowej.
- C. fizyczny MAC.
- D. serwera SIP.

Zadanie 27.

Rysunek przedstawia

- A. wzmacniacz światłowodowy (EDFA).
- B. wzmacniacz światłowodowy (SOA).
- C. optyczne przełączanie pakietów (OPS).
- D. optyczne przełączanie paczek (OBS).



Zadanie 28.

Do obliczenia adresu sieci, mając dany adres hosta i maskę sieci w zapisie binarnym, należy zastosować operator logiczny

- A. negacji iloczynu (NAND).
- B. negacji sumy (NOR).
- C. iloczynu (AND).
- D. sumy (OR).

Zadanie 29.

Adres interfejsu rutera to 192.200.200.5/26. Ile jeszcze urządzeń może pracować w tej podsieci?

- A. 61
- B. 62
- C. 63
- D. 64

Zadanie 30.

Który z wymienionych adresów IPv4 jest adresem publicznym?

- A. 10.10.1.1
- B. 126.255.1.1
- C. 172.31.255.251
- D. 192.168.1.2

Zadanie 31.

Z którym adresem przeznaczenia IPv6 pakiet **nie jest** wysyłany poza pojedynczy węzeł sieci oraz **nie jest** przesyłany przez rutery?

- A. ::/128
- B. ::1/128
- C. ff00::/8
- D. 2001:db8:0:1::1

Zadanie 32.

Który z protokołów routingu do wyznaczenia trasy uwzględnia stan łącza i koszt trasy?

- A. OSPF (Open Shortest Path First).
- B. IGRP (Interior Gateway Routing Protocol).
- C. RIPv1 (Routing Information Protocol version 1).
- D. RIPv2 (Routing Information Protocol version 2).

Zadanie 33.

W jakim celu routery korzystające z protokołu OSPF porozumiewają się ze sobą za pomocą pakietów Hello?

- A. Diagnostowania połączenia pomiędzy routerami.
- B. Żądania od routerów dodatkowych informacji o dowolnych wpisach.
- C. Przesłania skróconej listy bazy danych stanu łącza routera wysyłającego.
- D. Tworzenia i podtrzymywania „przyległości” z innymi routerami w sieci.

Zadanie 34.

Który z protokołów routingu jest stosowany do wymiany informacji o trasach pomiędzy różnymi systemami autonomicznymi?

- A. BGP (*Border Gateway Protocol*).
- B. OSPF (*Open Shortest Path First*).
- C. RIP (*Routing Information Protocol*).
- D. IGRP (*Interior Gateway Routing Protocol*).

Zadanie 35.

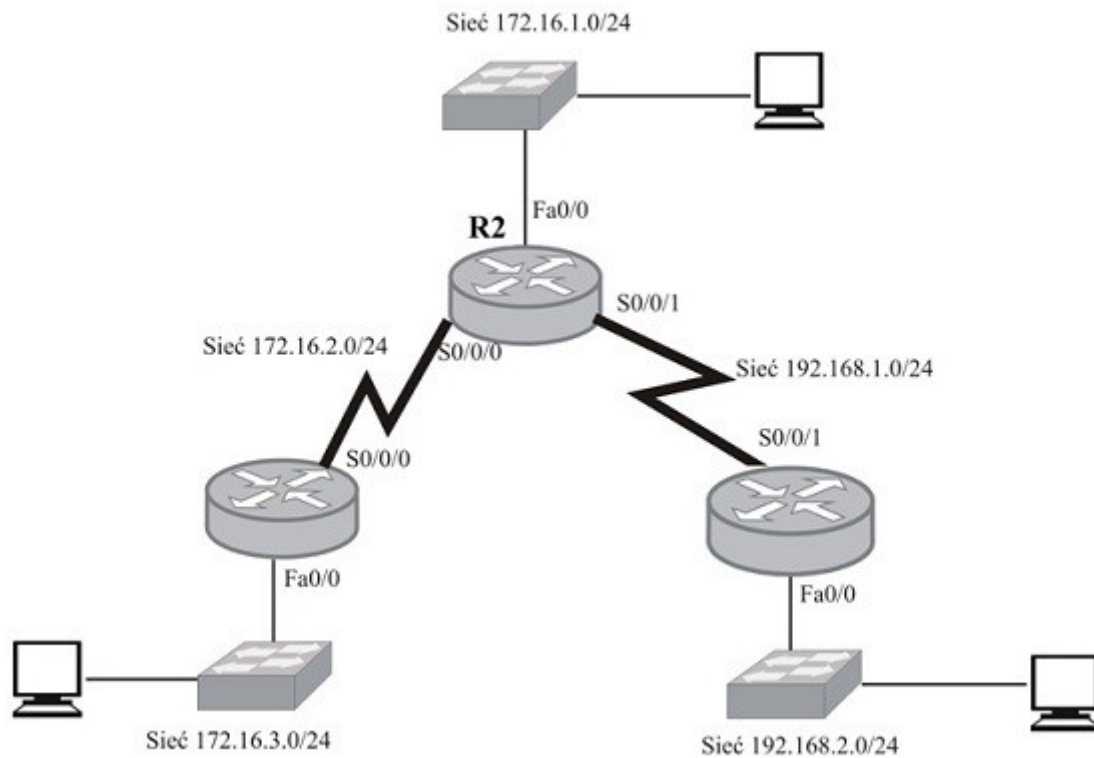
Ile interfejsów ma router RA którego adresacja portów jest przedstawiona na rysunku?

```
RA#show ip interface brief
Interface                IP-Address      OK? Method Status      Protocol
FastEthernet0/0          172.36.4.1      YES manual  up          up
FastEthernet0/1          172.30.2.1      YES manual  up          up
Serial10/2/0              172.38.0.1      YES manual  up          up
Serial10/2/1              unassigned      YES unset   administratively down down
Vlan1                     unassigned      YES unset   administratively down down
RA#
```

- A. 1
- B. 2
- C. 3
- D. 4

Zadanie 36.

Na rysunku przedstawiono mapę sieci wraz z adresami. Który z adresów umożliwi prawidłową komunikację na interfejsie Fa0/0 rutera R2?



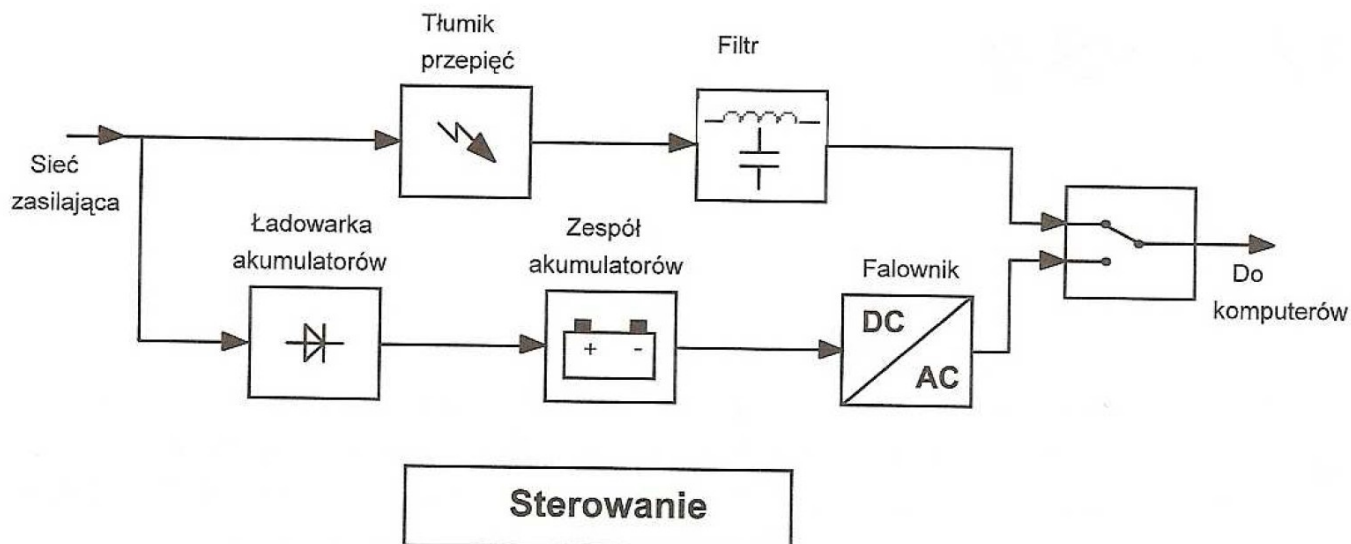
- A. 172.16.1.1/24
- B. 172.16.1.0/24
- C. 192.168.2.1/24
- D. 192.168.2.0/24

Zadanie 37.

Program narzędziowy w systemach rodziny Windows, który wyświetla i umożliwia zmiany tablicy trasowania pakietów, to

- A. route
- B. tracert
- C. netstat
- D. ipconfig

Zadanie 38.



Zasilacz UPS (*Uninterruptible Power Supply*), którego schemat blokowy jest przedstawiony na rysunku, **nie zabezpiecza** urządzeń przed

- A. prądem różnicowym.
- B. zanikiem napięcia z sieci.
- C. przepięciem pochodzącym z sieci.
- D. częstotliwościami innymi niż sieciowa.

Zadanie 39.

Urządzenie na obudowie którego znajduje się symbol przedstawiony na rysunku

- A. ma zacisk do połączenia z przewodem ochronnym.
- B. nie ma zacisku do połączenia z przewodem ochronnym.
- C. nie wymaga koordynacji ze środkami ochrony zastosowanymi w obwodzie zasilającym.
- D. jest zasilane napięciem bardzo niskim, czyli 50 V prądu przemiennego i 120 V nietętniącego prądu stałego.



Zadanie 40.

Zapora sieciowa filtrująca

- A. wykonuje połączenie z serwerem w imieniu użytkownika.
- B. odsyła wszystkie pakiety do zdalnych serwerów w celu ich sprawdzenia.
- C. zmienia adres hosta wewnętrznego w celu ukrycia przed zewnętrznym monitoringiem.
- D. monitoruje przepływające przez nią pakiety IP według wcześniej zdefiniowanych reguł.