

**EGZAMIN POTWIERDZAJĄCY KWALIFIKACJE W ZAWODZIE**  
**Rok 2017**  
**ZASADY OCENIANIA**
*Arkusz zawiera informacje prawnie chronione  
do momentu rozpoczęcia egzaminu*

Nazwa kwalifikacji: **Montaż i eksploatacja sieci rozległych**  
 Oznaczenie arkusza: **E.16-01-17.01**  
 Oznaczenie kwalifikacji: **E.16**  
 Numer zadania: **01**

*Wypełnia egzaminator*

 Kod ośrodka       –      

 Kod egzaminatora      

 Data egzaminu          
*Dzień Miesiąc Rok*

 Godzina rozpoczęcia egzaminu   :  

Numer PESEL zdającego*										Numer stanowiska	

\* w przypadku braku numeru *PESEL* – seria i numer paszportu lub innego dokumentu potwierdzającego tożsamość

Elementy podlegające ocenie/kryteria oceny		Numer stanowiska					
<b>Rezultat 1. Skonfigurowane interfejsy ruterów</b>							
1	Urządzenia sieciowe połączone zgodnie ze schematem usytuowania urządzeń w sieci teleinformatycznej Rys.1. zamieszczony w zasadach oceniania						
2	Ustawione nazwy ruterów <b>R1</b> i <b>R2</b>						
3	Opisane interfejsy zgodnie z wartościami podanymi w kolumnie "Opis/komentarz interfejsu" tabeli, w zasadach oceniania						
4	Ustawiony adres IP: <b>192.168.0.1XX</b> (gdzie XX to dwucyfrowy numer stanowiska egzaminacyjnego) z maską: 255.255.255.0 na interfejsie LAN2 (Praga) rutera R1						
5	Ustawiony adres IP: <b>10.30.2.1</b> z maską: <b>255.255.255.0</b> na interfejsie LAN1 (centrala) rutera R1						
6	Ustawiony adres IP: <b>10.38.0.1</b> z maską: <b>255.255.255.252</b> na interfejsie WAN1 (kierunek R2) rutera R1						
7	Ustawiony adres IP: <b>10.36.4.1</b> z maską: <b>255.255.255.0</b> na interfejsie LAN1 (DHCP) rutera R2						
8	Ustawiony adres IP: <b>10.38.0.2</b> z maską: <b>255.255.255.252</b> na interfejsie WAN1 (kierunek R1) rutera R2						
<b>Rezultat 2. Skonfigurowany serwer DHCP</b>							
1	Uruchomiony serwer DHCP na interfejsie LAN1 rutera R2						
2	Skonfigurowana nazwa puli adresów: <b>LAN1</b>						
3	Dla serwera DHCP ustawiony zakres adresów IP: <b>10.36.4.2÷10.36.4.254</b> za poprawną konfigurację należy również uznać przyznawanie adresów z sieci <b>10.36.4.0/24</b>						
4	Ustawiony adres IP bramy domyślnej: <b>10.36.4.1</b> i adres IP serwera DNS: <b>8.8.8.8</b>						

Numer  
stanowiska


**Rezultat 3. Uruchomiony i skonfigurowany protokół OSPF**

1	Uruchomiony protokół routingu <b>OSPF</b> na obu ruterach						
2	W routerze <b>R1</b> do protokołu rozgłaszanych sieci dodana podsieć <b>192.168.0.0</b> z maską odwrotną <b>0.0.0.255</b> i z identyfikatorem obszaru: <b>area 1</b> ; za poprawną konfigurację należy również uznać dodaną podsieć <b>192.168.0.0</b> z maską <b>255.255.255.0</b> (prefix /24) z identyfikatorem obszaru: <b>area 1</b>						
3	W routerze <b>R1</b> do protokołu rozgłaszanych sieci dodana podsieć <b>10.30.2.0</b> z maską odwrotną <b>0.0.0.255</b> i z identyfikatorem obszaru: <b>area 1</b> ; za poprawną konfigurację należy również uznać dodaną podsieć <b>10.30.2.0</b> z maską <b>255.255.255.0</b> (prefix /24) z identyfikatorem obszaru: <b>area 1</b>						
4	W obu routerach <b>R1</b> i <b>R2</b> do protokołu rozgłaszanych sieci dodana podsieć <b>10.38.0.0</b> z maską odwrotną <b>0.0.0.3</b> i z identyfikatorem obszaru: <b>area 1</b> ; za poprawną konfigurację należy również uznać dodaną podsieć <b>10.38.0.0</b> z maską <b>255.255.255.252</b> (prefix /30) z identyfikatorem obszaru: <b>area 1</b>						
5	W routerze <b>R2</b> do protokołu rozgłaszanych sieci dodana podsieć <b>10.36.4.0</b> z maską <b>0.0.0.255</b> i z identyfikatorem obszaru: <b>area 1</b> ; za poprawną konfigurację należy również uznać dodaną podsieć <b>10.36.4.0</b> z maską <b>255.255.255.0</b> (prefix /24) z identyfikatorem obszaru: <b>area 1</b>						

**Rezultat 4. Skonfigurowana centrala telefoniczna i telefon VoIP**

1	Ustawiona nazwa centrali: <b>EgzaminXX</b> , gdzie XX to dwucyfrowy nr stanowiska zdającego						
2	Ustawione nazwy abonentów: <b>szkola</b> – telefon analogowy, <b>internat</b> – telefon VoIP						
3	Nadane numery katalogowe: <b>201</b> - dla telefonu analogowego – szkoła, <b>204</b> – dla telefonu VoIP - internat						
4	Skonfigurowany interfejs LAN centrali: adres IP: <b>10.30.2.254/24</b> i brama <b>10.30.2.1</b>						
5	Nieużywane linie miejskie wyłączone lub ruch na nich jest ignorowany/odrzucony						
6	Ustawiony numer analogowej linii miejskiej: <b>92XX</b> (gdzie XX to nr stanowiska zdającego np. stanowisko nr 01- nr 9201), pozostałe linie miejskie wyłączone						
7	Ustawione w ruchu przychodzącym połączenie z linii miejskiej na numer 92XX (gdzie XX to nr stanowiska zdającego np. stanowisko nr 01- nr 9201) – z możliwością wyboru numeru katalogowego na zapowiedzi DISA, jeśli numer nie zostanie wybrany, ma nastąpić połączenie z abonentem szkoła (nr katalogowy 201)						
8	W telefonie VoIP wybrana dynamiczna konfiguracja ustawień sieciowych						
9	W telefonie VoIP ustawiony adres serwera SIP 10.30.2.254						

Numer stanowiska						

**Rezultat 5. Testy połączeń telefonicznych**

*UWAGA: Po informacji od przewodniczącego ZN o wykonaniu konfiguracji i podłączenia urządzeń należy ocenić wyniki testów połączeń telefonicznych. Testy wykonuje zdający w obecności egzaminatora.*

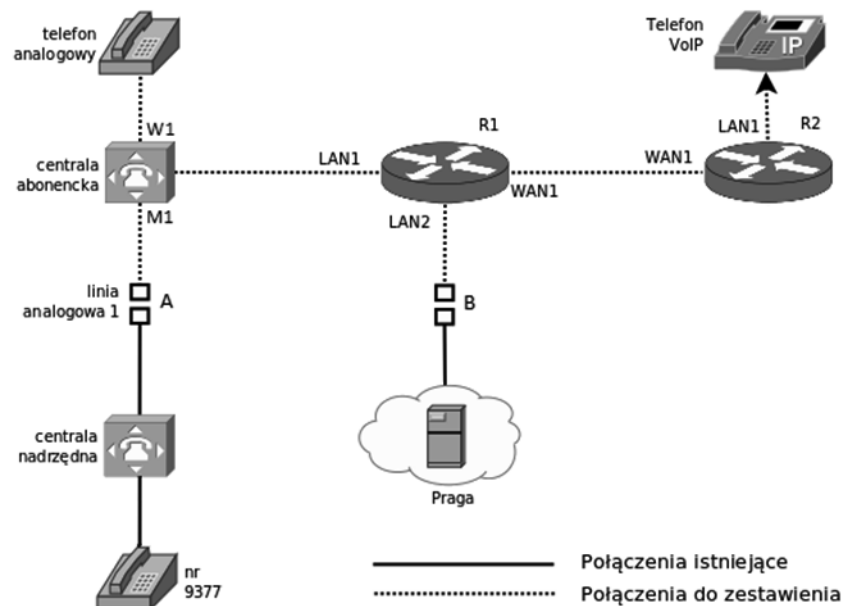
1	Jest sygnał dzwonienia telefonu VoIP przy wyborze nr <b>204</b> z analogowego aparatu telefonicznego.					
2	Jest sygnał dzwonienia telefonu analogowego podłączonego do centrali wspólnej dla zdających przy wyborze nr <b>9377</b> z analogowego aparatu telefonicznego na stanowisku egzaminacyjnym.					

Egzaminator .....

*imię i nazwisko*

.....

*data i czytelny podpis*



Rys.1 Schemat usytuowania urządzeń w sieci teleinformatycznej

Tabela. Adresacja IP interfejsów ruterów R1 i R2

Ruter	Typ interfejsu	Symbol interfejsu	Opis/komentarz interfejsu	Adres IP/maska
<b>R1</b>	Fast Ethernet lub Gigabit Ethernet	LAN1	centrala	10.30.2.1. /24
	Fast Ethernet lub Gigabit Ethernet	LAN2	Praga	192.168.0.1XX* /24
	Szeregowy (Serial) lub światłowodowy lub Fast Ethernet lub Gigabit Ethernet	WAN1	kierunekR2	10.38.0.1 /30
<b>R2</b>	Fast Ethernet lub Gigabit Ethernet	LAN1	DHCP	10.36.4.1 /24
	Szeregowy (Serial) lub światłowodowy lub Fast Ethernet lub Gigabit Ethernet	WAN1	kierunekR1	10.38.0.2 /30

\*XX numer stanowiska egzaminacyjnego