

Nazwa kwalifikacji: **Montaż i eksploatacja sieci rozległych**
Oznaczenie kwalifikacji: **E.16**
Wersja arkusza: **X**

E.16-X-18.01
Czas trwania egzaminu: **60 minut**

EGZAMIN POTWIERDZAJĄCY KWALIFIKACJE W ZAWODZIE
Rok 2018
CZĘŚĆ PISEMNA

Instrukcja dla zdającego

1. Sprawdź, czy arkusz egzaminacyjny zawiera 10 stron. Ewentualny brak stron lub inne usterki zgłoś przewodniczącemu zespołu nadzorującego.
2. Do arkusza dołączona jest KARTA ODPOWIEDZI, na której w oznaczonych miejscach:
 - wpisz oznaczenie kwalifikacji,
 - zamaluj kratkę z oznaczeniem wersji arkusza,
 - wpisz swój numer PESEL*,
 - wpisz swoją datę urodzenia,
 - przyklej naklejkę ze swoim numerem PESEL.
3. Arkusz egzaminacyjny zawiera test składający się z 40 zadań.
4. Za każde poprawnie rozwiązane zadanie możesz uzyskać 1 punkt.
5. Aby zdać część pisemną egzaminu musisz uzyskać co najmniej 20 punktów.
6. Czytaj uważnie wszystkie zadania.
7. Rozwiązania zaznaczaj na KARCIE ODPOWIEDZI długopisem lub piórem z czarnym tuszem/atramentem.
8. Do każdego zadania podane są cztery możliwe odpowiedzi: A, B, C, D. Odpowiada im następujący układ kratek w KARCIE ODPOWIEDZI:

A	B	C	D
---	---	---	---

9. Tylko jedna odpowiedź jest poprawna.
10. Wybierz właściwą odpowiedź i zamaluj kratkę z odpowiadającą jej literą – np., gdy wybrałeś odpowiedź „A”:

<input checked="" type="checkbox"/>	B	C	D
-------------------------------------	---	---	---

11. Staraj się wyraźnie zaznaczać odpowiedzi. Jeżeli się pomylisz i błędnie zaznaczysz odpowiedź, otocz ją kółkiem i zaznacz odpowiedź, którą uważasz za poprawną, np.

<input checked="" type="checkbox"/>	B	C	<input checked="" type="checkbox"/>
-------------------------------------	---	---	-------------------------------------

12. Po rozwiązaniu testu sprawdź, czy zaznaczyłeś wszystkie odpowiedzi na KARCIE ODPOWIEDZI i wprowadziłeś wszystkie dane, o których mowa w punkcie 2 tej instrukcji.

Pamiętaj, że oddajesz przewodniczącemu zespołu nadzorującego tylko KARTĘ ODPOWIEDZI.

Powodzenia!

* w przypadku braku numeru PESEL – seria i numer paszportu lub innego dokumentu potwierdzającego tożsamość

Zadanie 1.

Patchord światłowodowy jednomodowy oznacza się kolorem

- A. żółtym.
- B. zielonym.
- C. czerwonym.
- D. pomarańczowym.

Zadanie 2.

Ile wynosi długość fali świetlnej w III oknie transmisyjnym?

- A. 850 nm
- B. 1300 nm
- C. 1550 nm
- D. 2000 nm

Zadanie 3.

Zjawisko wywołane lokalnymi niejednorodnościami w krystalicznej budowie światłowodu, które rozpraszają część mocy, powodując odbicie i rozproszenie energii, to

- A. dyspersja.
- B. dyfrakcja.
- C. absorpcja fali.
- D. rozproszenie Rayleigha.

Zadanie 4.

Który parametr włókna światłowodowego wyznacza się za pomocą przedstawionego wzoru?

$$\alpha[\text{dB/km}] = -\frac{10}{L} \log \frac{P(L)}{P_0}$$

gdzie:

L – długość włókna światłowodowego,

P_0 – moc wprowadzona do włókna światłowodowego,

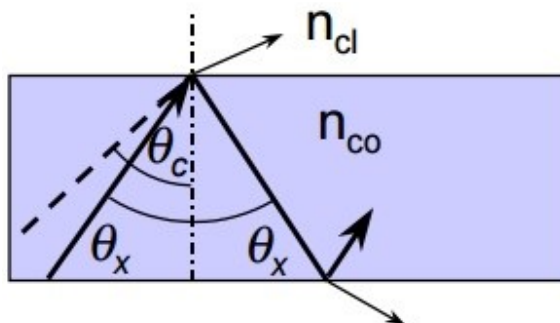
$P(L)$ – moc wyprowadzona na długości L ,

- A. Tłumienie sygnału w włóknie światłowodowym o długości L
- B. Wzmocnienie sygnału w włóknie światłowodowym o długości L
- C. Tłumienność jednostkową w włóknie światłowodowym o długości L
- D. Wzmocnienie odbicia sygnału w włóknie światłowodowym o długości L

Zadanie 5.

Mod oznaczony na rysunku n_{cl} jest nazywany modem

- A. pochłanianym.
- B. wyciekającym.
- C. odbitym skokowo.
- D. odbitym gradientowo.



Zadanie 6.

Który rodzaj złącza światłowodowego (kolor niebieski) przedstawia rysunek?

- A. FC
- B. ST
- C. SC
- D. E2000



Zadanie 7.

Jak nazywa się osprzęt światłowodowy przedstawiony na rysunku?

- A. Dukt.
- B. Przełącznica.
- C. Mufa kablowa.
- D. Szuflada zapasu.



Zadanie 8.

Zysk anteny, informujący o ile decybeli poziom sygnału jest większy od poziomu sygnału anteny izotropowej, jest wyrażony w jednostkach

- A. dBi
- B. dBc
- C. dBm
- D. dBW

Zadanie 9.

Zastępcza moc wypromieniowana izotropowo jest oznaczana skrótem

- A. P
- B. W
- C. ERP
- D. EIRP

Zadanie 10.

Gęstość mocy wypromieniowanej w określonym kierunku przez antenę kierunkową, odniesiona do gęstości mocy wypromieniowanej przez idealną antenę izotropową, promieniującą taką samą moc całkowitą, pozwala na wyznaczenie

- A. impedancji anteny.
- B. kierunkowości anteny.
- C. zysku energetycznego anteny.
- D. zastępczej mocy wypromieniowanej izotropowo.

Zadanie 11.

Ustawienie elektrycznego wektora fali radiowej w stosunku do powierzchni Ziemi, określone przez fizyczną strukturę anteny oraz przez jej sposób ustawienia, nazywa się

- A. polaryzacją anteny.
- B. multipleksacją anteny.
- C. odstrojeniem częstotliwości anteny.
- D. pochyleniem charakterystyki anteny.

Zadanie 12.

Która z wymienionych technik multipleksacji wykorzystuje powielenie toru transmisyjnego?

- A. TDM (*Time Division Multiplexing*).
- B. SDM (*Space Division Multiplexing*).
- C. FDM (*Frequency Division Multiplexing*).
- D. WDM (*Wavelength Division Multiplexing*).

Zadanie 13.

Który symbol oznacza sygnał w amerykańskiej hierarchii PDH o przepływności równej 1,544 Mb/s?

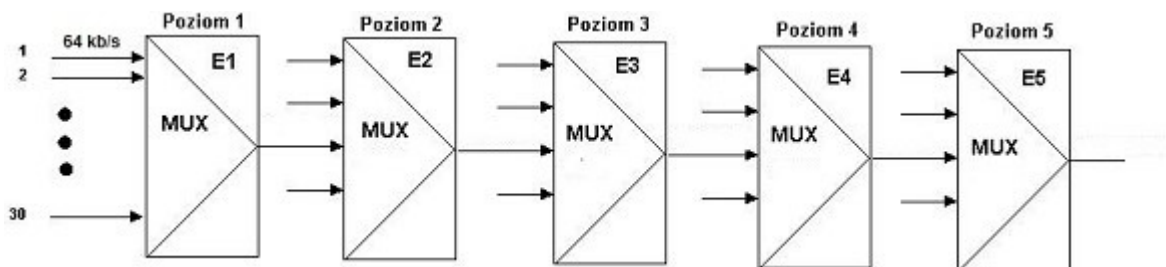
- A. E1
- B. E2
- C. T1
- D. T2

Zadanie 14.

Jednostka transportowa systemu SDH o przepływności 155,52 MB/s jest oznaczona symbolem

- A. STM-1
- B. STM-3
- C. STM-6
- D. STM-12

Zadanie 15.



Wskaż, która wartość prędkości transmisji odpowiada poziomowi zwielokrotnienia E3.

- A. 2,048 Mb/s
- B. 8,448 Mb/s
- C. 34,368 Mb/s
- D. 139,264 Mb/s

Zadanie 16.

Zegar będący źródłem częstotliwości odniesienia dla innych zegarów, którego skala czasu jest koordynowana wyłącznie ze skalą UTC (*Universal Time Coordinated*), to

- A. SEC (*SDH Equipment Clock*).
- B. PRC (*Primary Reference Clock*).
- C. SSU (*Synchronization Supply Unit*).
- D. SDU (*Synchronization Distribution Unit*).

Zadanie 17.

Technologia budowy przyłącza abonenckiego z wykorzystaniem światłowodu to

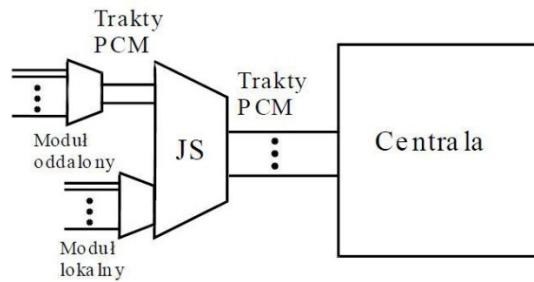
- A. FTTC (*Fiber-to-the-Curb*).
- B. FTTH (*Fiber-to-the-Home*).
- C. FTTP (*Fiber-to-the-Premise*).
- D. FTTB (*Fiber-to-the-Building*).

Zadanie 18.

Która czynność centrali odpowiada za badanie stanu wszystkich dołączonych do niej łączy?

- A. Wybór drogi.
- B. Przegląd łączy.
- C. Obsługa sygnalizacji.
- D. Administracja i utrzymanie.

Zadanie 19.



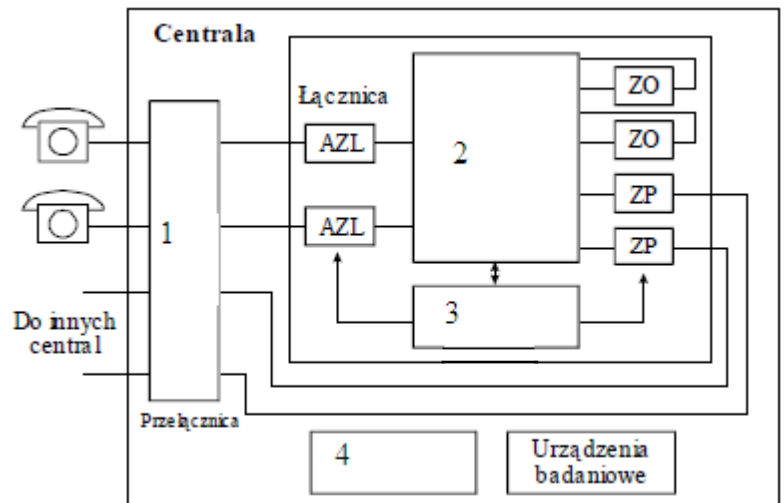
Na schemacie przedstawiono koncentrator

- A. lokalny scentralizowany.
- B. o strukturze rozproszonej pierścieniowej.
- C. lokalny scentralizowany o strukturze gwiazdzistej.
- D. z oddaloną jednostką sterującą o strukturze rozproszonej gwiazdzistej.

Zadanie 20.

Który z bloków centrali przedstawionej na rysunku realizuje komutację połączeń?

- A. 1
- B. 2
- C. 3
- D. 4



Zadanie 21.

Zespół obsługowy ZO centrali telefonicznej z elektronicznym polem komutacyjnym realizuje

- A. komutację łączy abonenckich.
- B. połączenia międzycentralowe.
- C. funkcje związane z sygnalizacją.
- D. dopasowanie elektryczne sygnałów.

Zadanie 22.

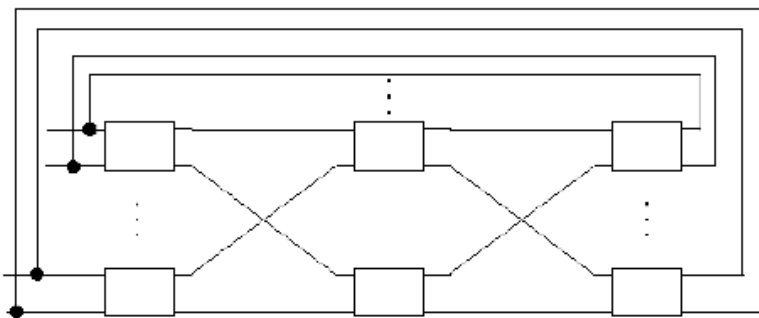
Preselekcją nazywa się zespół czynności

- A. dotyczący wykrycia nowego zgłoszenia, przyjęcia żądań abonenta A (wywołującego) oraz oceny możliwości realizacji tych żądań.
- B. związanych ze zwolnieniem elementów drogi połączeniowej, powrót urządzeń transmisyjnych i komutacyjnych do stanu spoczynku oraz rejestracji danych.
- C. dotyczących badania stanu wszystkich łączy dołączonych do centrali (abonenckich i centralowych), wykrywanie zgłoszeń, badanie zajętości, stanów alarmowych.
- D. związanych z zestawieniem drogi połączeniowej w centralach i sieci, zgodnej z żądaniem abonenta A oraz możliwościami komutacyjnymi i transmisyjnymi w sieci.

Zadanie 23.

Pole komutacyjne, w którym każda końcówka komutatora może pełnić rolę zarówno wejścia, jak i wyjścia, jest nazywane polem komutacyjnym

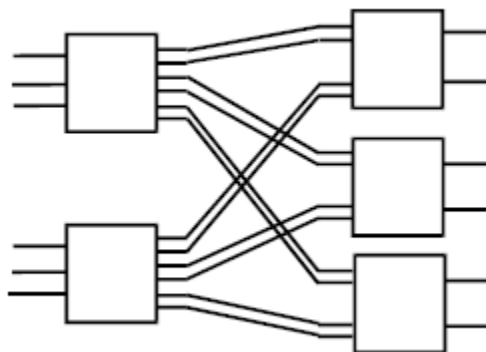
- A. dwustronnym.
- B. jednostronnym.
- C. jednosekcyjnym.
- D. wielosekcyjnym.



Zadanie 24.

Rysunek przedstawia pole komutacyjne

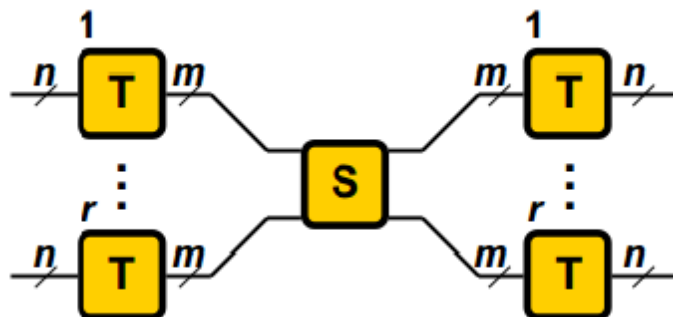
- A. jednosekcyjne z ekspansją ruchu.
- B. wielosekcyjne z ekspansją ruchu.
- C. jednosekcyjne z kompresją ruchu.
- D. wielosekcyjne z kompresją ruchu.



Zadanie 25.

Które pole komutacyjne zostało przedstawione na rysunku?

- A. Przestrzenno-czasowe T-S
- B. Przestrzenno-czasowe T-S-T
- C. Przestrzenno-częstotliwościowe T-S
- D. Przestrzenno-częstotliwościowe T-S-T



Zadanie 26.

Sygnalizacja abonencka prądem przemiennym, wykorzystująca sygnały z zakresu częstotliwości 300 ÷ 3400 Hz, to sygnalizacja

- A. w paśmie.
- B. w szczelinie.
- C. poza pasmem.
- D. poza szczeliną.

Zadanie 27.

Usługa UUS (*User to User Signalling*) jest przykładem usługi technologii

- A. GSP (*Global Positioning System*).
- B. VoIP (*Voice over Internet Protocol*).
- C. ISDN (*Integrated Services Digital Network*).
- D. ADSL (*Asymmetric Digital Subscriber Line*).

Zadanie 28.

Którą z tras należy skonfigurować, aby informacja o ścieżkach pozyskana przez ruter miała największą wiarygodność?

- A. Trasę statyczną.
- B. Trasę bezpośrednio przyłączoną.
- C. Trasę dynamiczną protokołu BGP.
- D. Trasę dynamiczną protokołu OSPF.

Zadanie 29.

Jeżeli linia telefoniczna jest zajęta przez 45 minut, to obciążenie jej wynosi

- A. 0,55 Erlanga
- B. 0,65 Erlanga
- C. 0,75 Erlanga
- D. 0,85 Erlanga

Zadanie 30.

Który protokół wykorzystywany jest w sieci VPN (*Virtual Private Network*), w której trasowanie pakietów zostało zastąpione przez tzw. przełączanie etykiet?

- A. EGP (*Exterior Gateway Protocol*).
- B. RIP (*Routing Information Protocol*).
- C. MPLS (*Multiprotocol Label Switching*).
- D. SNMP (*Simple Network Management Protocol*).

Zadanie 31.

Technologia SVC (*Switched Virtual Circuit*) transmisji pakietów charakteryzuje się

- A. statycznym zestawianiem stałych obwodów wirtualnych, rozłączanych po zakończeniu transmisji.
- B. dynamicznym tworzeniem na żądanie przełączanych obwodów wirtualnych, rozłączanych po zakończeniu transmisji.
- C. dynamicznym tworzeniem na żądanie przełączanych obwodów wirtualnych, które zostają otwarte do chwili, gdy administrator systemu wyda polecenie rozłączenia.
- D. statycznym zestawianiem przez administratora stałych obwodów wirtualnych, które zostają otwarte do chwili, gdy administrator systemu wyda polecenie rozłączenia.

Zadanie 32.

Standard telefonii komórkowej uważany za następcę GSM1 i GSM2, będący systemem szerokopasmowym z zaimplementowaną technologią WCDMA (*Wideband Code Division Multiple Access*), to

- A. GPRS (*General Packet Radio Service*).
- B. HSDPA (*High Speed Downlink Packet Access*).
- C. EDGE (*Enhanced Data Rates for Global Evolution*).
- D. UMTS (*Universal Mobile Telecommunications System*).

Zadanie 33.

Który z wymienionych algorytmów szyfrowania **nie wykorzystuje** kluczy szyfrowania i jest stosowany w sieciach VPN?

- A. TEA (*Tiny Encryption Algorithm*).
- B. DES (*Data Encryption Standard*).
- C. AES (*Advanced Encryption Standard*).
- D. RSA (*Rivest-Shamir-Adleman cryptosystem*).

Zadanie 34.

Usługa w centralach telefonicznych PBX polegająca na bezpośrednim połączeniu z numerem abonenta wewnętrznego, to

- A. DDI (*Direct Dial-In*).
- B. MSN (*Multiple Subscriber Number*).
- C. CFU (*Call Forwarding Unconditional*).
- D. CLIP (*Calling Line Identification Presentation*).

Zadanie 35.

Który z wymienionych serwerów przekierowuje użytkowników VoIP na inny serwer?

- A. Proxy Server
- B. Redirect Server
- C. Location Server
- D. Registration Server

Zadanie 36.

Aby zarejestrować telefon VoIP w sieci lokalnej, należy ustawić na telefonie adres IP zgodny z siecią zdefiniowaną w serwerze telekomunikacyjnym oraz utworzyć i skonfigurować

- A. translację VoIP w serwerze telekomunikacyjnym.
- B. translację cyfrową w serwerze telekomunikacyjnym.
- C. konto abonenta VoIP w serwerze telekomunikacyjnym.
- D. konto abonenta cyfrowego w serwerze telekomunikacyjnym.

Zadanie 37.

Do którego typu wysyłania rozgłoszeń jest stosowany adres IPv4 224.232.154.225?

- A. Unicast.
- B. Anycast.
- C. Multicast.
- D. Broadcast.

Zadanie 38.

Który adres IPv6 wskazuje na host lokalny?

- A. ::1/126
- B. ::1/127
- C. ::1/128
- D. ::1/129

Zadanie 39.

Protokół routingu wyznaczający ruter desygnowany (główny DR), który widzi stany łączy wysyłane przez wszystkie routery w segmencie oraz stosuje adres grupowy 224.0.0.6, to

- A. BGP (*Border Gateway Protocol*).
- B. OSPF (*Open Shortest Path First*).
- C. RIPv2 (*Routing Information Protocol*).
- D. EIGRP (*Enhanced Interior Gateway Routing Protocol*).

Zadanie 40.

Składnikiem którego protokołu jest baza informacji MIB (*Management Information Base*)?

- A. TFTP (*Trivial File Transfer Protocol*).
- B. SMTP (*Simple Mail Transfer Protocol*).
- C. PPTP (*Point-to-Point Tunneling Protocol*).
- D. SNMP (*Simple Network Management Protocol*).