

Nazwa kwalifikacji: **Montaż i eksploatacja sieci rozległych**
Oznaczenie kwalifikacji: **E.16**
Wersja arkusza: **X**

E.16-X-19.06
Czas trwania egzaminu: **60 minut**

EGZAMIN POTWIERDZAJĄCY KWALIFIKACJE W ZAWODZIE
Rok 2019
CZĘŚĆ PISEMNA

Instrukcja dla zdającego

1. Sprawdź, czy arkusz egzaminacyjny zawiera 10 stron. Ewentualny brak stron lub inne usterki zgłoś przewodniczącemu zespołu nadzorującego.
2. Do arkusza dołączona jest KARTA ODPOWIEDZI, na której w oznaczonych miejscach:
 - wpisz oznaczenie kwalifikacji,
 - zamaluj kratkę z oznaczeniem wersji arkusza,
 - wpisz swój numer PESEL*,
 - wpisz swoją datę urodzenia,
 - przyklej naklejkę ze swoim numerem PESEL.
3. Arkusz egzaminacyjny zawiera test składający się z 40 zadań.
4. Za każde poprawnie rozwiązane zadanie możesz uzyskać 1 punkt.
5. Aby zdać część pisemną egzaminu musisz uzyskać co najmniej 20 punktów.
6. Czytaj uważnie wszystkie zadania.
7. Rozwiązania zaznaczaj na KARCIE ODPOWIEDZI długopisem lub piórem z czarnym tuszem/atramentem.
8. Do każdego zadania podane są cztery możliwe odpowiedzi: A, B, C, D. Odpowiada im następujący układ kratek w KARCIE ODPOWIEDZI:

A	B	C	D
---	---	---	---

9. Tylko jedna odpowiedź jest poprawna.
10. Wybierz właściwą odpowiedź i zamaluj kratkę z odpowiadającą jej literą – np., gdy wybrałeś odpowiedź „A”:

<input checked="" type="checkbox"/>	B	C	D
-------------------------------------	---	---	---

11. Staraj się wyraźnie zaznaczać odpowiedzi. Jeżeli się pomylisz i błędnie zaznaczysz odpowiedź, otocz ją kółkiem i zaznacz odpowiedź, którą uważasz za poprawną, np.

<input checked="" type="checkbox"/>	B	C	<input checked="" type="checkbox"/>
-------------------------------------	---	---	-------------------------------------

12. Po rozwiązaniu testu sprawdź, czy zaznaczyłeś wszystkie odpowiedzi na KARCIE ODPOWIEDZI i wprowadziłeś wszystkie dane, o których mowa w punkcie 2 tej instrukcji.

Pamiętaj, że oddajesz przewodniczącemu zespołu nadzorującego tylko KARTĘ ODPOWIEDZI.

Powodzenia!

* w przypadku braku numeru PESEL – seria i numer paszportu lub innego dokumentu potwierdzającego tożsamość

Zadanie 1.

Które medium transmisyjne zapewnia możliwość przesłania danych na największą odległość bez wzmacniania sygnału?

- A. Skrętka.
- B. Kabel koncentryczny.
- C. Światłowód jednomodowy.
- D. Światłowód wielomodowy.

Zadanie 2.

W kablach teleinformatycznych para przewodów jest skręcana ze sobą w celu

- A. zmniejszenia promienia gięcia kabla.
- B. zmniejszenia wpływu zakłóceń wzajemnych.
- C. zwiększenia rezystancji stałoprądowej kabla.
- D. zwiększenia natężenia strumienia danych w kablu.

Zadanie 3.

Jak nazywa się dyspersja spowodowana zróżnicowaniem długości dróg propagacji różnych promieni świetlnych oraz zróżnicowaniem efektywnych prędkości?

- A. Modowa.
- B. Falowodowa.
- C. Materiałowa.
- D. Chromatyczna.

Zadanie 4.

Podział światłowodów na skokowe i gradientowe jest związany

- A. z rodzajem powłoki ochronnej.
- B. z materiałem zastosowanym do budowy.
- C. ze stosunkiem średnicy rdzenia do płaszczka.
- D. z rozkładem współczynnika załamania światła.

Zadanie 5.

Elementy widoczne na rysunku mają zastosowanie w

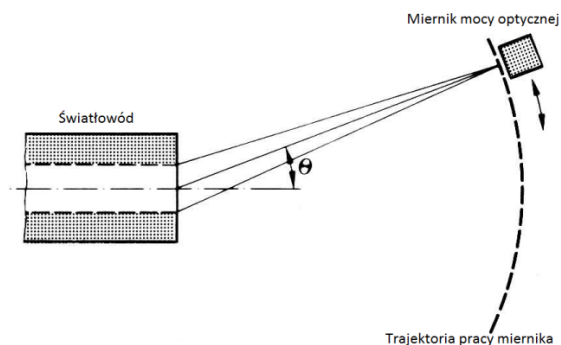
- A. złączkach optycznych.
- B. narzędziu uderzeniowym.
- C. spawarce światłowodowej.
- D. reflektometrze światłowodowym.



Zadanie 6.

Na rysunku została przedstawiona zasada pomiaru

- A. tłumienia światła.
- B. dyspersji polaryzacyjnej.
- C. parametrów geometrycznych światłowodu.
- D. rozkładu natężenia mocy optycznej pola dalekiego.



Zadanie 7.

Jaka jest zależność pomiędzy impedancją wejściową Z_{we} a rezystancją wejściową R_{we} anteny rezonansowej?

- A. $Z_{we} = R_{we}$
- B. $Z_{we} = 2R_{we}$
- C. $Z_{we} = 3R_{we}$
- D. $Z_{we} = 4R_{we}$

Zadanie 8.



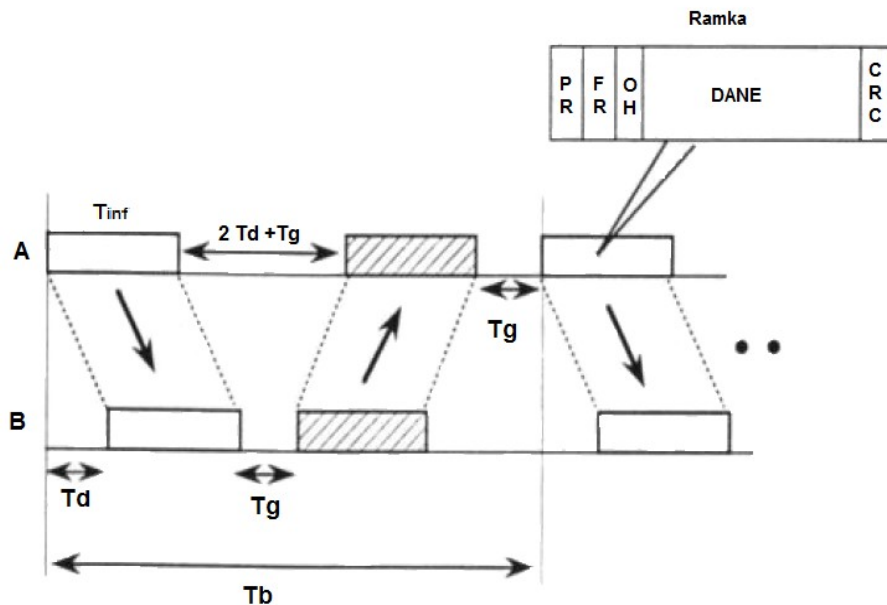
Dane techniczne:

Nazwa	ATK-1/830-960MHz +10m + FME
Kod	A7007
Pasma [MHz]	830-960MHz
Zysk [dBi]	2,5
VSWR	<1,5
Kąt promieniowania [°] V/H	60/360
Impedancja [Ω]	50
Polaryzacja	Pionowa
Moc max. [W]	50
Złącze	Gniazdo FME
Długość przewodu [m]	10
Wymiary [mm]	238x Φ 71
Masa [kg]	0,65

Na rysunku przedstawiono antenę

- A. reflektorową.
- B. dipolową.
- C. dookólną.
- D. fraktalną.

Zadanie 9.



Przedstawione na rysunku zwielokrotnienie w transmisji dwukierunkowej wykorzystujące jedno włókno, w którym pakiety danych są wysyłane na przemian („ping-pong”), nosi nazwę

- A. FDM (*Frequency Division Multiplexing*).
- B. TCM (*Time Compression Multiplexing*).
- C. CDM (*Code Division Multiplexing*).
- D. SCM (*Subcarrier Multiplexing*).

Zadanie 10.

Zwielokrotnienie w traktach światłowodowych zapewniające największą liczbę kanałów optycznych to

- A. WDM (*Wavelength Division Multiplexing*).
- B. DWDM (*Dense Wavelength Division Multiplexing*).
- C. CWDM (*Coarse Wavelength Division Multiplexing*).
- D. UWDM (*Ultra Dense Wavelength Division Multiplexing*).

Zadanie 11.

Technologia sieci o dużej przepustowości SDH (*Synchronous Digital Hierarchy*) jest rozwinięciem technologii

- A. ATM (*Asynchronous Transfer Mode*).
- B. POTS (*Plain Old Telephone Service*).
- C. PDH (*Plesiochronous Digital Hierarchy*).
- D. ISDN (*Integrated Services Digital Network*).

Zadanie 12.

Przepływność binarna w systemie PCM 30/32 wynosi

- A. 64 kbps
- B. 128 kbps
- C. 1544 kbps
- D. 2048 kbps

Zadanie 13.

Jak jest określana cyfrowa sieć o topologii podwójnych, przeciwbieżnych pierścieni światłowodowych?

- A. FC (*Fiber Channel*).
- B. FITL (*Fiber in the loop*).
- C. FDDI (*Fiber Distributed Data Interface*).
- D. HIPPI (*High performance parallel interface*).

Zadanie 14.

Jako źródło światła dla światłowodu jednomodowego należy zastosować

- A. diodę laserową.
- B. lampę indukcyjną.
- C. żarówkę halogenową.
- D. świetlówkę kompaktową.

Zadanie 15.

Który standard sieci bezprzewodowej definiuje możliwość przesłania danych na typową odległość 3-10 km?

- A. IEEE 802.11 b
- B. IEEE 802.11 n
- C. IEEE 802.16 d
- D. IEEE 802.15.1

Zadanie 16.

Skokowy wzrost tłumienności wywołany punktowymi wtrąceniami zgodnie z normami ISO/IEC dotyczącymi światłowodów **nie może** być większy niż

- A. 0,10 dB
- B. 0,20 dB
- C. 0,25 dB
- D. 0,30 dB

Zadanie 17.

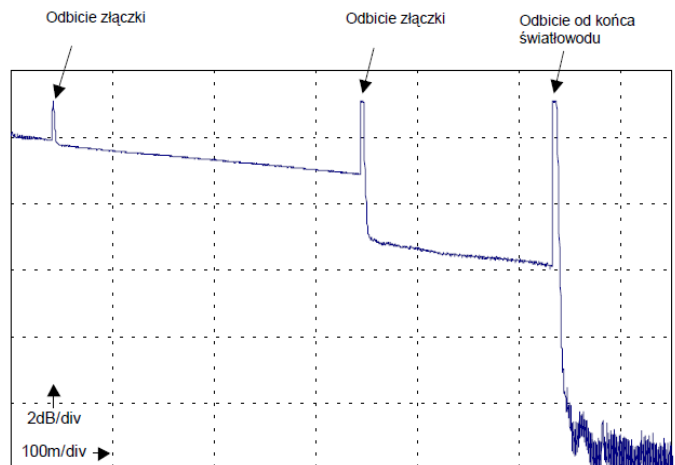
Który z odcinków światłowodu jednomodowego o długości L i tłumieniu T charakteryzuje tłumienność jednostkowa o najmniejszej wartości?

- A. L = 4,0 km, T = 0,40 dB
- B. L = 2,5 km, T = 0,45 dB
- C. L = 3,5 km, T = 0,65 dB
- D. L = 2,7 km, T = 0,59 dB

Zadanie 18.

Z przedstawionego na rysunku reflektogramu wynika, że zmierzone reflektometrem OTDR tłumienie dwóch odcinków włókien światłowodowych wynosi

- A. 1 dB
- B. 2 dB
- C. 4 dB
- D. 5 dB



Zadanie 19.

Stopa błędów w badanym systemie transmisyjnym wynosi 0,000001. Jaka maksymalna liczba błędnych bitów może zostać odczytana podczas transmisji danych 2 Mb/s?

- A. 2 bity.
- B. 20 bitów.
- C. 22 bity.
- D. 200 bitów.

Zadanie 20.

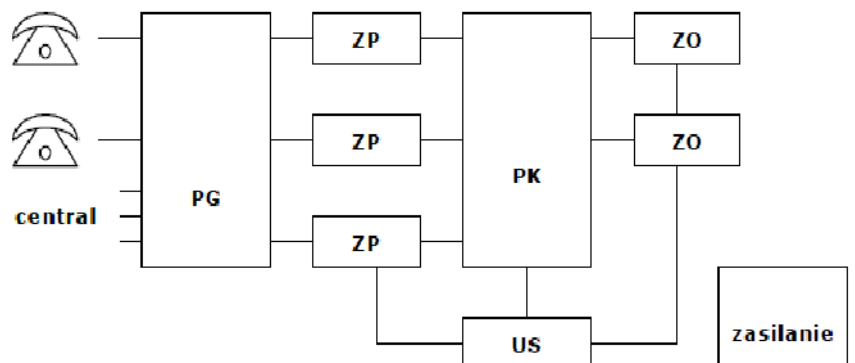
Usługa w centralach telefonicznych PBX polegająca na tym, że zewnętrzny abonent dzwoniący otrzymuje automatycznie zapowiedź głosową o możliwych do wybrania numerach wewnętrznych za pomocą systemu DTMF, to

- A. DDI (*Direct Dial-In*).
- B. MSN (*Multiple Subscriber Number*).
- C. DISA (*Direct Inward System Access*).
- D. DRPD (*Distinctive Ring Pattern Detection*).

Zadanie 21.

Który element w strukturze blokowej centrali telefonicznej odpowiada za przetwarzanie informacji sygnalizacyjnej i na ich podstawie zestawia połączenie w polu komutacyjnym?

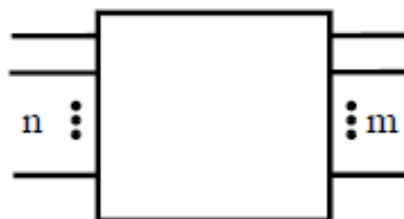
- A. PK
- B. US
- C. ZP
- D. PG



Zadanie 22.

Komutator z ekspansywnym rozdziałem ruchu powinien spełniać warunek

- A. $m = n$
- B. $m > n$
- C. $m < n$
- D. $m \leq 2n$



Zadanie 23.

W jaki sposób w przypadku zaniku napięcia są zasilane urządzenia różnych kategorii uwzględniających wymaganą pewność zasilania energii elektrycznej, które znajdują się w serwerowni?

- A. Od razu urządzenia wszystkich kategorii są zasilane jednocześnie za pomocą agregatu i UPS.
- B. Automatycznie uruchamia się agregat prądowórczy zasilający urządzenia wszystkich kategorii.
- C. Automatycznie uruchamia się agregat prądowórczy zasilający urządzenia III kategorii oraz UPS zasilający urządzenia II i I kat.
- D. Najpierw urządzenia I i II kategorii są zasilane za pomocą UPS do momentu wyczerpania się baterii, a następnie urządzenia są zasilane przez agregat prądowórczy.

Zadanie 24.

Kanał typu H12 w sieci ISDN charakteryzuje się przepływnością rzędu

- A. 64 kb/s
- B. 384 kb/s
- C. 1920 kb/s
- D. 8448 kb/s

Zadanie 25.

W jakich jednostkach podajemy wynik pomiaru parametru RTT (*Round Trip Delay Time*)?

- A. s
- B. m
- C. dB
- D. Hz

Zadanie 26.

Który z adresów IPv4 należy nadać interfejsowi rutera, aby współpracował on z siecią o adresie 120.120.120.128/29?

- A. 120.120.120.127
- B. 120.120.120.128
- C. 120.120.120.132
- D. 120.120.120.135

Zadanie 27.

Z którego zakresu adresów IP mechanizm APIPA (*Automatic Private IP Addressing*) przydzieli komputerowi adres, gdy w sieci nie działa serwer DHCP?

- A. 192.168.0.0 ÷ 192.168.255.255 /255.255.0.0
- B. 172.16.0.0 ÷ 172.31.255.255 /255.255.255.0
- C. 169.254.0.1 ÷ 169.254.255.254 /255.255.0.0
- D. 11.10.10.0 ÷ 122.255.255.254 /255.0.0.0

Zadanie 28.

Który prefiks maski ma dobrać dostawca usług internetowych, aby z otrzymanego adresu IPv4 74.0.0.0 /8 utworzyć dokładnie 32 podsieci?

- A. /11
- B. /12
- C. /13
- D. /14

Zadanie 29.

Ile maksymalnie hostów można zaadresować w sieci o adresie 9.0.0.0/30?

- A. 1 host.
- B. 2 hosty.
- C. 3 hosty.
- D. 4 hosty.

Zadanie 30.

Jeśli ruter korzysta z mechanizmów równoważenia obciążenia (*load balancing*), to w tablicy routingu

- A. jest przechowywana tylko jedna trasa, proces routingu odbywa się dla wszystkich pakietów.
- B. jest przechowywanych kilka najlepszych tras, ruter wysyła wszystkie pakiety jedną z nich.
- C. jest przechowywana tylko jedna trasa, ruter wysyła wszystkie pakiety zawsze tą samą trasą.
- D. jest przechowywanych kilka najlepszych tras, ruter wysyła pakiety równoległe wszystkimi trasami.

Zadanie 31.

Który z protokołów routingu jest wykorzystywany wewnątrz systemu autonomicznego?

- A. BGP (*Border Gateway Protocol*).
- B. EGP (*Exterior Gateway Protocol*).
- C. CIDR (*Classless Inter-Domain Routing*).
- D. EIGRP (*Enhanced Interior Gateway Routing Protocol*).

Zadanie 32.

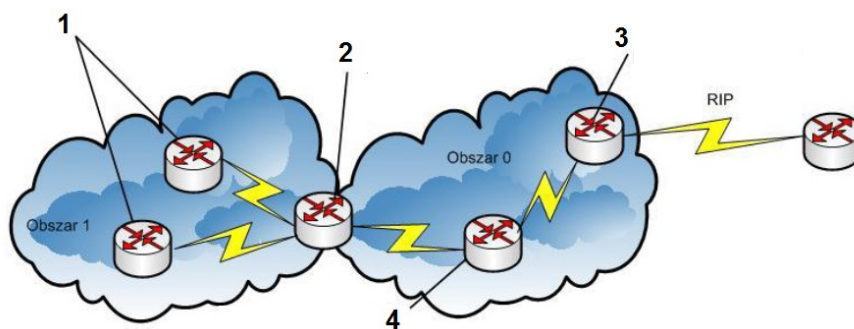
Który protokół routingu jest stosowany do obsługi ruchu pomiędzy systemami autonomicznymi AS (*Autonomous System*)?

- A. BGP
- B. OSPF
- C. RIPv1
- D. RIPv2

Zadanie 33.

Na rysunku przedstawiającym schemat sieci teleinformatycznej ruter brzegowy ABR (*Area Border Router*) oznaczono cyfrą

- A. 1
- B. 2
- C. 3
- D. 4



Zadanie 34.

```
Router>show ip route
Codes: L - local, C - connected, S - static, R - RIP, M - mobile, B - BGP
       D - EIGRP, EX - EIGRP external, O - OSPF, IA - OSPF inter area
       N1 - OSPF NSSA external type 1, N2 - OSPF NSSA external type 2
       E1 - OSPF external type 1, E2 - OSPF external type 2, E - EGP
       i - IS-IS, L1 - IS-IS level-1, L2 - IS-IS level-2, ia - IS-IS inter area
       * - candidate default, U - per-user static route, o - ODR
       P - periodic downloaded static route
```

Gateway of last resort is not set

```
R   10.0.0.0/8 [120/1] via 172.16.0.1, 00:00:06, Serial0/2/0
   172.16.0.0/16 is variably subnetted, 2 subnets, 2 masks
C   172.16.0.0/30 is directly connected, Serial0/2/0
L   172.16.0.2/32 is directly connected, Serial0/2/0
   172.31.0.0/16 is variably subnetted, 2 subnets, 2 masks
C   172.31.0.0/30 is directly connected, Serial0/2/1
L   172.31.0.1/32 is directly connected, Serial0/2/1
R   192.168.0.0/24 [120/1] via 172.31.0.2, 00:00:04, Serial0/2/1
   192.168.254.0/24 is variably subnetted, 2 subnets, 2 masks
C   192.168.254.0/24 is directly connected, GigabitEthernet0/0
L   192.168.254.1/32 is directly connected, GigabitEthernet0/0
Router>|
```

Z przedstawionych wpisów tablicy routingu rutera wynika, że został on skonfigurowany zgodnie z protokołem

- A. BGP (*Border Gateway Protocol*).
- B. OSPF (*Open Shortest Path First*).
- C. RIP (*Routing Information Protocol*).
- D. EIGRP (*Enhanced Interior Gateway Routing Protocol*).

Zadanie 35.

Jak jest nazywany algorytm kolejkowania, w którym pakiety wchodzące jako pierwsze do bufora, pierwsze go opuszczają, w kolejności takiej, w jakiej do niego wpłynęły?

- A. FQ (*Fair Queuing*).
- B. PQ (*Priority Queuing*).
- C. FIFO (*First In, First Out*).
- D. SFQ (*Stochastic Fairness Queueing*).

Zadanie 36.

Który z programów jest stosowany do tworzenia połączeń VPN (*Virtual Private Network*)?

- A. Wireshark
- B. Hamachi
- C. Avast
- D. Visio

Zadanie 37.

Protokołem stosowanym do kontroli poprawności połączeń w sieci internetowej jest

- A. IP (*Internet Protocol*).
- B. UDP (*User Datagram Protocol*).
- C. ICMP (*Internet Control Message Protocol*).
- D. SNMP (*Simple Network Management Protocol*).

Zadanie 38.

Protokół ICMP (*Internet Control Message Protocol*) **nie informuje** rutera lub hosta o

- A. przenoszeniu przez pakiety złośliwego oprogramowania.
- B. braku wolnej pamięci buforowej dla zapamiętania datagramu.
- C. braku możliwości dostarczenia datagramu do miejsca przeznaczenia.
- D. zmianie wcześniej wyznaczonej trasy przez jeden z pośredniczących routerów.

Zadanie 39.

Program *traceroute* dla systemów z rodziny Unix jest stosowany do

- A. badania zawartości pakietów pod kątem złośliwego oprogramowania.
- B. określenia czasu dostarczenia pakietu do odbiorcy i potwierdzenia otrzymania go dla nadawcy.
- C. zbadania trasy pakietu od stacji źródłowej do docelowej wraz z oszacowaniem czasów opóźnień.
- D. wymiany informacji o trasach pomiędzy sieciami komputerowymi i dynamicznej budowy tablic routingu.

Zadanie 40.

Jak nazywa się monitorowanie i rejestrowanie identyfikatorów oraz haseł używanych w trakcie logowania się użytkowników do sieci chronionych w celu uzyskania dostępu do systemów zabezpieczających?

- A. Hacking.
- B. Sniffing.
- C. Spoofing.
- D. Cracking.