

Nazwa kwalifikacji: **Montaż i eksploatacja sieci rozległych**

Symbol kwalifikacji: **E.16**

Numer zadania: **01**

Wersja arkusza: **SG**

Miejsce na naklejkę z numerem
PESEL i z kodem ośrodka

Wypełnia zdający

Numer PESEL zdającego*

--	--	--	--	--	--	--	--	--	--	--	--	--	--	--	--	--	--	--	--

E.16-01-24.06-SG

Czas trwania egzaminu: **150 minut**

EGZAMIN POTWIERDZAJĄCY KWALIFIKACJE W ZAWODZIE

Rok 2024

CZĘŚĆ PRAKTYCZNA

**PODSTAWA PROGRAMOWA
2012**

Instrukcja dla zdającego

1. Na pierwszej stronie arkusza egzaminacyjnego wpisz w oznaczonym miejscu swój numer PESEL i naklej naklejkę z numerem PESEL i z kodem ośrodka.
2. Na KARCIE OCENY w oznaczonym miejscu przyklej naklejkę z numerem PESEL oraz wpisz:
 - swój numer PESEL*,
 - oznaczenie kwalifikacji,
 - numer zadania,
 - numer stanowiska.
3. KARTĘ OCENY przełącz zespołowi nadzorującemu.
4. Sprawdź, czy arkusz egzaminacyjny zawiera 4 strony i nie zawiera błędów. Ewentualny brak stron lub inne usterki zgłoś przez podniesienie ręki przewodniczącemu zespołu nadzorującego.
5. Zapoznaj się z treścią zadania oraz stanowiskiem egzaminacyjnym. Masz na to 10 minut. Czas ten nie jest wliczany do czasu trwania egzaminu.
6. Czas rozpoczęcia i zakończenia pracy zapisze w widocznym miejscu przewodniczący zespołu nadzorującego.
7. Wykonaj samodzielnie zadanie egzaminacyjne. Przestrzegaj zasad bezpieczeństwa i organizacji pracy.
8. Jeżeli w zadaniu egzaminacyjnym występuje polecenie „zgłoś gotowość do oceny przez podniesienie ręki”, to zastosuj się do polecenia i poczekaj na decyzję przewodniczącego zespołu nadzorującego.
9. Po zakończeniu wykonania zadania pozostaw rezultaty oraz arkusz egzaminacyjny na swoim stanowisku lub w miejscu wskazanym przez przewodniczącego zespołu nadzorującego.
10. Po uzyskaniu zgody zespołu nadzorującego możesz opuścić salę/miejsce przeprowadzania egzaminu.

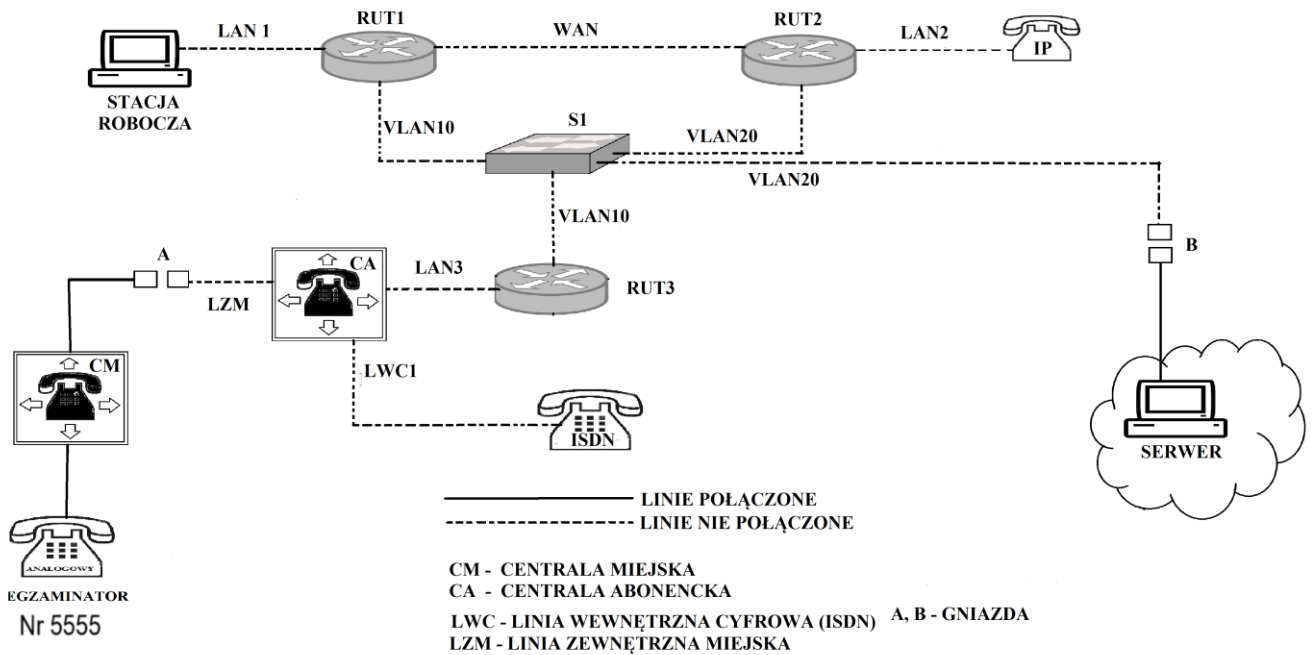
Powodzenia!

* w przypadku braku numeru PESEL – seria i numer paszportu lub innego dokumentu potwierdzającego tożsamość

Zadanie egzaminacyjne

W celu modernizacji sieci teleinformatycznej wykonaj następujące czynności:

1. Połącz sieć zgodnie ze schematem usytuowania urządzeń w sieci teleinformatycznej.



Schemat usytuowania urządzeń w sieci teleinformatycznej

Uwaga!

Hasło konta **Administrator** stacji roboczej to **Q@wertuiop**

Do konfiguracji ruterów możesz wykorzystać program **PuTTY**, **HyperTerminal** lub oprogramowanie dedykowane przez producenta.

2. Skonfiguruj routery:

- zmień nazwy ruterów zgodnie ze schematem usytuowania urządzeń w sieci teleinformatycznej na RUT1, RUT2, RUT3,
- ustaw adresy i opisy interfejsów routera zgodnie z tabelami: 1, 2, 3.

Tabela 1. Adresy IP interfejsów routera RUT1

Rodzaj interfejsu	Symbol interfejsu (na schemacie)	Opis/komentarz	IP/maska
Fast Ethernet lub Gigabit Ethernet	LAN 1	stacja	192.168.10.1/24
Fast Ethernet lub Gigabit Ethernet	VLAN10	switch_S1	10.10.8.1/22
Szeregowy (Serial) lub światłowodowy lub Fast Ethernet lub Gigabit Ethernet	WAN	do_RUT2	172.16.7.1/30

Tabela 2. Adresy IP interfejsów routera RUT2

Rodzaj interfejsu	Symbol interfejsu (na schemacie)	Opis/komentarz	IP/maska
Fast Ethernet lub Gigabit Ethernet	LAN2	VoIP	192.168.20.1/24
Fast Ethernet lub Gigabit Ethernet	VLAN20	serwer	172.0.1.XX/24
Szeregowy (Serial) lub światłowodowy lub Fast Ethernet lub Gigabit Ethernet	WAN	do_RUT1	172.16.7.2/30

XX– numer stanowiska egzaminacyjnego, np. dla stanowiska 01 – 172.0.1.1, dla stanowiska nr 12 – 172.0.1.12

Tabela 3. Adresy IP interfejsów routera RUT3

Rodzaj interfejsu	Symbol interfejsu (na schemacie)	Opis/komentarz	IP/maska
Fast Ethernet lub Gigabit Ethernet	VLAN10	przełącznik_S1	10.10.8.2/22
Fast Ethernet lub Gigabit Ethernet	LAN3	centrala_CA	192.168.30.1/24

Na interfejsie LAN1 routera RUT1 skonfiguruj serwer DHCP zgodnie z zaleceniami:

- nazwa puli adresów: LAN1
- zakres przydzielanych adresów: 192.168.10.50/24 ÷ 192.168.10.150/24
- adres bramy sieciowej: 192.168.10.1
- adres serwera DNS 8.8.8.8

Na wszystkich routerach skonfiguruj ruting dynamiczny OSPF zgodnie z zaleceniami:

- identyfikator obszaru: area1
- dodaj podsieci zgodnie z wytycznymi tabelami 1, 2 i 3.

3. Skonfiguruj na przełączniku 2 sieci VLAN zgodnie z tabelą 4.

- nazwa przełącznika: S1
- nazwa VLAN 10: centrala
- nazwa VLAN 20: serwer

Tabela 4. Konfiguracja portów przełącznika

Interfejs	VLAN	Opis/komentarz interfejsu
PORT1	10	RUT1
PORT2	10	RUT3
PORT3	20	RUT2
PORT4	20	SERWER

4. Skonfiguruj centralę abonencką CA zgodnie z zaleceniami:

- nazwa centrali: **StanowiskoXX**, gdzie XX – dwucyfrowy numer stanowiska egzaminacyjnego, np. dla stanowiska 01 – Stanowisko01, dla stanowiska nr 12 – Stanowisko12,
- jeżeli to konieczne ustaw opis centrali (pole komentarz): StanowiskoXX, gdzie XX – numer stanowiska egzaminacyjnego, np. dla stanowiska 01 – Stanowisko01, dla stanowiska nr 12 – Stanowisko12,
- na linii wewnętrznej cyfrowej ISDN LWC1 ustaw abonenta o nazwie (opisie) **dyrektor** z numerem wewnętrznym **101**,
- na linii wewnętrznej VoIP ustaw abonenta o nazwie (opisie) **sekretarka** z numerem wewnętrznym **102**,

- skonfiguruj numer analogowej linii miejskiej LZM na **55XX**, gdzie **XX** to dwucyfrowy nr stanowiska, np. dla stanowiska 01 – 5501, dla stanowiska nr 12 – 5512, z komentarzem (opisem) analogowa miejska,
 - pozostałe linie miejskie wyłączone lub w trybie ignorowania albo odrzucania połączeń,
 - ruch wychodzący kierowany przez analogową linię miejską LZM,
 - w ruchu przychodzącym połączenie z linii miejskiej na numer **55XX**, gdzie **XX** to dwucyfrowy nr stanowiska, np. dla stanowiska 01 – 5501, dla stanowiska nr 12 – 5512, z możliwością wyboru numeru katalogowego na zapowiedzi DISA; jeśli numer nie zostanie wybrany, ma nastąpić połączenie z abonentem **dyrektor** nr wew. **101**,
 - skonfiguruj interfejs sieci LAN: adres IP/maska 192.168.30.254/24, brama 192.168.30.1.
5. Skonfiguruj telefon VoIP:
- adres IP/maska 192.168.20.254/24, brama 192.168.20.1
6. Stacja robocza ma pobierać konfigurację parametrów sieciowych z serwera DHCP.

Uwaga!

Po skonfigurowaniu i podłączeniu urządzeń sieciowych zgłoś przewodniczącemu ZN, przez podniesienie ręki, gotowość do przeprowadzenia testów połączeń:

- *między telefonem cyfrowym podłączonym do centrali na stanowisku egzaminacyjnym (nr wew. 101) a telefonem VoIP (nr wew. 102),*
- *między telefonem cyfrowym (nr wew. 101) podłączonym do centrali na stanowisku egzaminacyjnym a telefonem podłączonym do centrali nadrzędnej (nr 5555).*
- *wykonaj test połączenia poleceniem ping pomiędzy stacją roboczą a serwerem SIP.*

Sformułowania zawarte w treści poleceń są zapisane w formie ogólnej, w różnych typach urządzeń mogą być różnie opisane.

Uwaga!

Po wykonaniu zadania nie wyłączaj komputera, ruterów ani centrali.

*Nie zmieniaj nazwy ani hasła logowania do ruterów oraz hasła konta **Administrator** stacji roboczej.*

Czas przeznaczony na wykonanie zadania wynosi 150 minut.

Ocenie będzie podlegać 5 rezultatów:

- skonfigurowany przełącznik,
- skonfigurowane interfejsy sieciowe ruterów,
- skonfigurowany ruting OSPF i serwer DHCP,
- skonfigurowana centrala telefoniczna, telefon VoIP i stacja robocza,
- testy połączeń telefonicznych oraz komunikacji pomiędzy urządzeniami.

