

Nazwa kwalifikacji: **Projektowanie i programowanie urządzeń i systemów mechatronicznych**

Oznaczenie kwalifikacji: **E.19**

Numer zadania: **01**

*Arkusze zawiera informacje prawnie chronione
do momentu rozpoczęcia egzaminu*

Miejsce na naklejkę
z numerem PESEL i z kodem
ośrodka

Wypełnia zdający

Numer PESEL zdającego*

--	--	--	--	--	--	--	--	--	--	--	--	--	--	--	--	--	--	--	--

E.19-01-14.05

Czas trwania egzaminu: **180 minut**

**EGZAMIN POTWIERDZAJĄCY KWALIFIKACJE W ZAWODZIE
Rok 2014
CZĘŚĆ PRAKTYCZNA**

Układ graficzny © CKE 2013

Instrukcja dla zdającego

1. Na pierwszej stronie arkusza egzaminacyjnego wpisz w oznaczonym miejscu swój numer PESEL i naklej naklejkę z numerem PESEL i z kodem ośrodka.
2. Na KARCIE OCENY w oznaczonym miejscu przyklej naklejkę z numerem PESEL oraz wpisz:
 - swój numer PESEL*,
 - symbol cyfrowy zawodu,
 - oznaczenie kwalifikacji,
 - numer zadania,
 - numer stanowiska.
3. KARTĘ OCENY przekaz zespołowi nadzorującemu część praktyczną egzaminu.
4. Sprawdź, czy arkusz egzaminacyjny zawiera 9 stron i nie zawiera błędów. Ewentualny brak stron lub inne usterki zgłoś przez podniesienie ręki przewodniczącemu zespołu nadzorującego część praktyczną egzaminu.
5. Zapoznaj się z treścią zadania oraz stanowiskiem egzaminacyjnym. Masz na to 10 minut. Czas ten nie jest wliczany do czasu trwania egzaminu.
6. Czas rozpoczęcia i zakończenia pracy zapisze w widocznym miejscu przewodniczący zespołu nadzorującego.
7. Wykonaj samodzielnie zadanie egzaminacyjne. Przestrzegaj zasad bezpieczeństwa i organizacji pracy.
8. Jeżeli w zadaniu egzaminacyjnym występuje polecenie „zgłoś gotowość do oceny przez podniesienie ręki”, to zastosuj się do polecenia i poczekaj na decyzję przewodniczącego zespołu nadzorującego.
9. Po zakończeniu wykonania zadania pozostaw rezultaty oraz arkusz egzaminacyjny na swoim stanowisku lub w miejscu wskazanym przez przewodniczącego zespołu nadzorującego.
10. Po uzyskaniu zgody zespołu nadzorującego możesz opuścić salę/miejsce przeprowadzania egzaminu.

Powodzenia!

* w przypadku braku numeru PESEL – seria i numer paszportu lub innego dokumentu potwierdzającego tożsamość

Zadanie egzaminacyjne

W przedsiębiorstwie przetwórczym, elementem ciągłej linii produkcyjnej jest urządzenie do sortowania detali. W celu zwiększenia efektywności linii należy zmodernizować mechanizm sterowniczy urządzenia do sortowania poprzez dodanie dodatkowej pętli sterowania prędkością ruchu przenośników taśmowych.

Twoim zadaniem jest:

1. sporządzenie w języku SFC (Grafcet) algorytmu procesu sortowania aktualnie działającego urządzenia,
2. wypełnienie tabeli przyporządkowania,
3. napisanie programu sterującego urządzeniem sortującym, przesłanie programu do sterownika, przetestowanie programu na modelu mechanizmu sterowniczego urządzenia oraz sformułowanie wniosków dotyczące jego poprawności,
4. opracowanie schematu blokowego obrazującego proces decyzyjny zmiany prędkości ruchu przenośników w zmodernizowanym urządzeniu do sortowania detali.

Zadanie wykonaj na przygotowanym stanowisku egzaminacyjnym wyposażonym w sterownik PLC i komputer z zainstalowanym oprogramowaniem. Do symulacji stanu przycisków S1 i S2 oraz czujników B1 i B2 wykorzystaj symulator stanów logicznych, podłączony do wejść cyfrowych sterownika (przełączniki sterownicze). Działanie silników oraz cewek elektrozaworów sygnalizowane jest lampkami sygnalizacyjnymi oznaczonymi odpowiednio M1, M2, Y1, Y2.

Wykonaj zrzut ekranu napisanego programu.

UWAGA:

Zrzut z ekranu umieść w dokumencie edytora tekstu (format A4 o orientacji pionowej). Każdą stronę podpisz swoim numerem PESEL.

Plik dokumentu zapisz na pulpicie w folderze, którego nazwą jest Twój numer PESEL, folder skopiuj do pamięci USB i poproś przewodniczącego ZNCP o wydrukowanie pliku.

Arkusze egzaminacyjny wraz z dokumentem zawierającym zrzut z ekranu pozostaw na stanowisku egzaminacyjnym.

Czas przeznaczony na wykonanie zadania wynosi 180 minut.

Ocenie podlegać będzie 5 rezultatów:

- algorytm procesu technologicznego,
- tabela przyporządkowania,
- program sterowniczy, sterujący aktualnie działającym urządzeniem sortującym,
- wnioski dotyczące poprawności napisanego programu,
- schemat blokowy obrazujący proces decyzyjny zmian prędkości ruchu przenośników.

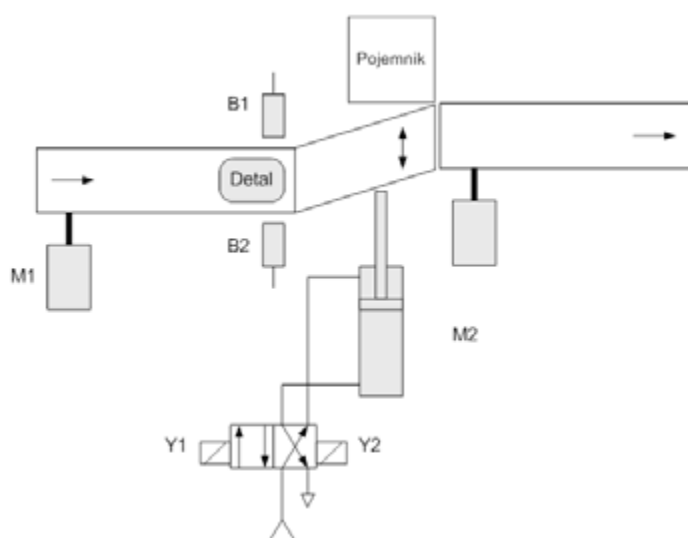
Dokumentacja techniczna urządzenia do sortowania detali (fragmenty)

Urządzenie sortujące włączane jest przyciskiem zwiernym S1 (przycisk NO z samoczynnym powrotem) i wyłączane przyciskiem rozwiernym S2 (przycisk NC z samoczynnym powrotem). Położenie zwrotnicy urządzenia sortującego zmienia się w zależności od sygnałów pochodzących z czujników B1 (styk zwierny NO) i B2 (styk zwierny NO).

Wciśnięcie przycisku S1 uruchamia urządzenie do sortowania detali. Wirniki silników M1 i M2 zaczynają obracać się ze stałymi prędkościami. W przypadku wykrycia dowolnego detalu zadziała czujnik B2 – pojemnościowy. Mechanizm sterowniczy urządzenia do sortowania ustawia tłoczysko siłownika tak, aby detale metalowe były skierowane do pojemnika (tłoczysko wysunięte – aktywny dodatkowo czujnik B1), a detale z tworzywa sztucznego na przenośnik taśmowy napędzany silnikiem elektrycznym M2 (tłoczysko wsunięte – aktywny tylko czujnik B2).

Po wciśnięciu przycisku S2 silniki napędzające przenośniki taśmowe wyłączają się, a tłoczysko siłownika zatrzymuje się w pozycji wsuniętej.

Ponowne uruchomienie urządzenia następuje po naciśnięciu przycisku S1.



Urządzenie do sortowania detali

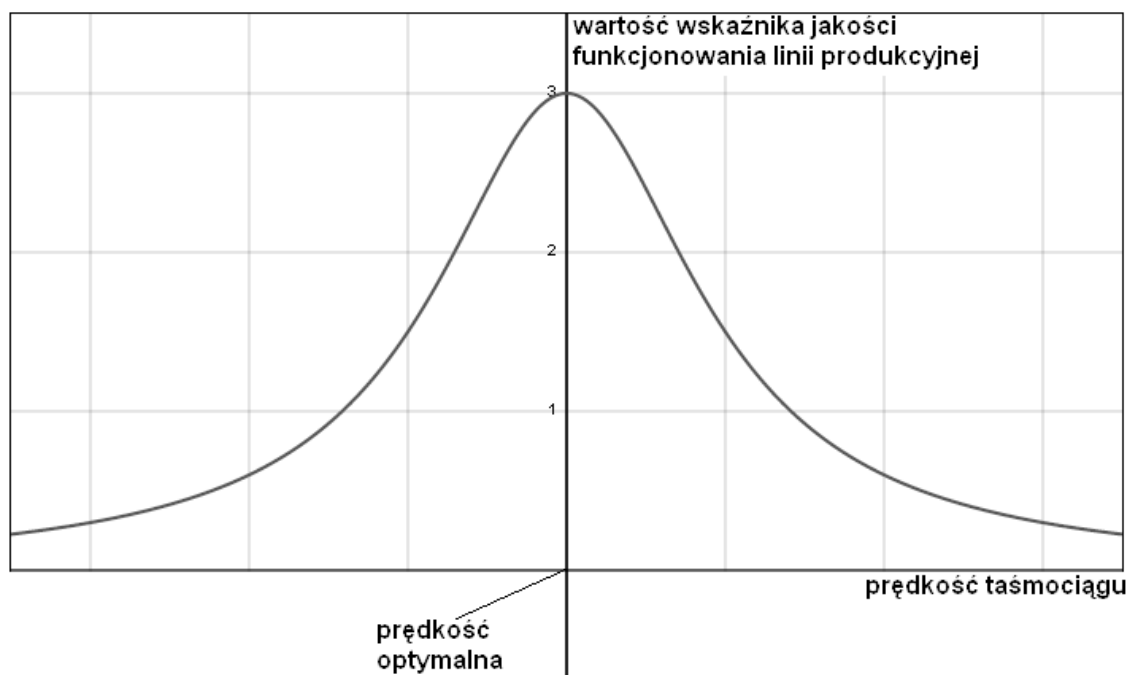
Modernizacja urządzenia do sortowania detali

W celu poprawy jakości funkcjonowania linii produkcyjnej rozważana jest koncepcja dodania, w mechanizmie sterowniczym urządzenia, pętli sterowania prędkością obrotową silników M1 i M2. Jako element pomiarowy proponuje się zastosowanie analizatora jakości funkcjonowania linii produkcyjnej o jednym wyjściu cyfrowym. (Tabela 1.).

Tabela 1. Wykaz stanów wyjścia analizatora jakości

A – wyjście analizatora	Stan jakości funkcjonowania linii produkcyjnej
0	Wartość wskaźnika jakości funkcjonowania linii zmniejszyła się
1	Wartość wskaźnika jakości funkcjonowania linii zwiększyła się

Jak wykazały wstępne badania, jakość funkcjonowania linii produkcyjnej zależy, między innymi, od prędkości obrotowej silników M1 i M2 i jest funkcją z jednym maksimum, którego położenia na osi odciętych zmienia się w zależności od wielu czynników traktowanych jako zakłócenia (Rys. 1.).



Rys. 1. Wartość wskaźnika jakości funkcjonowania linii produkcyjnej w zależności od prędkości taśmociągu.

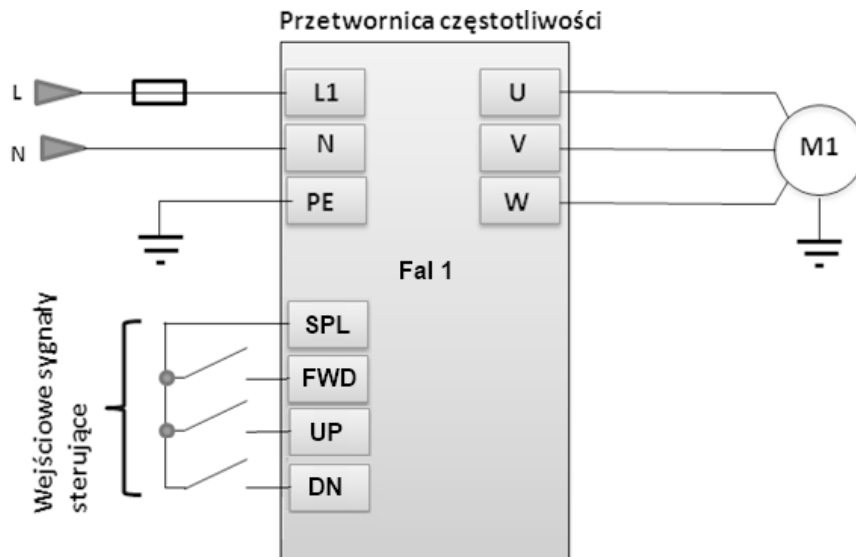
Zadaniem mechanizmu sterowniczego jest taka zmiana prędkości taśmociągu (silników M1 i M2), aby maksymalizować jakość funkcjonowania linii. Należy podkreślić, że zmiana położenia na osi odciętych maksimum wartości wskaźnika jakości funkcjonowania linii produkcyjnej w stosunku do zmian prędkości taśmociągu przez mechanizm sterowniczy jest procesem wolnozmiennym.

Wynik analizy funkcjonowania linii produkcyjnej odczytywany jest z wyjścia analizatora jakości po aktywacji czujnika B2 przez każdy parzysty element umieszczony na przenośniku taśmowym.

Do zmiany prędkości silników wykorzystana jest przetwornica częstotliwości Fal1 (Rys. 2.).

Uruchomienie silników M1 i M2 następuje poprzez odpowiednie wysterowanie wejścia FWD przetwornicy.

Uwaga: po każdym załączeniu silników, ich prędkość ustawiana jest na 50% maksymalnej wartości.



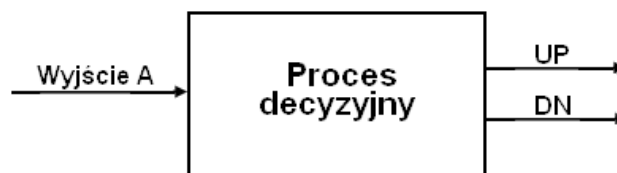
Rys. 2. Przetwornica częstotliwości silnika M1 i M2

Wejście przetwornicy reaguje na zbocze sygnału (Tabela 2.). Zmiana prędkości silnika M1 i M2 następuje poprzez podanie na wejścia UP lub DN przetwornicy częstotliwości sygnału wysokiego na czas 0,2 s.

Tabela 2. Wykaz stanów wejść przetwornicy częstotliwości silników M1 i M2

WEJŚCIE			FUNKCJA
UP	DN	FWD	
0	0 → 1	1	Zmniejszenie prędkości obrotowej silników
0 → 1	0	1	Zwiększenie prędkości obrotowej silników
0	0	1	Prędkość obrotowa bez zmian
x	x	1 → 0	Zatrzymanie silników
x	x	0 → 1	Uruchomienie silników

Mechanizm sterowniczy zmienia prędkość silników M1 i M2 krokowo co 2% wartości maksymalnej. Zadanie polega na opracowaniu, w języku schematów blokowych, procesu decyzyjnego (algorytmu) obejmującego odczytywanie wyjść A analizatora i przetwarzanie na sygnały wejściowe UP i DN falownika Fal1 w taki sposób, aby maksymalizować wartość wskaźnika jakości funkcjonowania linii produkcyjnej.



Algorytm procesu sortowania

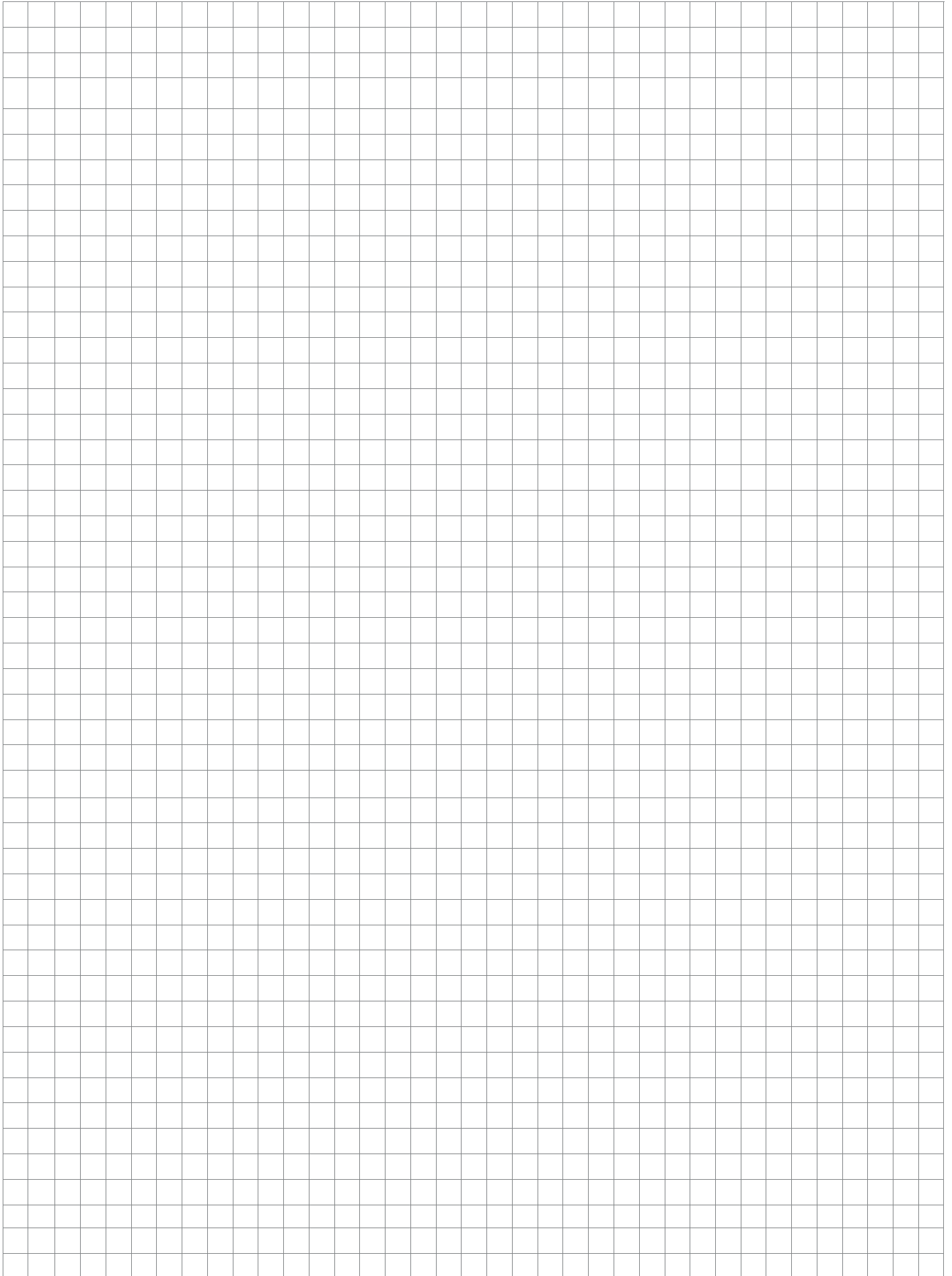


Tabela przyporządkowania

Typ sterownika
Ilość wejść cyfrowych
Ilość wyjść cyfrowych

Lp.	Operand absolutny	Operand symboliczny	Opis
1.		S1	Przycisk zwierny NO
2.		S2	Przycisk rozwierny NC
3.		B1	Czujnik indukcyjny
4.		B2	Czujnik pojemnościowy
5.		M1	Silnik elektryczny 24V DC
6.		M2	Silnik elektryczny 24V DC
7.		Y1	Cewka elektrozaworu 24V DC
8.		Y2	Cewka elektrozaworu 24V DC

Wnioski dotyczące poprawności napisanego programu

.....

.....

.....

.....

.....

.....

.....

.....

.....

.....

.....

.....

.....

.....

.....

.....

.....

.....

.....

.....

.....

.....

Schemat blokowy (algorytm) procesu decyzyjnego zmiany prędkości silników M1 i M2



Brudnopis