

Nazwa kwalifikacji: **Eksploatacja urządzeń elektronicznych**

Oznaczenie kwalifikacji: **E.20**

Numer zadania: **01**

Wypełnia zdający

Numer PESEL zdającego*

--	--	--	--	--	--	--	--	--	--	--

Miejsce na naklejkę z numerem
PESEL i z kodem ośrodka

E.20-01-19.01

Czas trwania egzaminu: **180 minut**

**EGZAMIN POTWIERDZAJĄCY KWALIFIKACJE W ZAWODZIE
Rok 2019
CZĘŚĆ PRAKTYCZNA**

Instrukcja dla zdającego

1. Na pierwszej stronie arkusza egzaminacyjnego wpisz w oznaczonym miejscu swój numer PESEL i naklej naklejkę z numerem PESEL i z kodem ośrodka.
2. Na **KARCIE OCENY** w oznaczonym miejscu przyklej naklejkę z numerem PESEL oraz wpisz:
 - swój numer PESEL*,
 - oznaczenie kwalifikacji,
 - numer zadania,
 - numer stanowiska.
3. Sprawdź, czy arkusz egzaminacyjny zawiera 11 stron i nie zawiera błędów. Ewentualny brak stron lub inne usterki zgłoś przez podniesienie ręki przewodniczącemu zespołu nadzorującego.
4. Zapoznaj się z treścią zadania oraz stanowiskiem egzaminacyjnym. Masz na to 10 minut. Czas ten nie jest wliczany do czasu trwania egzaminu.
5. Czas rozpoczęcia i zakończenia pracy zapisze w widocznym miejscu przewodniczący zespołu nadzorującego.
6. Wykonaj samodzielnie zadanie egzaminacyjne. Przestrzegaj zasad bezpieczeństwa i organizacji pracy.
7. Po zakończeniu wykonania zadania pozostaw arkusz egzaminacyjny z rezultatami oraz **KARTĘ OCENY** na swoim stanowisku lub w miejscu wskazanym przez przewodniczącego zespołu nadzorującego.
8. Po uzyskaniu zgody zespołu nadzorującego możesz opuścić salę/miejsce przeprowadzania egzaminu.

Powodzenia!

* w przypadku braku numeru PESEL – seria i numer paszportu lub innego dokumentu potwierdzającego tożsamość

Zadanie egzaminacyjne

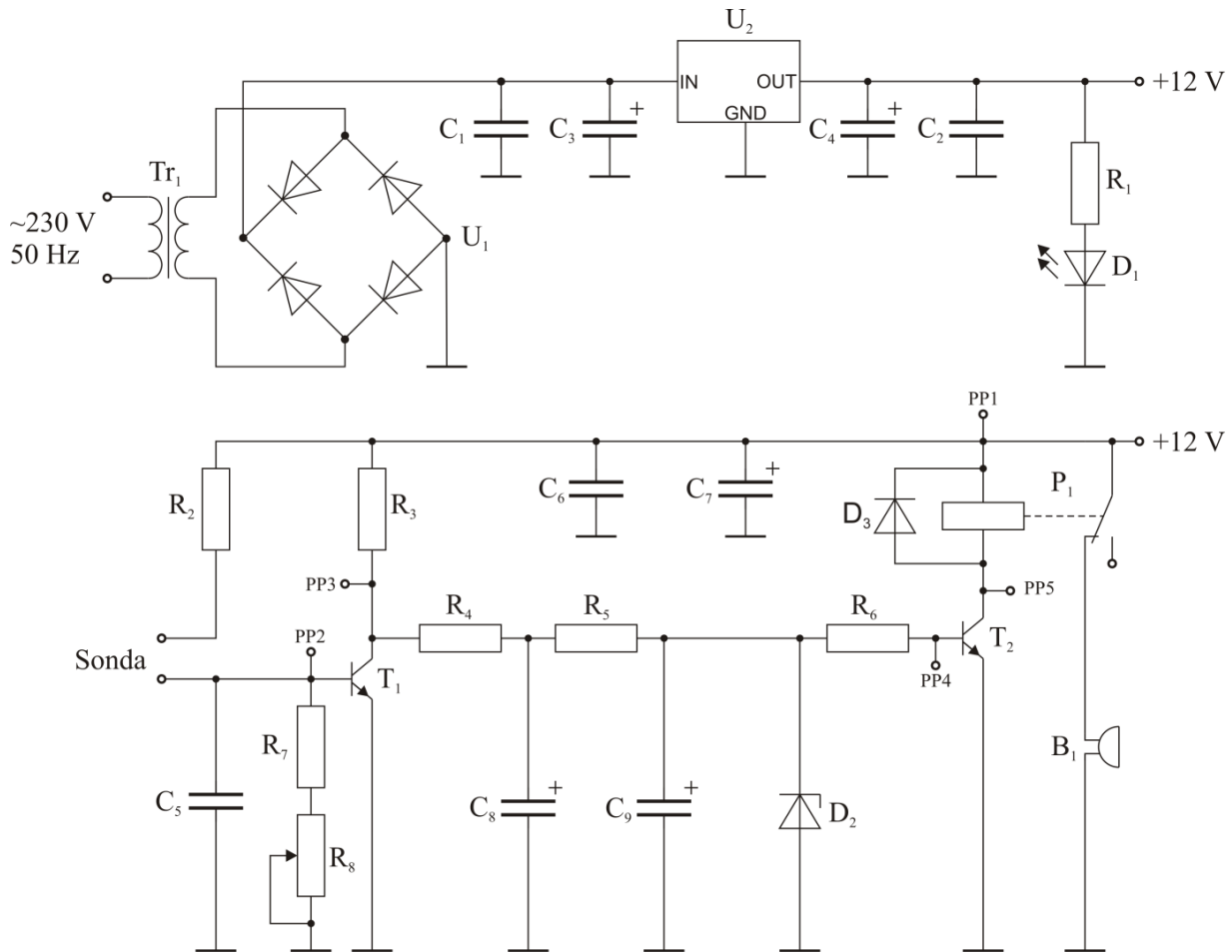
W pomieszczeniu zalewanym przez wody podskórne zastosowano czujnik zalania wykrywający pojawienie się wody w nadzorowanym miejscu. Obecność wody sygnalizowana jest sygnałem dźwiękowym trwającym aż do momentu usunięcia zalania. Stan podłączenia napięcia zasilania do układu czujnika zalania sygnalizowany jest za pomocą czerwonej diody LED.

Rozważany układ czujnika zalania uległ uszkodzeniu. Po załączeniu zasilania stwierdzono, że czerwona dioda LED sygnalizująca podłączenie napięcia zasilającego układ czujnika zalania nie świeci się, jednakże obecność cieczy jest poprawnie sygnalizowana przez czujnik sygnałem dźwiękowym brzęczyka.

Wykonano badanie testowe uszkodzonego czujnika poprzez pomiary napięć w punktach testowych PP1-PP5 (zaznaczonych na rys. 1), rezystancji wybranych elementów czujnika zalania oraz testu złączy tranzystorów i diod.

Znajdź usterkę w układzie czujnika zalania oraz wskaż sposób jej usunięcia. Następnie zaproponuj modyfikację układu w taki sposób, aby w układzie świeciła się dodatkowo umieszczona dioda LED o barwie zielonej, gdy czujnik zalania jest w stanie czuwania.

Zadanie rozwiąż wypełniając KARTĘ BADANIA CZUJNIKA ZALANIA.



Rys. 1. Czujnik zalania z zaznaczonymi punktami pomiarowymi

Uwaga! styki przekaźnika są w „stanie zalania”

Tabela 1.

Wykaz elementów użytych do budowy czujnika zalania		
Lp.	Nazwa elementu	Typ – wartość
1.	Tranzystor bipolarny T_1	BC547B
2.	Tranzystor bipolarny T_2	BC337-25
3.	Kondensatory C_1 i C_2	100 nF
4.	Kondensatory elektrolityczne C_3 i C_4	2200 μ F/35 V
5.	Kondensator C_5	100 nF
6.	Kondensator C_6	10 nF
7.	Kondensator elektrolityczny C_7	470 μ F/25 V
8.	Kondensator elektrolityczny C_8	47 μ F/16 V
9.	Kondensator elektrolityczny C_9	22 μ F/16 V
10.	Rezystor R_1	1 k Ω
11.	Rezystor R_2	47 k Ω
12.	Rezystor R_3	10 k Ω
13.	Rezystor R_4	2,2 k Ω
14.	Rezystor R_5	2,2 k Ω
15.	Rezystor R_6	1,2 k Ω
16.	Rezystor R_7	1 k Ω
17.	Potencjometr R_8	10 k Ω
18.	Przełącznik P_1	HF3FF
19.	Dioda LED D_1	LL-503ID2E
20.	Dioda Zenera D_2	BZV60-C3V3
21.	Dioda prostownicza D_3	1N4148
22.	Układ scalony U_1 (mostek prostowniczy)	1B4B42
23.	Układ scalony U_2	LM7812CT
24.	Brzęczyk B_1	BPT3012XH19.5

Uwaga: Wartości rezystorów i kondensatorów z szeregu E12

10	12	15	18	22	27	33	39	47	56	68	82
----	----	----	----	----	----	----	----	----	----	----	----

Opis działania układu

Czujnik działa na zasadzie pomiaru rezystancji między elektrodami sondy. Jako sondy wystarczy użyć dwóch niewielkich odcinków drutu. Pojawienie się przewodzącej cieczy na elektrodach czujnika powoduje wprowadzenie tranzystora T_1 w stan przewodzenia. Zmniejszenie napięcia U_{CE} na tym tranzystorze wprowadzi tranzystor T_2 w stan zatkania, prąd przestanie płynąć przez cewkę przełącznika P_1 co w konsekwencji uruchomi generator z membraną piezoelektryczną. Istnieje możliwość regulacji czułości (progu zadziałania przełącznika w zależności od tego, w jakim medium jest umieszczona sonda pomiarowa) przekroczenia poziomu.

Tabela 2.

Katalogowe wartości parametrów wybranych elementów elektronicznych czujnika zalania		
Wybrane parametry zastosowanego w badanym układzie mostka prostowniczego U_1		
Typ elementu	Parametr	Wartość parametru
1B4B42	Powtarzalne, szczytowe napięcie wsteczne, U_{RRM} [V]	100 V
	Średni prąd wyjściowy, I_O [A]	1 A
	Niepowtarzalny, szczytowy prąd przewodzenia, I_{FSM} [A]	30 A
	Szczytowe napięcie przewodzenia ($I_{FM}=1$ A), U_{FM} [V]	1,1 V
LM7812CT	Napięcie wyjściowe, U_O [V] dla $I_O=5$ mA÷1 A, $P_O\leq 15$ W	12 V
	Napięcie wejściowe, U_I [V]	14,5 V÷27 V
	Prąd wyjściowy, I_O [A]	1 A
	Tłumienie tętnień, RR [dB]	71 dB
BC547B	Polaryzacja	NPN
	Maksymalne napięcie kolektor-emiter, U_{CEmax} [V]	45 V
	Maksymalny prąd kolektora, I_{Cmax} [A]	0,1 A
	Współczynnik wzmocnienia prądowego, h_{fe} [-]	200÷450
	Maksymalna moc, P_{tot} [mW]	500 mW
BC337-25	Polaryzacja	NPN
	Maksymalne napięcie kolektor-emiter, U_{CEmax} [V]	45 V
	Maksymalny prąd kolektora, I_{Cmax} [A]	0,8 A
	Współczynnik wzmocnienia prądowego, h_{fe} [-]	160÷400
	Maksymalna moc, P_{tot} [mW]	625 mW
LL-503ID2E	Długość fali emitowanego światła [nm]	631 nm
	Napięcie przewodzenia, U_F [V] dla $I_F=20$ mA	2 V
	Maksymalne napięcie wsteczne, U_R [V]	5 V
	Maksymalny średni prąd przewodzenia, I_O [mA]	50 mA
	Maksymalna moc, P_{tot} [mW]	100 mW
1N4148	Maksymalne napięcie wsteczne, U_R [V]	100 V
	Maksymalny średni prąd przewodzenia, I_O [A]	0,2 A
	Maksymalna moc, P_{tot} [W]	0,5 W
HF3FF	Rodzaj	SPDT
	Napięcie znamionowe cewki, U_{CU} [V]	12 V
	Prąd cewki, I_{CU} [mA]	30 mA
	Napięcie znamionowe styków, U_N [V]	250 V AC, 30 V DC
	Maksymalny prąd styków, I_m [A]	10 A
BPT3012XH19.5	Napięcie znamionowe, U_N [V]	12 V
	Prąd pracy, I [mA]	10 mA
	Natężenie dźwięku w odległości 30 cm, I [dB]	90 dB
	Częstotliwość rezonansowa, f_r [Hz]	3 600 ±500 Hz

Tabela 3.

Wyniki pomiarów czujnika zalania				
Pomiar napięcia w punktach pomiarowych				
Lp.	Parametr	Wartość		Uwagi
		Sonda sucha	Sonda zanurzona	
1.	Napięcie w punkcie PP1	12 V	12 V	Pomiar napięcia względem masy
2.	Napięcie w punkcie PP2	0 V	0,668 V	
3.	Napięcie w punkcie PP3	4,71 V	42,7 mV	
4.	Napięcie w punkcie PP4	0,722 V	42,7 mV	
5.	Napięcie w punkcie PP5	56,1 mV	12 V	
Pomiar rezystancji				
Lp.	Parametr	Wartość, kΩ		Uwagi
1.	Rezystancja rezystora R ₁	1,054		Pomiarów dokonano po wymontowaniu elementów z układu
2.	Rezystancja rezystora R ₂	44,28		
3.	Rezystancja rezystora R ₃	9,215		
4.	Rezystancja rezystora R ₄	2,353		
5.	Rezystancja rezystora R ₅	2,212		
6.	Rezystancja rezystora R ₆	1,153		
7.	Rezystancja rezystora R ₇	1,023		
Pomiar diod i tranzystora				
Lp.	Parametr	Wartość		Uwagi
1.	Spadek napięcia na złączu B-E tranzystora T ₁ spolaryzowanym w kierunku przewodzenia	0,67 V		Pomiarów dokonano po wymontowaniu elementów z układu na zakresie przeznaczonym do testowania diod *
2.	Spadek napięcia na złączu B-E tranzystora T ₁ spolaryzowanym w kierunku zaporowym	nieskończoność (przekroczenie zakresu)		
3.	Spadek napięcia na złączu B-C tranzystora T ₁ spolaryzowanym w kierunku przewodzenia	0,67 V		
4.	Spadek napięcia na złączu B-C tranzystora T ₁ spolaryzowanym w kierunku zaporowym	nieskończoność (przekroczenie zakresu)		
5.	Spadek napięcia pomiędzy kolektorem, a emiterym tranzystora T ₁ - niezależnie od kierunku polaryzacji	nieskończoność (przekroczenie zakresu)		
6.	Spadek napięcia na złączu B-E tranzystora T ₂ spolaryzowanym w kierunku przewodzenia	0,67 V		

7.	Spadek napięcia na złączu B-E tranzystora T ₂ spolaryzowanym w kierunku zaporowym	nieskończoność (przekroczenie zakresu)	Pomiarów dokonano po wymontowaniu elementów z układu na zakresie przeznaczonym do testowania diod *
8.	Spadek napięcia na złączu B-C tranzystora T ₂ spolaryzowanym w kierunku przewodzenia	0,67 V	
9.	Spadek napięcia na złączu B-C tranzystora T ₂ spolaryzowanym w kierunku zaporowym	nieskończoność (przekroczenie zakresu)	
10.	Spadek napięcia pomiędzy kolektorem, a emiterym tranzystora T ₂ - niezależnie od kierunku polaryzacji	nieskończoność (przekroczenie zakresu)	
11.	Spadek napięcia na złączu P-N diody D ₁ spolaryzowanym w kierunku przewodzenia	nieskończoność (przekroczenie zakresu)	
12.	Spadek napięcia na złączu P-N diody D ₁ spolaryzowanym w kierunku zaporowym	nieskończoność (przekroczenie zakresu)	
13.	Spadek napięcia na złączu P-N diody D ₃ spolaryzowanym w kierunku przewodzenia	0,58 V	
14.	Spadek napięcia na złączu P-N diody D ₃ spolaryzowanym w kierunku zaporowym	nieskończoność (przekroczenie zakresu)	
* Dane testera diod: typowy prąd testera: 0,8 mA, zakres: 2 V			

Uwaga: Sonda, dioda Zenera, stabilizator LM7812CT, potencjometr P₁ oraz kondensatory są sprawne. Pomiarów dokonano w stanie ustalonym.

Tabela 4.

Wykaz elementów elektronicznych dostępnych na stanowisku badawczym przeznaczonych do usunięcia usterki i modyfikacji układu			
mostki prostownicze			
Parametr	B40D	DF01M	CS10D
Powtarzalne, szczytowe napięcie wsteczne, U_{RRM} [V]	80	100	20
Średni prąd wyjściowy, I_O [A]	1	1	1
Niepowtarzalny, szczytowy prąd przewodzenia, I_{FSM} [A]	40	50	40
Szczytowe napięcie przewodzenia ($I_{FM}=1$ A), U_{FM} [V]	0,95	1,1	0,5
stabilizatory napięcia			
Parametr	LM7912CT	MC7812AC	MC7824AC
Napięcie wyjściowe, U_O [V] dla $I_O=5$ mA÷1 A, $P_O\leq 15$ W	-12	12	24
Napięcie wejściowe, U_I [V]	-27÷-15,5	14,8÷27	27,3÷38
Prąd wyjściowy, I_O [A]	1	1	1
Tłumienie tętnień, RR [dB]	60	60	54
 tranzystory			
Parametr	BC109C	BC337-40	2N2907A
Polaryzacja	NPN	NPN	PNP
Maksymalne napięcie kolektor-emiter, U_{CEmax} [V]	25	45	60
Maksymalny prąd kolektora, I_{Cmax} [A]	0,1	0,8	0,6
Współczynnik wzmocnienia prądowego, h_{fe} [-]	420÷800	250÷630	100÷300
Maksymalna moc, P_{tot} [mW]	300	625	400
 diody LED			
Parametr	HLMP-3507	HLMP-3301	HLMP-3401
Długość fali emitowanego światła [nm]	569	626	585
Barwa	zielona	czerwona	żółta
Napięcie przewodzenia, U_F [V] dla $I_F=10$ mA	2,1	1,9	2
Maksymalne napięcie wsteczne, U_R [V]	5	5	5
Maksymalny średni prąd przewodzenia, I_O [mA]	25	25	20
Maksymalna moc, P_{tot} [mW]	135	135	85
 diody prostownicze			
Parametr	1N4007	1N457	1N4001
Maksymalne napięcie wsteczne, U_R [V]	600	70	50
Maksymalny średni prąd przewodzenia, I_O [A]	1	0,2	1
Maksymalna moc, P_{tot} [W]	3	0,5	3
przełączniki			
Parametr	G6DS-1A-H	G5RL-U/-K	RM51-3011-85-1012
Rodzaj	SPST-NO	SPST-NO	SPDT
Napięcie znamionowe cewki, U_{CU} [V]	12	24	12
Prąd cewki, I_{CU} [mA]	10	25	30
Napięcie znamionowe, U_N [V]	250 AC, 30 DC	250 AC, 24 DC	250 AC, 30 DC
Maksymalny prąd styków, I_m [A]	2	16	10
brzęczyki			
Parametr	BPT380XAC24VDC	BPT-24CX	LD-BZPG-2412
Napięcie znamionowe, U_N [V]	24	12	3÷16
Prąd pracy, I [mA]	20	13	8
Natężenie dźwięku w odległ. 30 cm, I [dB]	95	75	90
Częstotliwość rezonansowa, f_r [Hz]	2 900 ±500	3 200 ±500	3 700 ±500
Pozostałe elementy dostępne na stanowisku badawczym			
Rezystory o wartościach i odchyłkach wynikających z szeregu E12 w zakresie 1 Ω do 1 MΩ o mocy znamionowej 0,25 W oraz kondensatory elektrolityczne o wartościach i odchyłkach wynikających z szeregu E12 w zakresie 1 μF do 1 mF na napięcie 50 V i powyżej.			

Czas przeznaczony na wykonanie zadania wynosi 180 minut.

Ocenię podlegać będzie 5 rezultatów:

- wykaz aparatury kontrolno-pomiarowej oraz sprzętu niezbędnego do sprawdzenia działania czujnika zalania – tabela 5,
- porównanie wykonanych pomiarów z przewidywanymi dla czujnika zalania funkcjonującego poprawnie – tabela 6,
- ocena poprawności działania wybranych elementów wchodzących w skład czujnika zalania – tabela 7,
- dobór elementów przeznaczonych do wymiany – tabela 8,
- schemat czujnika zalania po modyfikacji i wykaz elementów przeznaczonych do modyfikacji – tabela 9.

KARTA BADANIA CZUJNIKA ZALANIA

Tabela 5.

Wykaz aparatury kontrolno-pomiarowej oraz sprzętu niezbędnego do sprawdzenia działania czujnika zalania		
Lp.	Przyrząd pomiarowy	Mierzona wielkość/wykonywana funkcja
1		
2		
3		

Tabela 6.

Porównanie wykonanych pomiarów z przewidywanymi dla czujnika zalania funkcjonującego poprawnie				
Lp.	Parametr	Wartość		Wniosek zapisz zgodny lub niezgodny
		Sonda sucha	Sonda zanurzona	
1.	Napięcie w punkcie PP1	12 V	12 V	
2.	Napięcie w punkcie PP2	0 V	0,668 V	
3.	Napięcie w punkcie PP3	4,71 V	42,7 mV	
4.	Napięcie w punkcie PP4	0,722 V	42,7 mV	
5.	Napięcie w punkcie PP5	56,1 mV	12 V	
6.	Rezystancja rezystora R ₁	1,054 kΩ		
7.	Rezystancja rezystora R ₂	44,28 kΩ		
8.	Rezystancja rezystora R ₃	9,215 kΩ		
9.	Rezystancja rezystora R ₄	2,353 kΩ		
10.	Rezystancja rezystora R ₅	2,212 kΩ		
11.	Rezystancja rezystora R ₆	1,153 kΩ		
12.	Rezystancja rezystora R ₇	1,023 kΩ		
13.	Spadek napięcia na złączu B-E tranzystora T ₁ spolaryzowanym w kierunku przewodzenia	0,67 V		
14.	Spadek napięcia na złączu B-E tranzystora T ₁ spolaryzowanym w kierunku zaporowym	nieskończoność (przekroczenie zakresu)		
15.	Spadek napięcia na złączu B-C tranzystora T ₁ spolaryzowanym w kierunku przewodzenia	0,67 V		
16.	Spadek napięcia na złączu B-C tranzystora T ₁ spolaryzowanym w kierunku zaporowym	nieskończoność (przekroczenie zakresu)		
17.	Spadek napięcia pomiędzy kolektorem, a emiterym tranzystora T ₁ - niezależnie od kierunku polaryzacji	nieskończoność (przekroczenie zakresu)		
18.	Spadek napięcia na złączu B-E tranzystora T ₂ spolaryzowanym w kierunku przewodzenia	0,67 V		
19.	Spadek napięcia na złączu B-E tranzystora T ₂ spolaryzowanym w kierunku zaporowym	nieskończoność (przekroczenie zakresu)		
20.	Spadek napięcia na złączu B-C tranzystora T ₂ spolaryzowanym w kierunku przewodzenia	0,67 V		
21.	Spadek napięcia na złączu B-C tranzystora T ₂ spolaryzowanym w kierunku zaporowym	nieskończoność (przekroczenie zakresu)		
22.	Spadek napięcia pomiędzy kolektorem, a emiterym tranzystora T ₂ – niezależnie od kierunku polaryzacji	nieskończoność (przekroczenie zakresu)		
23.	Spadek napięcia na złączu P-N diody D ₁ spolaryzowanym w kierunku przewodzenia	nieskończoność (przekroczenie zakresu)		
24.	Spadek napięcia na złączu P-N diody D ₁ spolaryzowanym w kierunku zaporowym	nieskończoność (przekroczenie zakresu)		
25.	Spadek napięcia na złączu P-N diody D ₃ spolaryzowanym w kierunku przewodzenia	0,58 V		
26.	Spadek napięcia na złączu P-N diody D ₃ spolaryzowanym w kierunku zaporowym	nieskończoność (przekroczenie zakresu)		

Tabela 7.

Ocena poprawności działania wybranych elementów wchodzących w skład czujnika zalania			
Lp.	Parametr	Typ/Wartość	Wniosek Zapisz sprawny lub niesprawny
1.	Tranzystor bipolarny T ₁	BC547B	
2.	Tranzystor bipolarny T ₂	BC337-25	
3.	Dioda D ₁	LL-503ID2E	
4.	Dioda D ₃	1N4148	
5.	Rezystor R ₁	1 kΩ	
6.	Rezystor R ₂	47 kΩ	
7.	Rezystor R ₃	10 kΩ	
8.	Rezystor R ₄	2,2 kΩ	
9.	Rezystor R ₅	2,2 kΩ	
10.	Rezystor R ₆	1,2 kΩ	
11.	Rezystor R ₇	1 kΩ	
12.	Przełącznik P ₁	HF3FF	
13.	Układ scalony U ₁	1B4B42	
14.	Układ scalony U ₂	LM7812CT	
15.	Brzęczyk	BPT3012XH19.5	

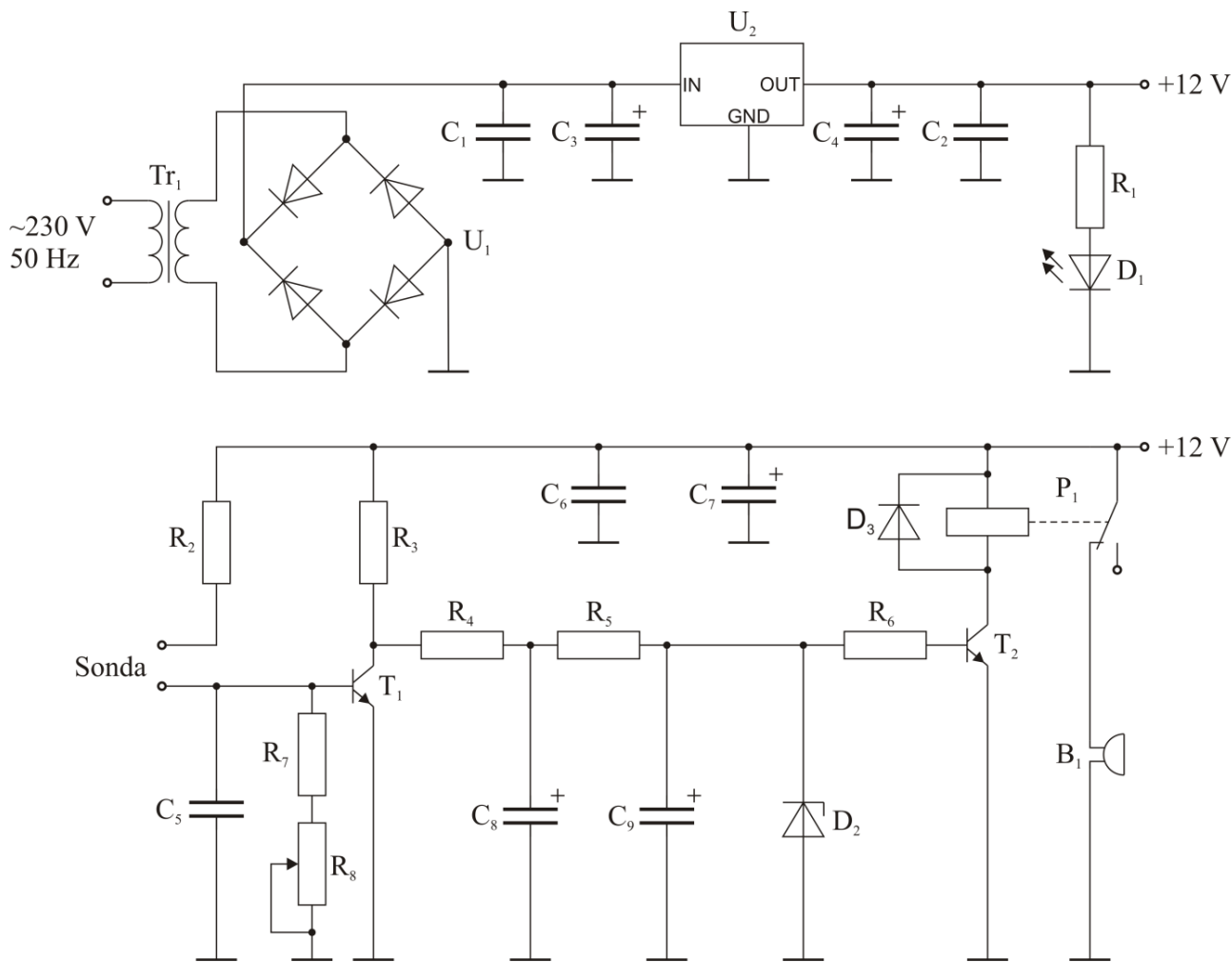
Tabela 8.

Dobór elementów przeznaczonych do wymiany		
Element przeznaczony do wymiany w celu naprawy		Element zastępczy
Oznaczenie na schemacie	Typ/wartość	Typ/wartość

Tabela 9.

Schemat czujnika zasilania po modyfikacji i wykaz elementów przeznaczonych do modyfikacji

Uzupełnij schemat zgodnie z założeniami modyfikacji układu



Wykaz elementów przeznaczonych do modyfikacji

Oznaczenie na schemacie	Typ/wartość