

Nazwa kwalifikacji: **Eksploatacja instalacji i urządzeń do wytwarzania i przesyłania energii elektrycznej**
Oznaczenie kwalifikacji: **E.23**
Wersja arkusza: **X**

E.23-X-16.01

Czas trwania egzaminu: **60 minut**

EGZAMIN POTWIERDZAJĄCY KWALIFIKACJE W ZAWODZIE
Rok 2016
CZĘŚĆ PISEMNA

Instrukcja dla zdającego

1. Sprawdź, czy arkusz egzaminacyjny zawiera 10 stron. Ewentualny brak stron lub inne usterki zgłoś przewodniczącemu zespołu nadzorującego.
2. Do arkusza dołączona jest KARTA ODPOWIEDZI, na której w oznaczonych miejscach:
 - wpisz oznaczenie kwalifikacji,
 - zamaluj kratkę z oznaczeniem wersji arkusza,
 - wpisz swój numer PESEL*,
 - wpisz swoją datę urodzenia,
 - przyklej naklejkę ze swoim numerem PESEL.
3. Arkusz egzaminacyjny zawiera test składający się z 40 zadań.
4. Za każde poprawnie rozwiązane zadanie możesz uzyskać 1 punkt.
5. Aby zdać część pisemną egzaminu musisz uzyskać co najmniej 20 punktów.
6. Czytaj uważnie wszystkie zadania.
7. Rozwiązania zaznaczaj na KARCIE ODPOWIEDZI długopisem lub piórem z czarnym tuszem/atramentem.
8. Do każdego zadania podane są cztery możliwe odpowiedzi: A, B, C, D. Odpowiada im następujący układ krerek w KARCIE ODPOWIEDZI:

A	B	C	D
---	---	---	---

9. Tylko jedna odpowiedź jest poprawna.
10. Wybierz właściwą odpowiedź i zamaluj kratkę z odpowiadającą jej literą – np., gdy wybrałeś odpowiedź „A”:

<input checked="" type="checkbox"/>	B	C	D
-------------------------------------	---	---	---

11. Staraj się wyraźnie zaznaczać odpowiedzi. Jeżeli się pomylisz i błędnie zaznaczysz odpowiedź, otocz ją kółkiem i zaznacz odpowiedź, którą uważasz za poprawną, np.

<input checked="" type="checkbox"/>	B	C	<input checked="" type="checkbox"/>
-------------------------------------	---	---	-------------------------------------

12. Po rozwiązaniu testu sprawdź, czy zaznaczyłeś wszystkie odpowiedzi na KARCIE ODPOWIEDZI i wprowadziłeś wszystkie dane, o których mowa w punkcie 2 tej instrukcji.

Pamiętaj, że oddajesz przewodniczącemu zespołu nadzorującego tylko KARTĘ ODPOWIEDZI.

Powodzenia!

* w przypadku braku numeru PESEL – seria i numer paszportu lub innego dokumentu potwierdzającego tożsamość

Zadanie 1.

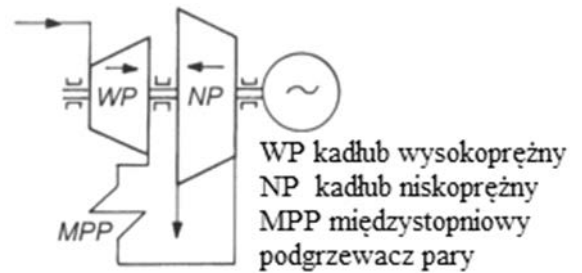
Jaki rodzaj turbiny jest stosowany w elektrowniach jądrowych?

- A. Wodna.
- B. Parowa.
- C. Gazowa.
- D. Wiatrowa.

Zadanie 2.

Ile kadłubów posiada turbina przedstawiona na rysunku?

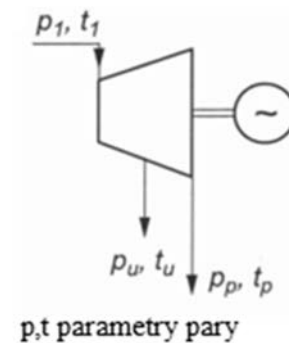
- A. Jeden.
- B. Dwa.
- C. Trzy.
- D. Cztery.



Zadanie 3.

Rysunek przedstawia symbol turbiny parowej

- A. przeciwprężnej.
- B. kondensacyjnej.
- C. upustowo przeciwprężnej.
- D. upustowo kondensacyjnej.



$$p_1, p_2, p_p > p_a$$

Zadanie 4.

W której turbinie rozprężanie pary zachodzi zarówno na kierownicach, jak i na wirniku?

- A. Akcyjnej.
- B. Upustowej.
- C. Reakcyjnej.
- D. Kondensacyjnej.

Zadanie 5.

Z jaką prędkością obrotową wiruje w Polsce generator synchroniczny z jedną parą biegunów?

- A. 750 obr/min
- B. 1 500 obr/min
- C. 3 000 obr/min
- D. 6 000 obr/min

Zadanie 6.

Jaka moc podawana jest jako parametr pracy prądnicy synchronicznej?

- A. Bierna.
- B. Czynna.
- C. Pozorna.
- D. Skuteczna.

Zadanie 7.

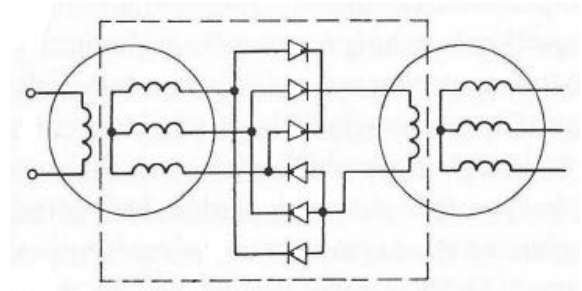
Od jakiego parametru zależy częstotliwość napięcia wytwarzanego przez generator synchroniczny?

- A. Prądu stojana.
- B. Prędkości obrotowej.
- C. Napięcia wzbudzenia.
- D. Współczynnika mocy.

Zadanie 8.

Schemat przedstawia, stanowiącą element układu wzbudzenia generatora, prądnicę

- A. indukcyjną.
- B. prądu stałego.
- C. synchroniczną z wirującym prostownikiem.
- D. synchroniczną ze statycznym prostownikiem.



Zadanie 9.

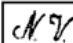
Transformator, w którym jedno uzwojenie przyłączone jest do źródła zasilania, a drugie jest otwarte, znajduje się w stanie pracy

- A. jałowej.
- B. zwarcia.
- C. obciążenia.
- D. przeciążenia.

Zadanie 10.

Do jakiego rodzaju pracy jest przystosowany transformator, którego tabliczkę znamionową przedstawia rysunek?

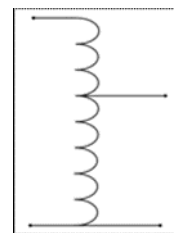
- A. Ciągłej.
- B. Okresowej.
- C. Dorywczej.
- D. Przerwywanej.

elhand TRANSFORMATORY	ul. PCK 22	Tel.(34) 353 17 10
	PL, 42-700 LUBLINIEC	Fax(34) 356 40 03
	www.elhand.pl	e-mail: info@elhand.pl
Transformator 3-FAZ wg PN-EN 60726:2003 + DNV		
Typ	ET3SM-150	Nr/Rok 00565 / 2009
Moc	150 kVA	Grupa pot. Dy5
I	3x440 V	D 198 A
II	3x230 V	y 377 A
Częstotliwość	60 Hz	Klasa izolacji T45H
Straty jałowe	445 W	Praca S1
Straty zwarcia	2824 W	Chłodzenie AN
Temp. otoczenia	45 °C	St. ochrony IP23
Uk	3,30 %	Masa całkowita 579 kg
 KAT 09-125		Made in Poland

Zadanie 11.

Symbol graficzny pokazany na rysunku oznacza

- A. transformator wielouzwojeniowy.
- B. transformator separacyjny.
- C. transformator rdzeniowy.
- D. autotransformator.



Zadanie 12.

Urządzenie o uzwojeniach pierwotnych i wtórnych dzielonych na połówki i umieszczonych na kolumnach, to

- A. silnik synchroniczny.
- B. silnik asynchroniczny.
- C. transformator rdzeniowy.
- D. transformator płaszczykowy.

Zadanie 13.

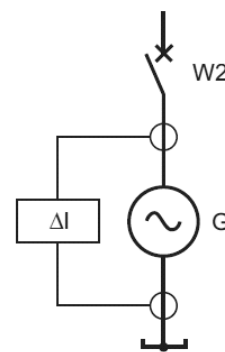
Transformator którego uzwojenie pierwotne jest połączone w gwiazdę, wtórne w trójkąt, a wskaz napięcia wyjściowego do wejściowego jest przesunięty o jedną godzinę, oznacza się symbolem literowo-cyfrowym

- A. Yd1
- B. Yd5
- C. Dy1
- D. Dy5

Zadanie 14.

Jakie zabezpieczenie generatora synchronicznego przedstawia schemat ideowy?

- A. Różnicowoprądowe.
- B. Nadmiarowo-prądowe.
- C. Ziemnozwarciowe stojana.
- D. Ziemnozwarciowe wirnika.



Zadanie 15.

Jaki rodzaj termometru przedstawia rysunek?

- A. Cieczowy.
- B. Bimetalowy.
- C. Termoelektryczny.
- D. Termorezystancyjny.



Zadanie 16.

W transformatorach energetycznych wymagana wartość napięcia zwarcia wynosi

- A. $3 \div 15\% U_n$
- B. $15 \div 30\% U_n$
- C. $30 \div 45\% U_n$
- D. $45 \div 65\% U_n$

Zadanie 17.

Który przyrząd pomiarowy przedstawia fotografia?

- A. Pirometr.
- B. Manometr.
- C. Higrometr.
- D. Wakuometr.



Zadanie 18.

Na rysunku przedstawiono symbol graficzny

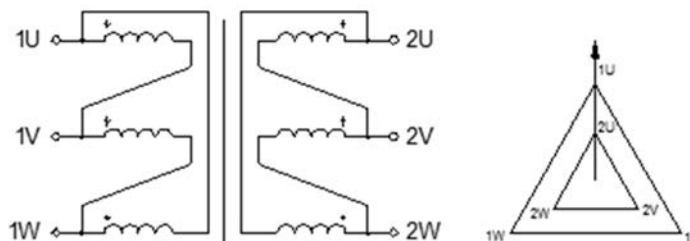
- A. odłącznika.
- B. wyłącznika.
- C. rozłącznika.
- D. przełącznika.



Zadanie 19.

Na schemacie przedstawiono połączenie transformatora 3-fazowego, dwuuzwojeniowego w układzie

- A. Dd0
- B. Dz0
- C. Yd1
- D. Yz1



Zadanie 20.

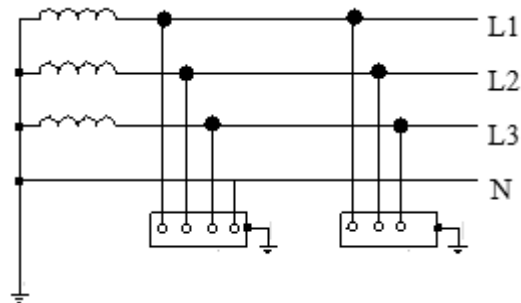
W których stacjach energetycznych następuje obniżenie napięcia SN/nn?

- A. Rozdzielczych.
- B. Prostownikowych.
- C. Przekształtnikowych.
- D. Transformatorowych.

Zadanie 21.

Rysunek przedstawia układ sieci oznaczonej symbolem

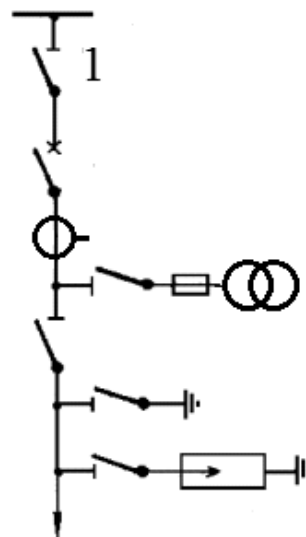
- A. IT
- B. TT
- C. TN-S
- D. TN-C



Zadanie 22.

Który element odpływowego pola liniowego oznaczono na rysunku cyfrą 1?

- A. Szybę zbiorczą.
- B. Odłącznik szynowy.
- C. Przekładnik prądowy.
- D. Przekładnik napięciowy.



Zadanie 23.

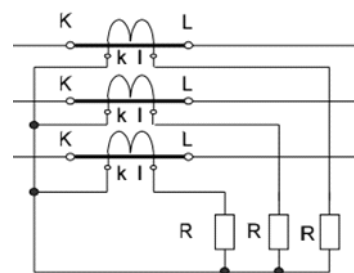
Puszysty biały osad kryształków lodu osadzający się zimną na przewodach (w temperaturze -5°C) nazywa się

- A. szadzią.
- B. lodem.
- C. osadem.
- D. opadem.

Zadanie 24.

Jaki układ połączeń przekładników prądowych przedstawia schemat?

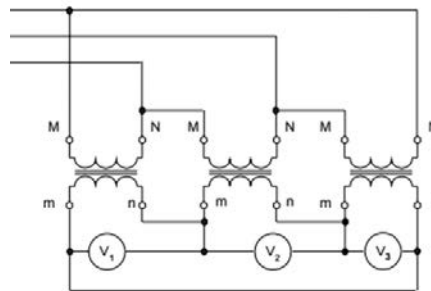
- A. Trójkątny.
- B. Krzyżowy.
- C. Różnicowy.
- D. Gwiazdowy.



Zadanie 25.

Jaki układ połączeń przekładników napięciowych przedstawia schemat?

- A. Krzyżowy.
- B. Różnicowy.
- C. Trójkątowy.
- D. Gwiazdowy.



Zadanie 26.

Jakim symbolem oznacza się układ przeznaczony do zapewnienia ciągłości zasilania ważnych odbiorów niskiego napięcia, automatycznie przełączający zasilania pomiędzy źródłem podstawowym a rezerwowym?

- A. SCO
- B. SPZ
- C. SZR
- D. SRN

Zadanie 27.

Prąd powodujący samoczynne zadziałanie wyłącznika nadprądowego C20 w czasie $t \leq 0,2$ s wynosi

- A. 60 A
- B. 100 A
- C. 150 A
- D. 200 A

Zadanie 28.

Który stopień obostrzenia stosuje się w przypadku skrzyżowania linii napowietrznej niskiego napięcia (do 1 kV) prowadzonej przewodem nieizolowanym z rurociągiem naziemnym

- A. 0
- B. 1
- C. 2
- D. 3

Zadanie 29.

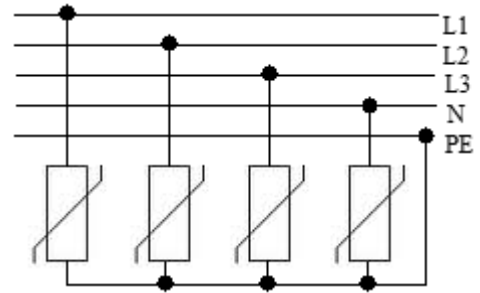
Którym czynnikiem jest chłodzony generator o mocy rzędu 400 MVA?

- A. Helem.
- B. Tlenem.
- C. Azotem.
- D. Wodorem.

Zadanie 30.

Na przedstawionym schemacie do sieci podłączony jest

- A. ogranicznik przepięć.
- B. przekaźnik bistabilny.
- C. wyłącznik nadprądowy.
- D. stycznik elektromagnetyczny.



Zadanie 31.

Kable oświetlenia ulicznego układa się bezpośrednio pod chodnikiem na głębokości **nie mniejszej niż**

- A. 50 cm
- B. 60 cm
- C. 70 cm
- D. 80 cm

Zadanie 32.

Jaki kolor ma folia układana w ziemi na całej trasie kabla energetycznego o napięciu powyżej 1 kV?

- A. Żółty.
- B. Zielony.
- C. Niebieski.
- D. Czerwony.

Zadanie 33.

Dla kabli o izolacji z tworzyw sztucznych na napięcie do 1 kV w miejscach przewidzianych pod mufę, dla umożliwienia ewentualnych napraw, należy zostawić zapas, który po obu stronach powinien wynosić łącznie **nie mniej niż**

- A. 1 m
- B. 3 m
- C. 4 m
- D. 5 m

Zadanie 34.

Ile wynoszą znormalizowane znamionowe prądy strony wtórnej przekładnika prądowego?

- A. 5 A, 1 A
- B. 6 A, 3 A
- C. 8 A, 4 A
- D. 9 A, 6 A

Zadanie 35.

Jaki parametr określa dopuszczalne błędy przekładnika napięciowego w określonych warunkach pracy?

- A. Błąd kątowy.
- B. Błąd napięciowy.
- C. Moc znamionowa.
- D. Klasa dokładności.

Zadanie 36.

Znamionowe napięcie wtórne przekładnika napięciowego zalecane przez normę, wynosi

- A. 50 V lub w układach 3 fazowych $50\sqrt{3}V$
- B. 100 V lub w układach 3 fazowych $110\sqrt{3}V$
- C. 200 V lub w układach 3 fazowych $200\sqrt{3}V$
- D. 230 V lub w układach 3 fazowych $230\sqrt{3}V$

Zadanie 37.

Linie energetyczną zasilającą bezpośrednio budynki mieszkalne i innych drobnych odbiorców oznacza się na planach geodezyjnych symbolem literowym

- A. eN
- B. eS
- C. eW
- D. eL

Zadanie 38.

Jakie są minimalne wymagania rezystancji dla izolacji przewodu do pracy przy napięciu 230 V, mierzonej miernikiem 500 V

- A. 10 Ω
- B. 10 k Ω
- C. 1,0 M Ω
- D. 10,0 M Ω

Zadanie 39.

Przedstawione na rysunku narzędzie stosuje się do

- A. ściągania izolacji.
- B. prasowania końcówek.
- C. cięcia kabla energetycznego.
- D. wymiany wkładek bezpiecznikowych.



Zadanie 40.

Który sprzęt elektryczny przedstawia rysunek?

- A. Uzgadniacz faz.
- B. Drażek izolacyjny.
- C. Zwieracz przenośny.
- D. Uziemiacz przenośny.

