

**Arkusz zawiera informacje prawnie
chronione do momentu rozpoczęcia egzaminu**

Układ graficzny © CKE 2020



Nazwa kwalifikacji: **Eksplatacja instalacji i urządzeń do wytwarzania i przesyłania energii elektrycznej**

Oznaczenie kwalifikacji: **E.23**

Numer zadania: **01**

Wersja arkusza: **SG**

Wypełnia zdający

Miejsce na naklejkę z numerem
PESEL i z kodem ośrodka

Numer PESEL zdającego*

--	--	--	--	--	--	--	--	--	--	--

E.23-01-21.06-SG

Czas trwania egzaminu: **120 minut**

EGZAMIN POTWIERDZAJĄCY KWALIFIKACJE W ZAWODZIE

Rok 2021

CZĘŚĆ PRAKTYCZNA

**PODSTAWA PROGRAMOWA
2012**

Instrukcja dla zdającego

1. Na pierwszej stronie arkusza egzaminacyjnego wpisz w oznaczonym miejscu swój numer PESEL i naklej naklejkę z numerem PESEL i z kodem ośrodka.
2. Na KARCIE OCENY w oznaczonym miejscu przyklej naklejkę z numerem PESEL oraz wpisz:
 - swój numer PESEL*,
 - oznaczenie kwalifikacji,
 - numer zadania,
 - numer stanowiska.
3. Sprawdź, czy arkusz egzaminacyjny zawiera 11 stron i nie zawiera błędów. Ewentualny brak stron lub inne usterki zgłoś przez podniesienie ręki przewodniczącemu zespołu nadzorującego.
4. Zapoznaj się z treścią zadania oraz stanowiskiem egzaminacyjnym. Masz na to 10 minut. Czas ten nie jest wliczany do czasu trwania egzaminu.
5. Czas rozpoczęcia i zakończenia pracy zapisze w widocznym miejscu przewodniczący zespołu nadzorującego.
6. Wykonaj samodzielnie zadanie egzaminacyjne. Przestrzegaj zasad bezpieczeństwa i organizacji pracy.
7. Po zakończeniu wykonania zadania pozostaw arkusz egzaminacyjny z rezultatami oraz KARTĘ OCENY na swoim stanowisku lub w miejscu wskazanym przez przewodniczącego zespołu nadzorującego.
8. Po uzyskaniu zgody zespołu nadzorującego możesz opuścić salę/miejsce przeprowadzania egzaminu.

Powodzenia!

* w przypadku braku numeru PESEL – seria i numer paszportu lub innego dokumentu potwierdzającego tożsamość

Zadanie egzaminacyjne

Jako pracownik firmy ELEKTROPOMIAR na zlecenie firmy WODOCIĄGI S.A. sporządź protokoły pomiarów rezystancji izolacji trzech kabli średniego napięcia, zasilających rozdzielnie stacje pomp:

1. YAKY $3 \times 70 \text{ mm}^2$ 3,6/6 kV o długości $L = 1\,800 \text{ m}$
2. AXCES $3 \times 70 \text{ mm}^2$ 3,6/6 kV o długości $L = 1\,500 \text{ m}$
3. OnGcekż/w-GW $3 \times 70 \text{ mm}^2$ 3,6/6 kV o długości $L = 2\,000 \text{ m}$

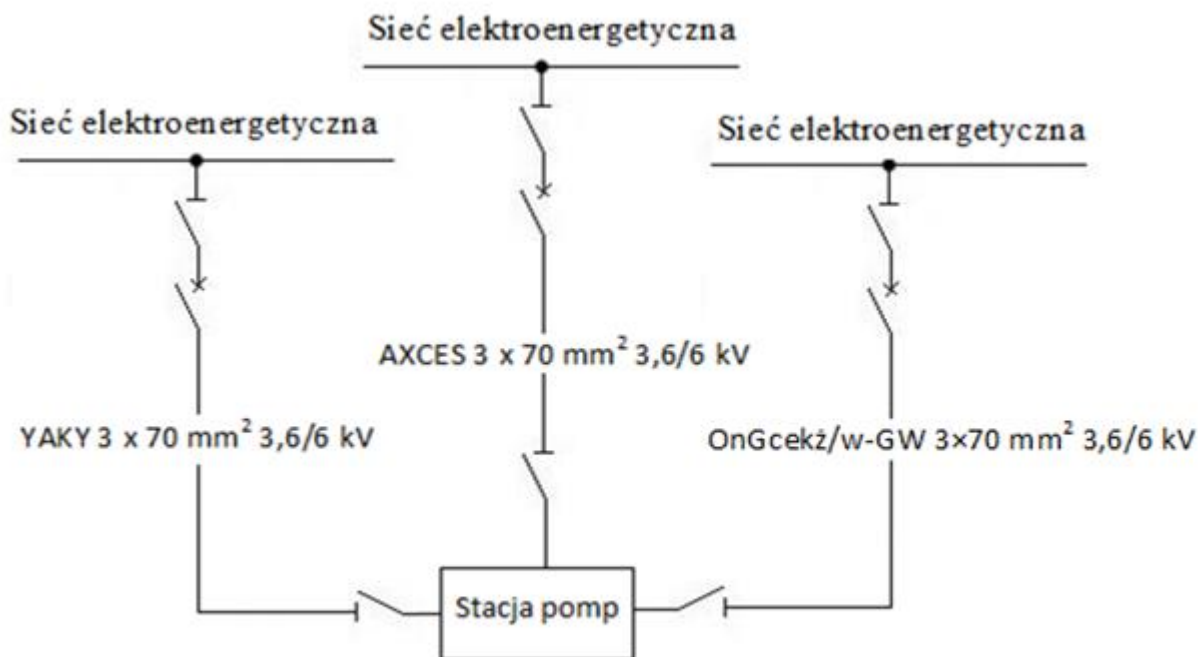
Z przedstawionych mierników wybierz ten, który umożliwi wykonanie pomiarów rezystancji izolacji kabla średniego napięcia oraz dobierz jego napięcie pomiarowe.

Wypełnij protokoły oraz tabele zamieszczone w arkuszu egzaminacyjnym.

Do protokołów wpisz wartości rezystancji izolacji przeliczone na wartości w temperaturze $20 \text{ }^\circ\text{C}$ oraz wartości wymaganej rezystancji izolacji żył kabla przeliczone na faktyczne długości kabli.

Do wykonania zadania wykorzystaj Rysunek 1. Schemat ideowy zasilania, informacje zawarte w Dokumentacji technicznej oraz dane dotyczące przyrządów pomiarowych.

Uwaga: Obliczenia wykonaj z dokładnością $\pm 0,1 \text{ M}\Omega$



Rysunek 1. Schemat ideowy zasilania

DOKUMENTACJA TECHNICZNA

Instrukcja wykonania pomiaru rezystancji izolacji kabla energetycznego:

Przed pomiarem rezystancji izolacji kabli powierzchnie zewnętrzne głowic powinny być oczyszczone w sposób wskazany przez producenta głowic.

Pomiar rezystancji izolacji należy wykonać dla każdej żyły kabla względem ekranu i żyły powrotnej używając do tego celu miernika rezystancji izolacji o napięciu 2,5 kV.

Przed pomiarem należy kabel wraz z osprzętem każdorazowo rozładować i pozostawić uziemiony do czasu pomiaru (na czas > 1 minuty). Po wykonaniu pomiaru rezystancji izolacji kabel powinien być rozładowany, a poszczególne żyły zwarte i skutecznie uziemione do czasu następnej czynności pomiarowej lub do czasu tuż przed podłączeniem linii do sieci. Opisane powyżej czynności należy wykonywać z zachowaniem zasad określonych w *Instrukcji organizacji bezpiecznej pracy przy urządzeniach elektroenergetycznych*.

Tabela 1. Wyniki pomiarów rezystancji izolacji kabli

Lp.	Typ kabla	Rezystancja w MΩ			Temperatura otoczenia w °C
		L1 - L2, L3, Powłoka	L2 - L1, L3, Powłoka	L3 - L1, L2, Powłoka	
1	YAKY 3×70 mm ² 3,6/6 kV	80	120	90	12
2	AXCES 3×70 mm ² 3,6/6 kV	70	65	75	20
3	OnGcekż/w-GW 3×70 mm ² 3,6/6 kV	50	60	40	16

Uwaga: pomiary odczytano po czasie > 60 sekund.

Opis kabli:

YAKY 3×70 mm² 3,6/6 kV – kabel elektroenergetyczny z żyłami aluminiowymi, o izolacji polwinitowej, z żyłą powrotną miedzianą nałożoną na powłokę wypełniającą oraz z powłoką polwinitową.

AXCES 3×70 mm² 3,6/6 kV – kabel elektroenergetyczny z żyłami aluminiowymi, z żyłą powrotną wykonaną z taśmy plecionej z pocynowanych linek miedzianych, z izolacją z polietylenu usieciowanego.

OnGcekż/w-GW 3×70 mm² 3,6/6 kV – kabel elektroenergetyczny z żyłami miedzianymi, żyły powrotne miedziane wielodrutowe, izolacja: z gumy o podwyższonych parametrach elektrycznych.

Tabela 2. Współczynnik K₂₀

Temperatura otoczenia podczas pomiaru	4 °C	8 °C	10 °C	12 °C	16 °C	20 °C	24 °C	26 °C	28 °C
Dla uzwojeń silnika	0,63	0,67	0,70	0,77	0,87	1,00	1,13	1,21	1,30
Dla izolacji gumowej kabla	0,47	0,57	0,62	0,68	0,83	1,00	1,18	1,26	1,38
Dla izolacji polwinitowej kabla	0,11	0,19	0,25	0,33	0,63	1,00	1,85	2,38	3,12

Uwaga:

1) Rezystancja izolacji każdej żyły kabla względem pozostałych zwartych i uziemionych, przeliczona na temperaturę odniesienia 20 °C, w linii kablowej o długości do 1 km i napięciu znamionowym powyżej 1 kV, nie powinna być mniejsza niż:

- 40 MΩ – w przypadku kabla o izolacji polwinitowej,
- 75 MΩ – w przypadku kabla o izolacji gumowej,
- 100 MΩ – w przypadku kabla o izolacji polietylenowej,
- 1 000 MΩ – w przypadku kabla o napięciu znamionowym 110 kV.

2) Dla odcinka o długości L w km większego od 1 km – wymaganą rezystancję izolacji należy przeliczyć korzystając ze wzoru:

$$R = \frac{\text{minimalna rezystancja izolacji dla 1 km [M}\Omega]}{L [\text{km}]}$$

3) Rezystancja żył roboczych i powrotnych powinna być zgodna z danymi producenta. Przy pomiarze rezystancji izolacji w temperaturze innej niż 20 °C wynik pomiaru R_x należy przeliczyć do temperatury odniesienia 20 °C, przez zastosowanie odpowiedniego współczynnika korekcji temperaturowej K_{20} zgodnie ze wzorem:

$$R_{obl.} = K_{20} \cdot R_x$$

przy czym:

$R_{obl.}$ – rezystancja przeliczona do temperatury odniesienia w Ω

R_x – rezystancja zmierzona w temperaturze T w Ω

K_{20} – współczynnik korekcji temperaturowej

PRZYRZĄDY POMIAROWE:

1. Miernik rezystancji izolacji UT502



Dane przyrządu pomiarowego:

- producent – UNI-T
- typ miernika: przyrząd do pomiaru rezystancji izolacji
- napięcie pomiarowe: 500 V lub 1 000 V lub 2 500 V
- zakres pomiaru rezystancji: 3 M Ω ÷ 20 G Ω
- wymiary: 150 × 100 × 71 mm
- masa: ok. 500 g
- akcesoria: krokodylki, przewody pomiarowe, sonda, walizka przenośna.

2. Cyfrowy miernik izolacji ST – 5500



Dane przyrządu pomiarowego:

- pomiar rezystancji: 200 Ω, 200 kΩ, 200 MΩ / 250 V, 200 MΩ / 500 V, 2 000 MΩ / 1 000 V
- napięcia pomiarowe: 750 V AC / 1 000 V DC
- częstotliwość próbkowania: 2,5 razy na sekundę
- zerowanie automatyczne
- wskazanie przekroczenia zakresu: wyświetlana cyfra 1 w pozycji najbardziej znaczącej
- wskazanie rozładowania baterii: wyświetlany symbol
- temperatura pracy: 0 °C ÷ 40 °C i wilgotności poniżej 80 %
- temperatura przechowywania: -10 °C ÷ 60 °C i wilgotności poniżej 70 %
- źródło zasilania: DC 9 V – 6 × 1,5 V AA R6
- wymiary: 200 × 92 × 50 mm
- waga: ok. 700 g z baterią
- akcesoria: sondy, futerał do przenoszenia, instrukcja obsługi.

3. Miernik MIC-30



Dane przyrządu pomiarowego:

- napięcie pomiarowe wybierane: 50, 100, 250, 500, 1 000 V lub dowolne ustawiane w zakresie $50 \div 1\,000$ V z rozdzielczością co 10 V
- automatyczny pomiar w gniazdach za pomocą adaptera UNI-Schuko z możliwością konfiguracji par mierzonych przewodów
- ciągłe wskazanie mierzonej rezystancji izolacji lub prądu upływu
- samoczynne rozładowanie pojemności mierzonego obiektu po zakończeniu pomiaru rezystancji izolacji
- akustyczne wyznaczanie pięciosekundowych odcinków czasu, ułatwiające zdjęcie charakterystyk czasowych
- odmierzane czasy pomiaru T_1 , T_2 i T_2 dla pomiaru jednego lub dwóch współczynników absorpcji z zakresu $1 \div 600$ sekund
- wskazania rzeczywistego napięcia pomiarowego podczas pomiaru
- zabezpieczenie przed pomiarem obiektów pod napięciem
- pomiar trójprzewodowy.

4. Miernik MIC-10



Dane przyrządu pomiarowego:

- pomiar rezystancji izolacji napięciami: 50, 100, 250, 500, 1 000 V
- pomiar pojemności podczas pomiaru R_{ISO}
- pomiar ciągłości połączeń ochronnych i wyrównawczych prądem > 200 mA
- niskonapięciowy pomiar ciągłości obwodu i rezystancji
- pomiar napięć stałych i przemiennych.

Czas przeznaczony na wykonanie zadania wynosi 120 minut.

Ocenie podlegać będzie 6 rezultatów:

- protokół nr 1,
- protokół nr 2,
- protokół nr 3,
- ocena wyników pomiarów rezystancji izolacji kabla nr 1,
- ocena wyników pomiarów rezystancji izolacji kabla nr 2,
- ocena wyników pomiarów rezystancji izolacji kabla nr 3.

PROTOKÓŁ NR 1

..... Nazwa firmy wykonującej pomiar	Wyniki z pomiarów rezystancji izolacji				
Zleceniodawca: Obiekt badany: Temperatura otoczenia w trakcie pomiaru: Napięcie pomiarowe: Przyrząd pomiarowy:					
Lp.	Typ przewodu (kabla)	Rezystancja w MΩ (w temperaturze 20 °C)			Rezystancja wymagana w MΩ
		L1 - L2, L3, Powłoka	L2 - L1, L3, Powłoka	L3 - L1, L2, Powłoka	
1	YAKY 3×70 mm ² 3,6/6 kV				

PROTOKÓŁ NR 2

..... Nazwa firmy wykonującej pomiar	Wyniki z pomiarów rezystancji izolacji				
Zleceniodawca: Obiekt badany: Temperatura otoczenia w trakcie pomiaru: Napięcie pomiarowe: Przyrząd pomiarowy:.....					
Lp.	Typ przewodu (kabla)	Rezystancja w MΩ (w temperaturze 20 °C)			Rezystancja wymagana w MΩ
		L1 - L2, L3, Powłoka	L2 - L1, L3, Powłoka	L3 - L1, L2, Powłoka	
1	AXCES 3×70 mm ² 3,6/6 kV				

PROTOKÓŁ NR 3

..... Nazwa firmy wykonującej pomiar	Wyniki z pomiarów rezystancji izolacji				
Zleceniodawca: Obiekt badany: Temperatura otoczenia w trakcie pomiaru: Napięcie pomiarowe: Przyrząd pomiarowy:.....					
Lp.	Typ przewodu (kabla)	Rezystancja w MΩ (w temperaturze 20 °C)			Rezystancja wymagana w MΩ
		L1 - L2, L3, Powłoka	L2 - L1, L3, Powłoka	L3 - L1, L2, Powłoka	
1	OnGceKż/w-GW 3×70 mm ² 3,6/6 kV				

Ocena wyników pomiarów rezystancji izolacji kabli

Kabel nr 1

Lp.	Typ przewodu (kabla)	Pomiar rezystancji izolacji	Zgodność z wymaganiami*	
			TAK	NIE
1	YAKY 3×70 mm ² 3,6/6 kV	L1 - L2, L3, Powłoka		
2		L2 - L1, L3, Powłoka		
3		L3 - L1, L2, Powłoka		
4	Kabel dopuszczony do eksploatacji			

*symbolem **X** zaznacz prawidłową odpowiedź

Kabel nr 2

Lp.	Typ przewodu (kabla)	Pomiar rezystancji izolacji	Zgodność z wymaganiami*	
			TAK	NIE
1	AXCES 3×70 mm ² 3,6/6 kV	L1 - L2, L3, Powłoka		
2		L2 - L1, L3, Powłoka		
3		L3 - L1, L2, Powłoka		
4	Kabel dopuszczony do eksploatacji			

*symbolem **X** zaznacz prawidłową odpowiedź

Kabel nr 3

Lp.	Typ przewodu (kabla)	Pomiar rezystancji izolacji	Zgodność z wymaganiami*	
			TAK	NIE
1	OnGcekż/w-GW 3×70 mm ² 3,6/6 kV	L1 - L2, L3, Powłoka		
2		L2 - L1, L3, Powłoka		
3		L3 - L1, L2, Powłoka		
4	Kabel dopuszczony do eksploatacji			

*symbolem **X** zaznacz prawidłową odpowiedź

Miejsce na obliczenia niepodlegające ocenie