

Nazwa kwalifikacji: **Eksploatacja instalacji i urządzeń do wytwarzania i przesyłania energii elektrycznej**

Oznaczenie kwalifikacji: **E.23**

Wersja arkusza: **SG**

**E.23-SG-21.01**

Czas trwania egzaminu: **60 minut**

## **EGZAMIN POTWIERDZAJĄCY KWALIFIKACJE W ZAWODZIE**

**Rok 2021**

**CZĘŚĆ PISEMNA**

**PODSTAWA PROGRAMOWA  
2012**

### **Instrukcja dla zdającego**

1. Sprawdź, czy arkusz egzaminacyjny zawiera 14 stron. Ewentualny brak stron lub inne usterki zgłoś przewodniczącemu zespołu nadzorującego.
2. Do arkusza dołączona jest KARTA ODPOWIEDZI, na której w oznaczonych miejscach:
  - wpisz oznaczenie kwalifikacji,
  - zamaluj kratkę z oznaczeniem wersji arkusza,
  - wpisz swój numer PESEL\*,
  - wpisz swoją datę urodzenia,
  - przyklej naklejkę ze swoim numerem PESEL.
3. Arkusz egzaminacyjny zawiera test składający się z 40 zadań.
4. Za każde poprawnie rozwiązane zadanie możesz uzyskać 1 punkt.
5. Aby zdać część pisemną egzaminu musisz uzyskać co najmniej 20 punktów.
6. Czytaj uważnie wszystkie zadania.
7. Rozwiązania zaznaczaj na KARCIE ODPOWIEDZI długopisem lub piórem z czarnym tuszem/ atramentem.
8. Do każdego zadania podane są cztery możliwe odpowiedzi: A, B, C, D. Odpowiada im następujący układ krerek w KARCIE ODPOWIEDZI:

A	B	C	D
---	---	---	---

9. Tylko jedna odpowiedź jest poprawna.
10. Wybierz właściwą odpowiedź i zamaluj kratkę z odpowiadającą jej literą – np., gdy wybrałeś odpowiedź „A”:

<input checked="" type="checkbox"/>	B	C	D
-------------------------------------	---	---	---

11. Staraj się wyraźnie zaznaczać odpowiedzi. Jeżeli się pomylisz i błędnie zaznaczysz odpowiedź, otocz ją kółkiem i zaznacz odpowiedź, którą uważasz za poprawną, np.

<input checked="" type="checkbox"/>	B	C	<input checked="" type="checkbox"/>
-------------------------------------	---	---	-------------------------------------

12. Po rozwiązaniu testu sprawdź, czy zaznaczyłeś wszystkie odpowiedzi na KARCIE ODPOWIEDZI i wprowadziłeś wszystkie dane, o których mowa w punkcie 2 tej instrukcji.

**Pamiętaj, że oddajesz przewodniczącemu zespołu nadzorującego tylko KARTĘ ODPOWIEDZI.**

***Powodzenia!***

\* w przypadku braku numeru PESEL – seria i numer paszportu lub innego dokumentu potwierdzającego tożsamość

### Zadanie 1.

Turbinę wodną, której wirnik z wklęsłymi łopatkami zasilany jest stycznie strumieniem wody z dyszy, nazywa się od nazwiska wynalazcy turbiną

- A. Deriaza.
- B. Peltona.
- C. Francisa.
- D. Kaplana.

### Zadanie 2.

Na rysunku przedstawiono wirnik turbiny

- A. wodnej.
- B. parowej.
- C. gazowej.
- D. wiatrowej.



### Zadanie 3.

Który element elektrowni wiatrowej przedstawionej na rysunku oznaczono symbolem X?

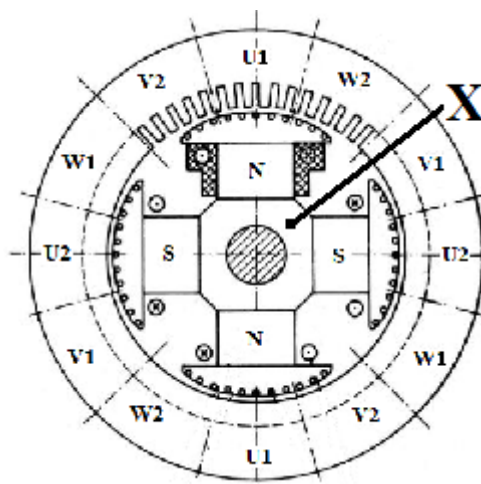
- A. Generator.
- B. Przekładnię.
- C. Łopate wirnika.
- D. Ster kierunkowy.



#### Zadanie 4.

Na rysunku przedstawiającym trójfazową prądnicę synchroniczną symbolem X oznaczono

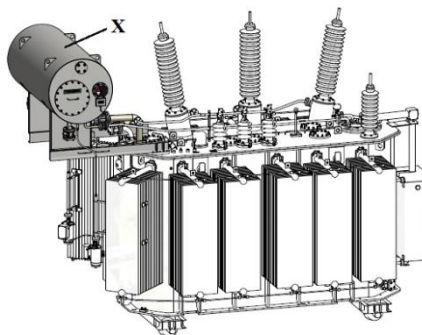
- A. wirnik z biegunami jawnymi.
- B. wirnik z biegunami utajonymi.
- C. twornik z biegunami jawnymi.
- D. twornik z biegunami utajonymi.



#### Zadanie 5.

Który element transformatora przedstawionego na rysunku zaznaczono symbolem X?

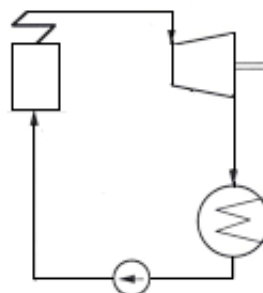
- A. Kadź.
- B. Rdzeń.
- C. Radiator.
- D. Konserwator.



#### Zadanie 6.

Rysunek przedstawia schemat działania turbiny parowej

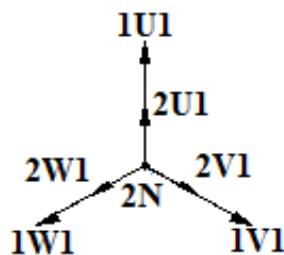
- A. przeciwprężnej.
- B. kondensacyjnej.
- C. upustowo-przeciwprężnej.
- D. upustowo-kondensacyjnej.



### Zadanie 7.

Który układ połączeń transformatora 3-fazowego, dwuuzwojeniowego przedstawiono na wykresie wektorowym?

- A. Yyn0
- B. Yd11
- C. Dyn1
- D. Dyn11



### Zadanie 8.

Który z transformatorów ma za zadanie podwyższenie napięcia wytworzonego w generatorze do poziomu napięcia sieci przesyłowej?

- A. Blokowy.
- B. Sieciowy.
- C. Rozdzielczy.
- D. Separacyjny.

### Zadanie 9.

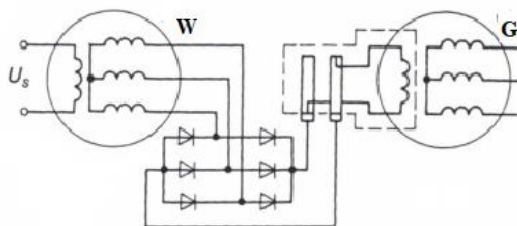
Dla którego układu połączeń transformatora przekładnię oblicza się ze wzoru  $\frac{U_1}{U_2} = \frac{U_{1f}}{\sqrt{3}U_{2f}}$  ?

- A. Yy
- B. Dy
- C. Yd
- D. Dz

### Zadanie 10.

Którą prądnicę zastosowano w układzie wzbudzenia generatora synchronicznego przedstawionego na rysunku?

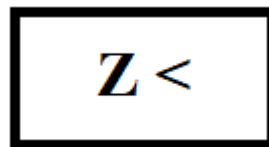
- A. Induktorową.
- B. Prądu stałego.
- C. Synchroniczną z wirującymi prostownikami.
- D. Synchroniczną ze statycznymi prostownikami.



### Zadanie 11.

Na rysunku przedstawiony jest symbol graficzny przekaźnika pomiarowego

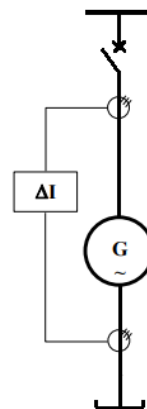
- A. zeroprądowego.
- B. podimpedancyjnego.
- C. nadprądowego zwłocznego.
- D. różnicowoprądowego selektywnego.



### Zadanie 12.

Przedstawiony na schemacie układ zabezpieczeń ma na celu ochronę generatora przede wszystkim przed skutkami

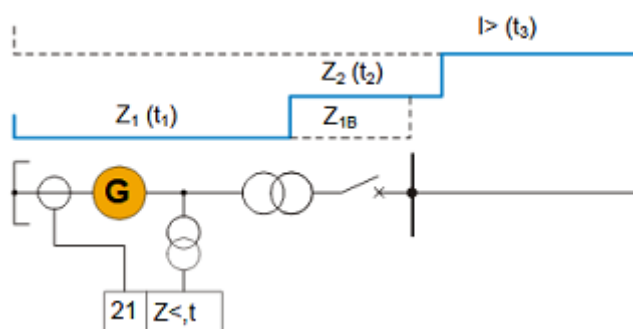
- A. przeciążeń.
- B. utraty wzbudzenia.
- C. asymetrii obciążenia.
- D. zwarć międzyfazowych wewnętrznych.



### Zadanie 13.

Który rodzaj zabezpieczenia przedstawiono na schemacie?

- A. Impedancyjne.
- B. Podnapięciowe.
- C. Nadnapięciowe.
- D. Częstotliwościowe.



### Zadanie 14.

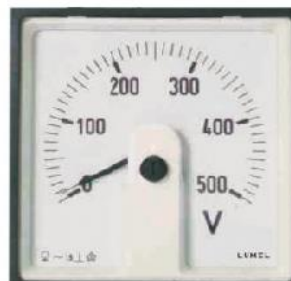
Który miernik służy do pomiaru współczynnika mocy?



A.



B.



C.

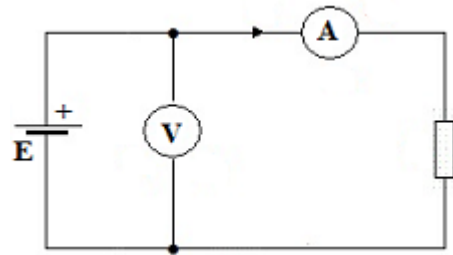


D.

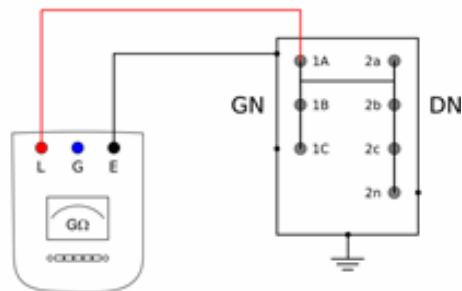
### Zadanie 15.

Na schemacie przedstawiono układ do pomiaru

- A. rezystancji metodą poprawnie mierzonego prądu.
- B. impedancji metodą poprawnie mierzonego prądu.
- C. rezystancji metodą poprawnie mierzonego napięcia.
- D. impedancji metodą poprawnie mierzonego napięcia.



### Zadanie 16.



Na schemacie przedstawiono układ pomiarowy rezystancji izolacji transformatora

- A. uzwojenia GN względem uzwojenia DN.
- B. uzwojenia GN i DN względem uziemionej kadzi.
- C. uzwojenia GN względem uziemionego uzwojenia DN i kadzi.
- D. uzwojenia DN względem uziemionego uzwojenia GN i kadzi.

### Zadanie 17.

*Pomiar wykonywany jest przy stałej wartości napięcia, a do jego wykonania zaleca się stosować megaomomierze:*

- o napięciu 500 V – dla uzwojeń na napięcie < 1000 V
- o napięciu 500 ÷ 1 000 V – dla uzwojeń na napięcie 1 000 ÷ 2 500 V
- o napięciu 1 000 ÷ 2 500 V – dla uzwojeń na napięcie 2 501 ÷ 5 000 V
- o napięciu 2 500 ÷ 5 000 V – dla uzwojeń na napięcie 5 001 ÷ 12 000 V
- o napięciu 5 000 ÷ 10 000 V – dla uzwojeń na napięcie > 12 000 V

Wykorzystując informacje zawarte w tabeli określ, jakie napięcie pomiarowe megaomomierza należy zastosować przy pomiarze rezystancji izolacji stojana generatora wytwarzającego napięcie 15,75 kV.

- A. 500 V
- B. 1 000 V
- C. 2 500 V
- D. 10 000 V

### Zadanie 18.

Jak należy ocenić stan izolacji generatora, jeżeli w wyniku pomiaru i obliczeń wartość kryterium pomiaru rozładowania dielektryka wynosi 2,5?

Kryteria oceny pomiaru rozładowania dielektryka

- A. Dobry.
- B. Wątpliwy.
- C. Bardzo dobry.
- D. Niesatysfakcjonujący.

Wynik pomiaru	Ocena stanu izolacji
> 7,0	niesatysfakcjonujący
> 4,0	wątpliwy
2,0 ÷ 4,0	dobry
< 2,0	bardzo dobry

### Zadanie 19.

*Drgania na pokrywach łożysk.*

*Podwójna wartość amplitudy drgań mierzonych na pokrywach łożysk prądnicy przy znamionowej prędkości obrotowej nie może być większa niż:*

- 1) 180  $\mu\text{m}$  — dla prądnic o znamionowej prędkości obrotowej mniejszej niż 200 obr./min
- 2) 120  $\mu\text{m}$  — dla prądnic o znamionowej prędkości obrotowej od 200 do 400 obr./min
- 3) 100  $\mu\text{m}$  — dla prądnic o znamionowej prędkości obrotowej powyżej 400 do 1000 obr./min włącznie
- 4) 80  $\mu\text{m}$  — dla prądnic o znamionowej prędkości obrotowej 1500 obr./min
- 5) 50  $\mu\text{m}$  — dla prądnic o znamionowej prędkości obrotowej 3000 obr./min

Wykorzystując informacje zawarte w tabeli, określ dopuszczalną maksymalną podwójną wartość amplitudy drgań mierzonych na pokrywach łożysk prądnicy przy znamionowej prędkości obrotowej 300 obr./min.

- A. 80  $\mu\text{m}$
- B. 100  $\mu\text{m}$
- C. 120  $\mu\text{m}$
- D. 180  $\mu\text{m}$

### Zadanie 20.

*Dopuszczalne wartości parametrów obciążenia i eksploatacyjnych parametrów stanu prądnicy*

<i>Temperatura oleju</i>	<i>Przy dopływie do łożysk, przekładni i uszczelnień olejowych wału — wartości powinny mieścić się w granicach od + 35 °C do + 45 °C</i>
	<i>Przy spływie (wylocie) z łożysk przekładni i uszczelnień olejowych wału — nie wyższa niż + 65 °C</i>
<i>Temperatura stopu łożyskowego</i>	<i>W panewce łożyska prądnicy — nie wyższa niż +80 °C</i>
	<i>W uszczelnieniu olejowym wału nie wyższa niż +85 °C</i>

Wykorzystując informacje zawarte w tabeli, określ dopuszczalną temperaturę oleju przy dopływie do uszczelnień olejowych wału generatora.

- A. + 45 °C
- B. + 65 °C
- C. + 80 °C
- D. + 85 °C

### Zadanie 21.

Minimalna długość elementu izolacyjnego drążka wg PN-EN 61243-1

Napięcie robocze kV	Minimalna długość elementu izolacyjnego mm
$7,2 < U_r \leq 12$	360
$12 < U_r \leq 17,5$	370
$17,5 < U_r \leq 24$	470
$24 < U_r \leq 36$	520

Wykorzystując informacje zawarte w tabeli, określ minimalną długość drążka izolacyjnego do zamocowania jednobiegunowego akustyczno–optycznego wskaźnika na napięcie robocze 13,5 kV.

- A. 360 mm
- B. 370 mm
- C. 470 mm
- D. 520 mm

### Zadanie 22.

1. Moc pozorna i współczynnik mocy prądnicy oraz prądy stojana i wirnika nie powinny przekraczać wartości określonych w dokumentacji fabrycznej lub ustalonych na podstawie pomiarów eksploatacyjnych (uzgodnionych z wytwórcą w odniesieniu do prądnic produkcji krajowej).
2. Różnica prądów fazowych stojana (przy nierównomiernym obciążeniu faz), jeżeli dokumentacja fabryczna nie przewiduje inaczej, nie powinna przekraczać:
  - 1) 10 % znamionowego prądu stojana w prądnicach z biegunami utajonymi,
  - 2) 20 % znamionowego prądu stojana w prądnicach z biegunami jawnymi,
  - 3) 3 % znamionowego prądu stojana w prądnicach z wirnikiem wyposażonym w bandaż.
3. W wypadkach określonych w ust. 2 prąd w żadnej z faz stojana nie powinien przekraczać wartości znamionowej.
4. Napięcie prądnicy w czasie pracy, jeżeli dokumentacja fabryczna nie przewiduje inaczej, nie powinno przekraczać:
  - 1) 110 % napięcia znamionowego w razie podania na tabliczce znamionowej tylko jednej wartości napięcia,
  - 2) 105 % górnej wartości napięcia znamionowego w razie podania na tabliczce znamionowej dwóch wartości napięcia.

W czasie pracy generatora synchronicznego w prądnicach z biegunami jawnymi różnica prądów fazowych stojana **nie powinna** przekraczać

- A. 110 % napięcia znamionowego.
- B. 3 % znamionowego prądu stojana.
- C. 10 % znamionowego prądu stojana.
- D. 20 % znamionowego prądu stojana.



### Zadanie 23.

*Zakres badań diagnostycznych generatora – postój 7÷24 dni*

**Opis badania:**

*Badania wykonywane przed zatrzymaniem generatora*

- 1. Pomiar rezystancji głównej obwodu wzbudzenia*
- 2. Pomiar napięcia na wale*
- 3. Próba nagrzewania wirnika*
- 4. Pomiar drgań łożysk*

*Badania wykonywane po zatrzymaniu zespołu*

- 5. Pomiar rezystancji głównej izolacji stojana*
- 6. Pomiar rezystancji głównej obwodu wzbudzenia*
- 7. Próba szczelności uzwojeń chłodzonych bezpośrednio cieczą*

*Badania wykonywane bezpośrednio przed uruchomieniem zespołu*

- 8. Dwukrotny pomiar rezystancji głównej izolacji stojana*
- 9. Dwukrotny pomiar rezystancji głównej obwodu wzbudzenia*
- 10. Próba szczelności gazowej generatora*

*Badania wykonywane bezpośrednio po uruchomieniu zespołu*

- 11. Pomiar rezystancji izolacji głównej obwodu wzbudzenia*
- 12. Pomiar napięć na wale*
- 13. Skrócony pomiar drgań łożysk*
- 14. Skrócona próba szczelności gazowej uszczelnień wodorowych*

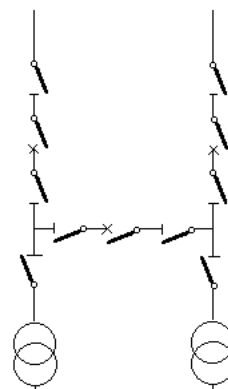
W którym momencie należy wykonać próbę nagrzewania wirnika generatora przy planowanym postoju wynoszącym od 7 do 24 dni?

- A. Po zatrzymaniu zespołu.
- B. Przed zatrzymaniem generatora.
- C. Bezpośrednio po uruchomieniu zespołu.
- D. Bezpośrednio przed uruchomieniem zespołu.

### Zadanie 24.

Na schemacie przedstawiono układ stacji elektroenergetycznej wysokiego napięcia

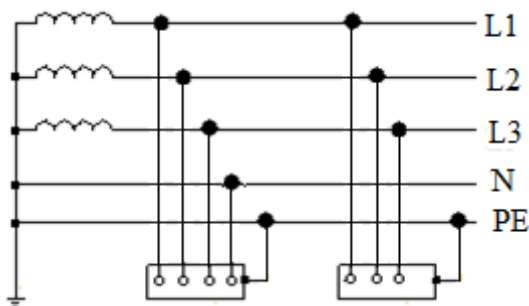
- A. wieloblokowy.
- B. H-trójwyłącznikowy.
- C. H-pięciowyłącznikowy.
- D. blokowy linia-transformator.



### Zadanie 25.

Schemat przedstawia układ sieci oznaczonej symbolem

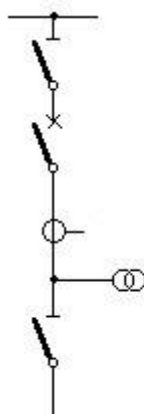
- A. IT
- B. TT
- C. TN-S
- D. TN-C



### Zadanie 26.

W której kolejności przedstawione są aparaty na schemacie pola liniowego rozdzielni?

- A. SZ-OS-W-PI-PU-OL
- B. SZ-W-OS-PI-PU-OL
- C. SZ-OS-W-PU-PI-OL
- D. SZ-OS-W-PI-OL-PU

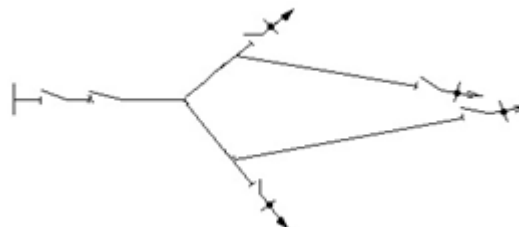


OS odłącznik szynowy  
OL odłącznik liniowy  
W wyłącznik  
PU przekładnik napięciowy  
PI przekładnik prądowy  
SZ szyny

### Zadanie 27.

Schemat przedstawia układ sieci elektroenergetycznej

- A. dwupromieniowy.
- B. magistralny rezerwowany.
- C. promieniowy typu drzewo.
- D. magistralny nierezerwowany.



### Zadanie 28.

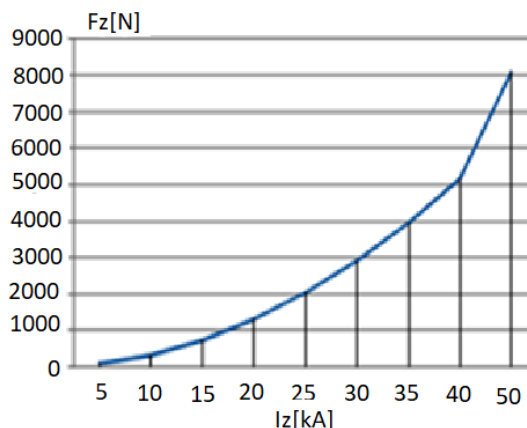
Ile wyniesie wartość prądu zwarciego udarowego, jeżeli wartość skuteczna minimalnego prądu zwarciego wynosi  $I_{cc} = 25$  kA, a prąd udarowy jest równy  $2,5 I_{cc}$ ?

- A. 60,5 kA
- B. 62,5 kA
- C. 63,5 kA
- D. 63,75 kA

### Zadanie 29.

Jaką wartość maksymalną osiągnie siła zwarciova  $F_z$  działająca na izolatory wsporcze w prześle z oszynowaniem rurowym przy prądzie zwarcia  $I_z$  wynoszącym 35 kA?

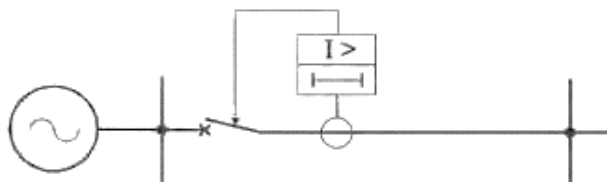
- A. 2 000 N
- B. 3 000 N
- C. 4 000 N
- D. 6 000 N



### Zadanie 30.

Na schemacie przedstawiono zabezpieczenie nadprądowe linii elektroenergetycznej realizowane za pomocą

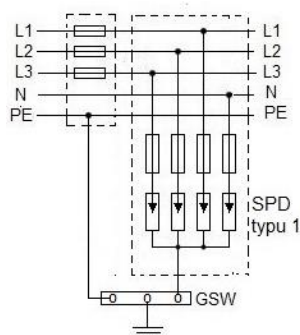
- A. wyzwalaczy pierwotnych.
- B. bezpieczników topikowych.
- C. przekaźników nadprądowych zwłoczących.
- D. przekaźników nadprądowych bezzwłoczących.



### Zadanie 31.

Schemat przedstawia przykład połączeń urządzeń do ograniczania przepięć SPD typu 1 w układzie sieci oznaczonej symbolem

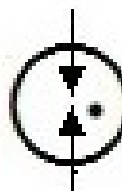
- A. IT
- B. TT
- C. TN-S
- D. TN-C



### Zadanie 32.

Które urządzenie do ograniczania przepięć i wyrównywania potencjałów jest przedstawione na rysunku w postaci symbolu graficznego?

- A. Tyrystor.
- B. Warystor.
- C. Iskiernik gazowy dwuelektrodowy.
- D. Ogranicznik z otwartym iskiernikiem.



**Zadanie 33.**

*W przypadku samoczynnego wyłączenia transformatora przez zabezpieczenie, badania poawaryjne należy przeprowadzić w następujących przypadkach:*

- 1) zadziałało zabezpieczenie Buchholza gazowo-przepływowe lub przepływowe,*
- 2) zadziałało zabezpieczenie różnicowe,*
- 3) zadziałało zabezpieczenie od zwarć z kadzią,*
- 4) zadziałał zawór bezpieczeństwa,*
- 5) nastąpiło pęknięcie izolatora,*
- 6) stwierdzono wycieki oleju.*

Transformator można ponownie załączyć bez wykonywania badań poawaryjnych, jeżeli stwierdzono, że jego wyłączenie spowodowane zostało przez

- A. pęknięcie izolatora.
- B. zawór bezpieczeństwa.
- C. zabezpieczenie różnicowe.
- D. zabezpieczenie reagujące na przeciążenie.

**Zadanie 34.**

Ile wynosi najmniejsza dopuszczalna pionowa odległość przewodów elektroenergetycznych linii napowietrznych  $U_N = 15$  kV prądu przemiennego, wykonanych przewodami izolowanymi od podłogi tarasu?

- A. 0,2 m
- B. 0,5 m
- C. 1,5 m
- D. 2,5 m

Odległości pionowe przewodów pełnoizolowanych

Lp.	Część budynku budowli	Odległości pionowe przewodów [m] linii o napięciu znamionowym	
		$U_N \leq 1$ kV	$1$ kV < $U_N \leq 30$ kV
1		0,2	0,5
2		2,5	2,5
3		1,5	2,5
4		0,2*	0,5

\*Dotyczy przewodów prowadzonych na ścianach budowli

### Zadanie 35.

Oględziny stacji o napięciu znamionowym 110 kV bez stałej obsługi przeprowadza się w pełnym zakresie – **nie rzadziej** niż raz na

- A. rok.
- B. dobę.
- C. kwartał.
- D. pięć lat.

*Oględziny stacji przeprowadza się w terminach:*

- a. stacji o napięciu znamionowym 110 kV ze stałą obsługą: w skróconym zakresie – raz na dobę, w pełnym zakresie – nie rzadziej niż raz na kwartał,*
- b. stacji o napięciu znamionowym 110 kV bez stałej obsługi: doraźne w skróconym zakresie – przy każdej bytności na stacji a planowe w pełnym zakresie – nie rzadziej niż raz na kwartał,*
- c. niezależnie od podanych wyżej terminów operator systemu dystrybucyjnego może zdecydować o konieczności wykonania oględzin doraźnych w stacjach o górnym napięciu 110 kV, w przypadku trwających ponad trzy kolejne doby upałów lub mrozów,*
- d. stacji SN/SN – w pełnym zakresie nie rzadziej niż raz na rok,*
- e. stacji SN/nN – w pełnym zakresie nie rzadziej niż raz na 5 lat, w przypadkach gdy stacje są narażone na szkodliwe wpływy atmosferyczne i niszczące.*

### Zadanie 36.

Którego mostka pomiarowego należy użyć do pomiaru rezystancji żył bardzo krótkich odcinków kabla?

- A. Thomsona
- B. Maxwella
- C. Scheringa
- D. Wheatstone'a

### Zadanie 37.

Ile wyniesie napięcie zwarcia transformatora typu T0d 630 o mocy 630 kVA, napięciach GN/DN 15,75/0,4 kV, napięciu zwarcia 5,5% i grupie połączeń Dyn5?

- A. 787,50 V
- B. 866,25 V
- C. 945,00 V
- D. 1 023,75 V

### Zadanie 38.

Na podstawie zdjęcia wykonanego kamerą termowizyjną można stwierdzić, że uszkodzeniu

- A. uległa tylko podstawa bezpiecznikowa 1
- B. uległa tylko podstawa bezpiecznikowa 2
- C. uległy podstawy bezpiecznikowe 1 i 3
- D. uległy podstawy bezpiecznikowe 2 i 3



### Zadanie 39.

Jak często należy przeprowadzać badania okresowe pomiarowych drążków izolacyjnych?

- A. Co 2 lata.
- B. Co 3 lata.
- C. Co 6 miesięcy.
- D. Co 12 miesięcy.

Nazwa sprzętu	Terminy badań okresowych
Rękawice elektroizolacyjne Obuwie elektroizolacyjne Wskaźniki napięcia 1 - 110 kV Drażki izolacyjne pomiarowe	co 6 m-cy
Wskaźniki napięcia 220 - 750 kV Drażki manipulacyjne Drażki do zakładania uzemień Kleszcze do bezpieczników Dywaniki i chodniki gumowe	co 2 lata
Pomosty izolacyjne	co 3 lata

### Zadanie 40.

Prace eksploatacyjne wykonywane w pobliżu nieosłoniętych urządzeń elektroenergetycznych lub ich części, znajdujących się pod napięciem, można wykonać

- A. bez polecenia.
- B. zawsze w miarę potrzeb.
- C. tylko na polecenie ustne.
- D. tylko na polecenie pisemne.