

Nazwa kwalifikacji: **Eksploatacja instalacji i urządzeń do wytwarzania i przesyłania energii elektrycznej**

Oznaczenie kwalifikacji: **E.23**

Wersja arkusza: **SG**

**E.23-SG-23.06**

Czas trwania egzaminu: **60 minut**

## **EGZAMIN POTWIERDZAJĄCY KWALIFIKACJE W ZAWODZIE**

**Rok 2023**

**CZĘŚĆ PISEMNA**

**PODSTAWA PROGRAMOWA  
2012**

### **Instrukcja dla zdającego**

1. Sprawdź, czy arkusz egzaminacyjny zawiera 17 stron. Ewentualny brak stron lub inne usterki zgłoś przewodniczącemu zespołu nadzorującego.
2. Do arkusza dołączona jest KARTA ODPOWIEDZI, na której w oznaczonych miejscach:
  - wpisz oznaczenie kwalifikacji,
  - zamaluj kratkę z oznaczeniem wersji arkusza,
  - wpisz swój numer PESEL\*,
  - wpisz swoją datę urodzenia,
  - przyklej naklejkę ze swoim numerem PESEL.
3. Arkusz egzaminacyjny zawiera test składający się z 40 zadań.
4. Za każde poprawnie rozwiązane zadanie możesz uzyskać 1 punkt.
5. Aby zdać część pisemną egzaminu musisz uzyskać co najmniej 20 punktów.
6. Czytaj uważnie wszystkie zadania.
7. Rozwiązania zaznaczaj na KARCIE ODPOWIEDZI długopisem lub piórem z czarnym tuszem/atramentem.
8. Do każdego zadania podane są cztery możliwe odpowiedzi: A, B, C, D. Odpowiada im następujący układ kratek w KARCIE ODPOWIEDZI:

A	B	C	D
---	---	---	---

9. Tylko jedna odpowiedź jest poprawna.
10. Wybierz właściwą odpowiedź i zamaluj kratkę z odpowiadającą jej literą – np., gdy wybrałeś odpowiedź „A”:

<input checked="" type="checkbox"/>	B	C	D
-------------------------------------	---	---	---

11. Staraj się wyraźnie zaznaczać odpowiedzi. Jeżeli się pomylisz i błędnie zaznaczysz odpowiedź, otocz ją kółkiem i zaznacz odpowiedź, którą uważasz za poprawną, np.

<input checked="" type="checkbox"/>	B	C	<input checked="" type="checkbox"/>
-------------------------------------	---	---	-------------------------------------

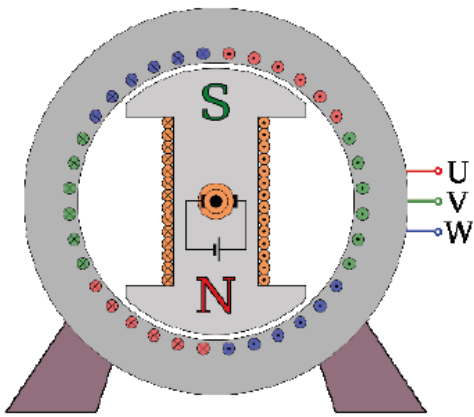
12. Po rozwiązaniu testu sprawdź, czy zaznaczyłeś wszystkie odpowiedzi na KARCIE ODPOWIEDZI i wprowadziłeś wszystkie dane, o których mowa w punkcie 2 tej instrukcji.

**Pamiętaj, że oddajesz przewodniczącemu zespołu nadzorującego tylko KARTĘ ODPOWIEDZI.**

***Powodzenia!***

\* w przypadku braku numeru PESEL – seria i numer paszportu lub innego dokumentu potwierdzającego tożsamość

### Zadanie 1.



Budowę którego generatora przedstawiono na ilustracji?

- A. Prądu stałego.
- B. Asynchronicznego.
- C. Synchronicznego z wirnikiem cylindrycznym.
- D. Synchronicznego z wirnikiem jawnobiegunowym.

### Zadanie 2.

Ile par biegunów powinien posiadać generator synchroniczny wytwarzający energię elektryczną o częstotliwości 50 Hz przy prędkości obrotowej wirnika 1 500 obr./min?

- A. 1 parę.
- B. 2 pary.
- C. 3 pary.
- D. 4 pary.

### Zadanie 3.

Które urządzenie do ograniczania i wyrównywania potencjałów oznacza się przedstawionym na rysunku symbolem graficznym?

- A. Tyrystor.
- B. Warystor.
- C. Iskiernik gazowy dwuelektrodowy.
- D. Ogranicznik z otwartym iskiernikiem.



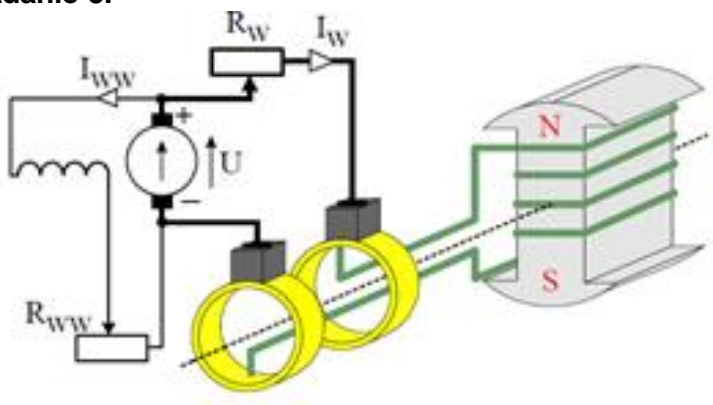
#### Zadanie 4.



Który z elementów transformatora wskazano strzałką?

- A. Kadź.
- B. Rdzeń.
- C. Uzwojenie.
- D. Konserwator.

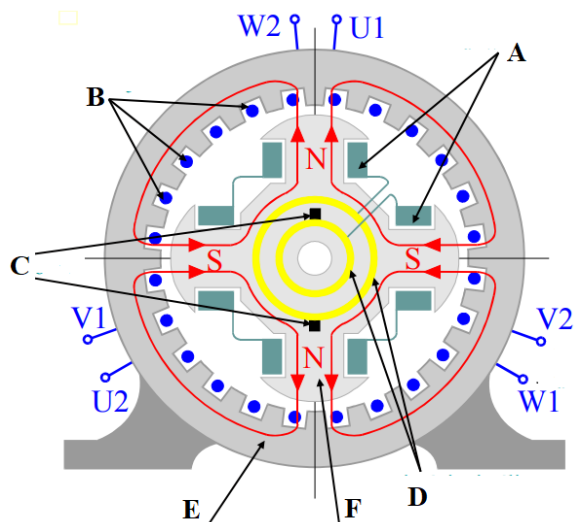
#### Zadanie 5.



Na ilustracji przedstawiony jest

- A. układ połączenia generatora z turbiną.
- B. sposób przyłączenia wzbudnicy do wirnika generatora.
- C. sposób odprowadzenia napięcia generatora synchronicznego.
- D. układ do czyszczenia pierścieni w generatorze synchronicznym.

### Zadanie 6.



Na ilustracji przekroju generatora synchronicznego uzwojenie stojana oznaczono

- A. literą A
- B. literą B
- C. literą C
- D. literą D

### Zadanie 7.

Na wale wirnika są umieszczone izolowane pierścienie, przez które uzwojenie wzbudzące jest zasilane prądem stałym. Źródłem zasilania może być prądnica samowzbudna umieszczona na wspólnym wale maszyny lub układ prostownikowy. Uzwojenie wirnika wytwarza pole magnetyczne wirujące wraz z wirnikiem. Przy obciążeniu maszyny, prąd stojana wytwarza również pole magnetyczne, które wiruje w tym samym kierunku i z tą samą prędkością co pole wytworzone przez wirnik. Pole wypadkowe przecinając przewody uzwojenia stojana wytwarza w nim siłę elektromotoryczną.

Której maszyny elektrycznej dotyczy opis w ramce?

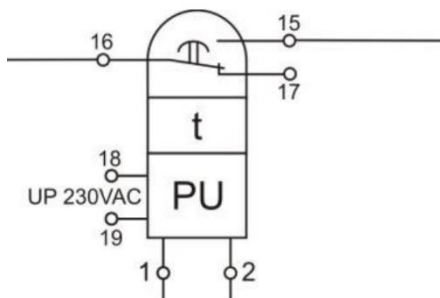
- A. Silnika klatkowego.
- B. Silnika prądu stałego.
- C. Prądnicy prądu stałego.
- D. Generatora synchronicznego.

### Zadanie 8.

W której turbinie odbywa się przekazywanie energii kinetycznej przepływających spalin wirnikowi, na wale którego znajduje się także dostarczająca powietrze sprężarka?

- A. Wiatrowej.
- B. Gazowej.
- C. Parowej.
- D. Wodnej.

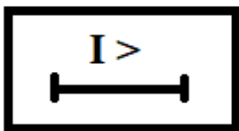
### Zadanie 9.



Na ilustracji przedstawiono schematycznie

- A. przekładnik nadprądowy.
- B. przekładnik napięciowy.
- C. przekaźnik napięciowy.
- D. przekaźnik różnicowy.

### Zadanie 10.



Na ilustracji przedstawiony jest symbol graficzny przekaźnika

- A. zeronapięciowego.
- B. podimpedancyjnego.
- C. nadprądowego zwłocznego.
- D. różnicowoprądowego selektywnego.

### Zadanie 11.

#### **Zabezpieczenie termometryczne transformatora o mocy $S_N$ :**

- $S_N \leq 0,315 \text{ MVA}$  – termometr wskazujący,
- $0,315 < S_N \leq 1 \text{ MVA}$  – termometr wskazujący ze wskaźnikiem maksymalnej temperatury,
- $1,0 \text{ MVA} < S_N \leq 10 \text{ MVA}$  – termometr wskazujący jednostykowy z sygnalizacją maksymalnej temperatury uzwojenia lub oleju,
- $10 \text{ MVA} < S_N \leq 16 \text{ MVA}$  – termometr wskazujący dwustykowy z sygnalizacją przekroczenia dopuszczalnych temperatur,
- $S_N > 16 \text{ MVA}$  – zestaw 2 termometrów dwustykowych współpracujących z układem chłodzenia i zdalną sygnalizacją przekroczenia dopuszczalnych temperatur.

Który termometr należy dobrać jako zabezpieczenie termometryczne dla transformatora o mocy  $S_N = 6 \text{ MVA}$ ?

- A. Ze wskaźnikiem maksymalnej temperatury.
- B. Dwustykowy z sygnalizacją przekroczenia dopuszczalnych temperatur.
- C. Jednostykowy z sygnalizacją maksymalnej temperatury uzwojenia lub oleju.
- D. Dwustykowy współpracujący z układem chłodzenia i zdalną sygnalizacją przekroczenia dopuszczalnych temperatur.

### Zadanie 12.

Pomiar naciągu przewodu w liniach napowietrznych w trakcie montażu wykonywany jest za pomocą

- A. manometrów.
- B. dynamometrów.
- C. obliczeń matematycznych.
- D. laserowych wskaźników zwisu.

### Zadanie 13.



Miernik 1.



Miernik 2.



Miernik 3.



Miernik 4.

Którego z mierników należy użyć do pomiaru częstotliwości w sieciach elektrycznych?

- A. Miernika 1.
- B. Miernika 2.
- C. Miernika 3.
- D. Miernika 4.

### Zadanie 14.



Który przyrząd pomiarowy przedstawia ilustracja?

- A. Pirometr.
- B. Manometr.
- C. Higrometr.
- D. Wakuometr.

### Zadanie 15.

#### Zakres badań diagnostycznych generatora – postój 7-24 dni

L.p	Opis badania
<b>Badania wykonywane przed zatrzymaniem generatora</b>	
1.	Pomiar rezystancji głównej obwodu wzbudzenia
2.	Pomiar napięcia na wale
3.	Próba nagrzewania wirnika
4.	Pomiar drgań łożysk
<b>Badania wykonywane po zatrzymaniu zespołu</b>	
5.	Pomiar rezystancji głównej izolacji stojana
6.	Pomiar rezystancji głównej obwodu wzbudzenia
7.	Próba szczelności uzwojeń chłodzonych bezpośrednio cieczą
<b>Badania wykonywane bezpośrednio przed uruchomieniem zespołu</b>	
8.	Dwukrotny pomiar rezystancji głównej izolacji stojana
9.	Dwukrotny pomiar rezystancji głównej obwodu wzbudzenia
10.	Próba szczelności gazowej generatora
<b>Badania wykonywane bezpośrednio po uruchomieniu zespołu</b>	
11.	pomiar rezystancji izolacji głównej obwodu wzbudzenia
12.	pomiar napięć na wale
13.	skrócony pomiar drgań łożysk
14.	skrócona próba szczelności gazowej uszczelnień wodorowych

W którym momencie należy przeprowadzić dwukrotny pomiar rezystancji głównej obwodu wzbudzenia generatora przy planowanym 10 dniowym postoju?

- A. Po zatrzymaniu generatora.
- B. Przed zatrzymaniem generatora.
- C. Bezpośrednio po uruchomieniu generatora.
- D. Bezpośrednio przed uruchomieniem generatora.

### Zadanie 16.

W przypadku obserwacji generatora synchronicznego małej mocy i dokonywania zapisów ruchowych według zasad zamieszczanych w instrukcji ruchu i eksploatacji, raz na tydzień należy

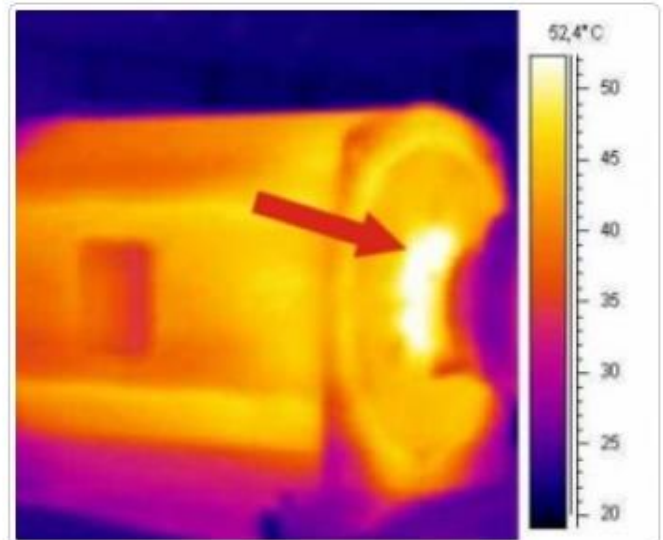
- A. sprawdzać łożyska i sygnalizację do nastawni.
- B. przeprowadzać oględziny zewnętrzne generatora.
- C. przeprowadzać pomiar rezystancji izolacji głównej obwodu wzbudzenia.
- D. dokonywać zapisu kontroli drgań, odsłuchu i pracy szczotek w raporcie maszynowni.

### Zadanie 17.

Które z możliwych uszkodzeń uzwojeń **nie występuje** w trójfazowym generatorze synchronicznym?

- A. Doziemienie w uzwojeniu trójfazowym.
- B. Zwarcie międzyzwojowe w uzwojeniu wzbudzenia.
- C. Zwarcie międzyzwojowe w uzwojeniu trójfazowym.
- D. Przebiecie napięcia stałego do uzwojenia trójfazowego.

### Zadanie 18.



Który element kwalifikuje się do wymiany na podstawie analizy przedstawionych na ilustracjach wyników termowizyjnego badania silnika?

- A. Łożysko.
- B. Sprzęgło.
- C. Uzwojenie stojana.
- D. Uzwojenie wirnika.

### Zadanie 19.



Narzędzie 1.



Narzędzie 2.



Narzędzie 3.



Narzędzie 4.

Które z narzędzi przedstawionych na ilustracjach należy zastosować do wykręcania śrub podczas wymiany łożysk w silniku elektrycznym?

- A. Narzędzie 1.
- B. Narzędzie 2.
- C. Narzędzie 3.
- D. Narzędzie 4.



### Zadanie 20.

1. Kontrola wilgotności wodoru powinna odbywać się nie rzadziej niż raz na dobę.
2. Kontrola rezystancji izolacji głównej obwodu uzwojenia stojana prądnicy będącej w ruchu i wyposażonej w samoczynne zabezpieczenie ziemnozwarciowe powinna odbywać się w sposób ciągły i działać na wyłączenie ze strefy czułości:
  - 1) 80 % - dla prądnic o mocy mniejszej niż 150 MVA
  - 2) 95 % - dla prądnic o mocy od 150 do 250 MVA
  - 3) 100 % - dla prądnic o mocy większej niż 250 MVA
3. Kontrola rezystancji izolacji głównej obwodu wzbudzenia prądnicy powinna odbywać się co najmniej przed każdym uruchomieniem prądnicy po postoju dłuższym niż 7 dni oraz bezpośrednio po wyłączeniu prądnicy z ruchu, jednak nie częściej niż raz na 7 dni.
4. Niezależnie od kontroli, o której mowa w ust. 3, rezystancja izolacji głównej obwodu wzbudzenia powinna być kontrolowana w odniesieniu do:
  - 1) prądnic o mocy od 25 do 100 MVA - nie rzadziej niż dwa razy w ciągu zmiany podczas pracy prądnicy,
  - 2) prądnic o mocy większej niż 100 MVA - za pomocą sygnalizacji w nastawni obniżenia się rezystancji do wartości mniejszej niż najmniejsza trwale dopuszczalna przy temperaturze 75 °C

Z informacji zawartych w tabeli wynika, że rezystancja izolacji głównej obwodu wzbudzenia w prądnicach o mocy 60 MVA będących w ruchu, powinna być kontrolowana co najmniej

- A. raz na zmianę.
- B. dwa razy na dobę.
- C. raz na siedem dni.
- D. dwa razy w ciągu zmiany.

### Zadanie 21.

Rezystancja izolacji głównej obwodu wzbudzenia prądnicy nie powinna być mniejsza od obliczonej według wzoru:  $R = 0,04 \cdot k$  [MΩ]

Temp. °C	15	25	35	45	55	65	75	85	95	105	115
k	10	6,8	4,6	3,1	2	1,4	1	0,6	0,3	0,2	0,1

gdzie: R - rezystancja izolacji, k - współczynnik zależny od temperatury izolacji

Z informacji zawartych w tabeli wynika, że rezystancja izolacji głównej obwodu wzbudzenia prądnicy mierzona w temperaturze 15 °C **nie powinna być** mniejsza od

- A. 0,4 kΩ
- B. 4,0 kΩ
- C. 40,0 kΩ
- D. 400,0 kΩ

## Zadanie 22.

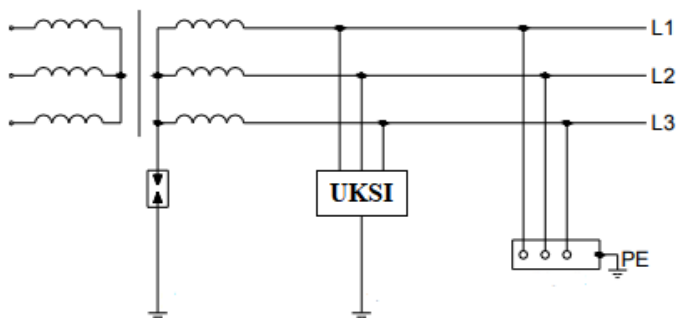
### Generator należy wyłączyć, jeżeli:

- 1) powstanie zagrożenie dla życia ludzi lub urządzeń,
- 2) napięcie wzrośnie ponad wartość dopuszczalną i nie uda się go zmniejszyć w ciągu 5 minut,
- 3) niesymetria prądów stojana przekroczy wartość dopuszczalną na dłużej niż 2 minuty,
- 4) temperatura wewnątrz generatora przekroczy określoną wartość dopuszczalną podaną przez wytwórcę i nie można jej obniżyć,
- 5) pojawią się drgania lub inne zagrożenia mechaniczne, lub poziom hałasu przekroczy dane podane przez wytwórcę, zmniejszy się przepływ wody chłodzącej uzwojenie stojana.

Z informacji zawartych w tabeli wynika, że jeżeli generator nie posiada odpowiednich zabezpieczeń należy go wyłączyć gdy

- A. wystąpi uszkodzenie izolacji głównej uzwojenia stojana.
- B. napięcie wzrośnie ponad wartość dopuszczalną i nie uda się go zmniejszyć w ciągu 5 minut.
- C. wystąpi zakłócenie w układzie olejowym: naruszenie granicznego ciśnienia oleju i obniżenie poziomu oleju.
- D. wystąpi zwarcie podwójne, tj. w dwóch różnych punktach uzwojenia wzbudzenia w maszynie o dowolnej konstrukcji wirnika.

## Zadanie 23.



Który układ sieci elektroenergetycznej przedstawia schemat?

- A. IT
- B. TT
- C. TN-S
- D. TN-C

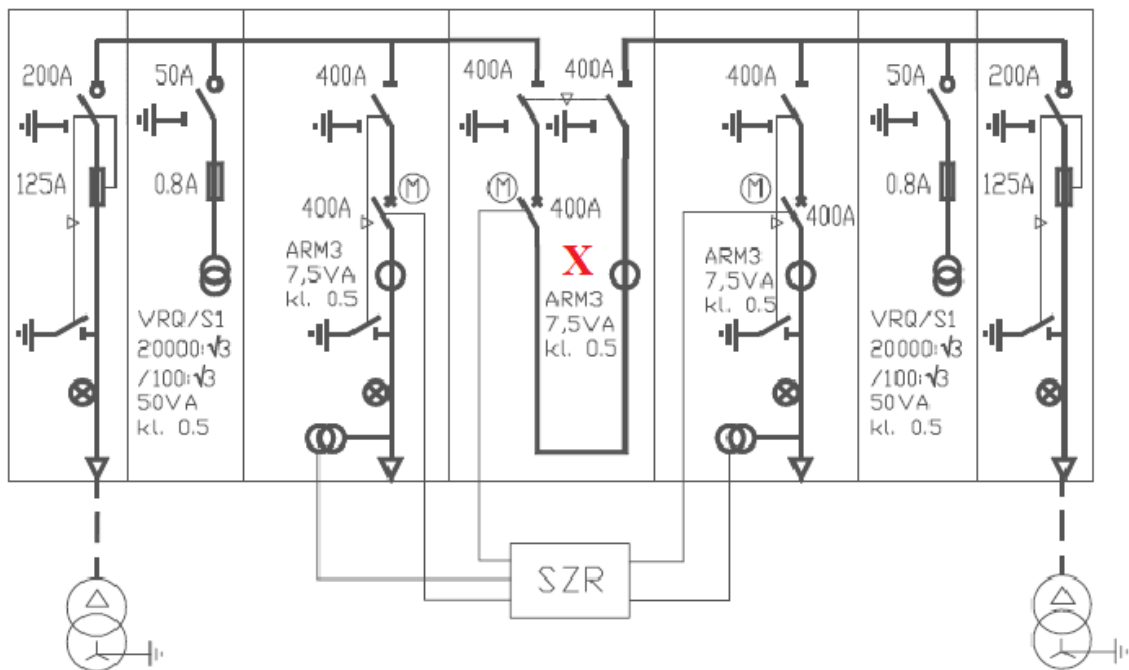
## Zadanie 24.



Ilustracja przedstawia

- A. mufę kablową.
- B. głowicę kablową.
- C. ogranicznik przepięć.
- D. izolator przepustowy.

**Zadanie 25.**

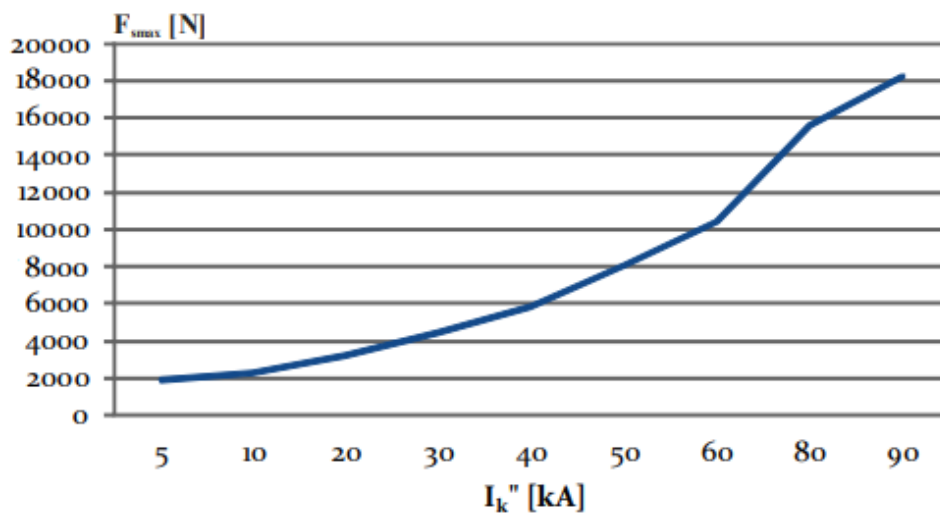


Na schemacie rozdzielnicy SN symbolem X oznaczono pole

- A. liniowe.
- B. sprzęgłowe.
- C. pomiarowe.
- D. transformatorowe.

**Zadanie 26.**

*Zależność maksymalnej zwarciowej siły naciągu w pręcie krótkim od wartości prądu zwarciowego*



Ile wynosi maksymalna zwarciowa siła naciągu w pręcie krótkim przy prądzie zwarcia  $I_k'' = 50$  kA?

- A. 6 000 N
- B. 8 000 N
- C. 12 000 N
- D. 16 000 N

**Zadanie 27.**

Liczba i przekrój znamionowy żył mm <sup>2</sup>	Obciążalność długotrwała kabli, A					
	Napięcie znamionowe, $U_0/U$ , [kV]					
	8,7/15	12/20	18/30	8,7/15	12/20	18/30
	ułożonych w ziemi			prowadzonych w powietrzu		
3 x 50	135	135	125	115	120	110
3 x 70	170	160	145	145	145	135
3 x 95	205	205	195	175	175	160
3 x 120	235	235	220	200	205	190
3 x 150	255	260	245	230	235	230
3 x 185	295	300	280	265	265	255
3 x 240	340	345	325	300	305	295
3 x 300	380	400	365	345	345	335

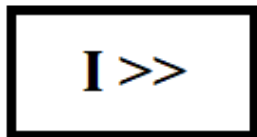
Przy czym:

$U_0$  - dopuszczalna wartość skuteczna napięcia pomiędzy żyłą a ziemią lub ekranem,

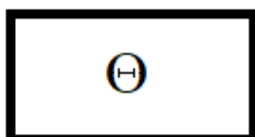
$U$  - dopuszczalna wartość skuteczna napięcia między poszczególnymi żyłami.

Ile wynosi obciążalność długotrwała kabla 3×120 mm<sup>2</sup> o napięciu znamionowym 18/30 kV, ułożonym w ziemi?

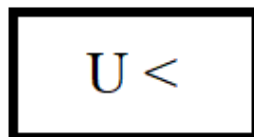
- A. 205 A
- B. 220 A
- C. 230 A
- D. 325 A

**Zadanie 28.**

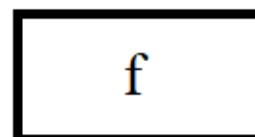
Symbol 1.



Symbol 2.



Symbol 3.



Symbol 4.

Przełącznik o którym symbolu graficznym zabezpiecza sieć przed przeciążeniem cieplnym?

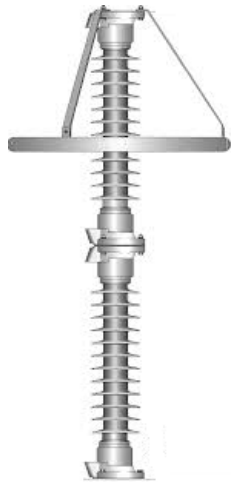
- A. O symbolu 1.
- B. O symbolu 2.
- C. O symbolu 3.
- D. O symbolu 4.

**Zadanie 29.**

Którym symbolem literowym oznacza się automatkę zabezpieczeniową podnapięciową odciążającą?

- A. SPZ
- B. SZR
- C. APO
- D. SGP

**Zadanie 30.**



Ilustracja przedstawia odgromnik

- A. gazowy.
- B. zaworowy.
- C. iskiernikowy.
- D. wydmuchowy.

**Zadanie 31.**

Prądnicą synchroniczną o danych znamionowych  $S_N = 300$  MVA,  $U_N = 30$  kV,  $f_N = 50$  Hz jest włączona do krajowego systemu energetycznego i przy indukcyjnym  $\cos\varphi = 0,8$  oddaje do tego systemu 150 MVA mocy. Jak należy zmienić jej parametry pracy, aby przy niezmiennym współczynniku mocy, dostarczyła dodatkowo 50 MW?

- A. Zwiększyć moment napędowy na wale prądnicy i prąd wzbudzenia.
- B. Zwiększyć moment napędowy na wale prądnicy i zmniejszyć prąd wzbudzenia.
- C. Przy niezmiennym prądzie wzbudzenia zwiększyć moment napędowy na wale prądnicy.
- D. Przy zachowaniu niezmiennego momentu napędowego zwiększyć prąd wzbudzenia prądnicy.

### Zadanie 32.

**Linie napowietrzne dzieli się na następujące kategorie:**

- kategoria I - linie o napięciu znamionowym 220 kV i wyższym
- kategoria II - linie o napięciu znamionowym wyższym niż 1 kV nie zaliczone do kategorii I
- kategoria III - linie o napięciu znamionowym 1 kV i niższym

**Oględziny linii napowietrznych należy przeprowadzać nie rzadziej niż:**

- 1) linii kategorii I - dwa razy w roku
- 2) linii kategorii II - raz na dwa lata
- 3) linii kategorii III - raz na trzy lata

**Przeglądy linii napowietrznych należy przeprowadzać nie rzadziej niż:**

- 1) linii kategorii I i II - raz na dziesięć lat
- 2) linii kategorii III - raz na pięć lat

Zgodnie z informacjami zawartymi w ramce oględziny linii napowietrznej 110 kV należy wykonywać co najmniej

- A. dwa razy w roku.
- B. raz na dwa lata.
- C. raz na trzy lata.
- D. raz na pięć lat.

### Zadanie 33.

Którą czynność należy wykonać, jeśli na podstawie oględzin i porównania zapisów dokumentacji techniczno-ruchowej, praca zespołu prądotwórczego małej mocy jest nieprawidłowa lub stanowi zagrożenie dla otoczenia?

- A. Unieruchomić generator.
- B. Przeprowadzić niezbędne pomiary.
- C. Czekać na instrukcje przełożonego.
- D. Sporządzić notatkę dla obsługi konserwującej generator.

### Zadanie 34.



Miernik 1.



Miernik 2.



Miernik 3.

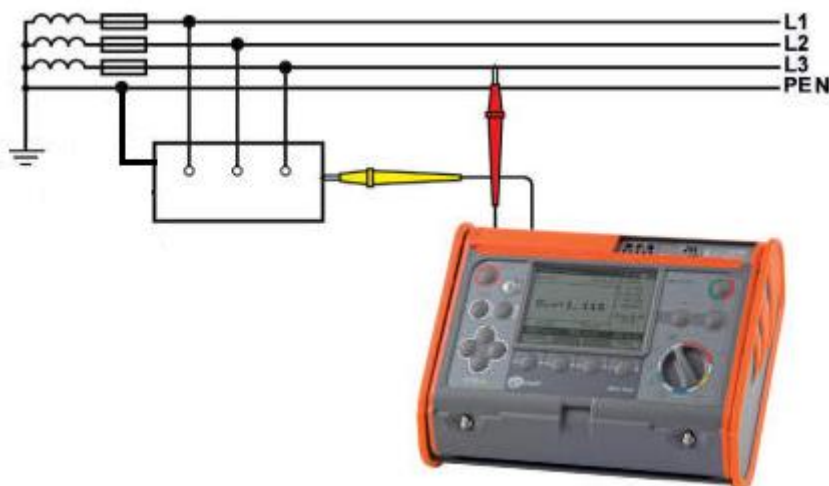


Miernik 4.

Którego z mierników należy użyć do pomiaru upływu prądu przemiennego kabla energetycznego?

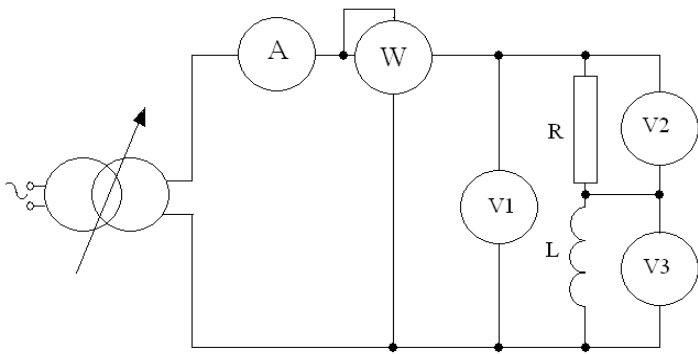
- A. Miernika 1.
- B. Miernika 2.
- C. Miernika 3.
- D. Miernika 4.

### Zadanie 35.



Schemat przedstawia pomiar

- A. rezystancji izolacji.
- B. rezystancji uziemienia.
- C. impedancji pętli zwarcia.
- D. ciągłości żył kabla energetycznego.

**Zadanie 36.**

Ile wyniesie wartość napięcia wskazywanego przez woltomierz V1 w obwodzie przedstawionym na schemacie, jeśli woltomierz V2 wskazuje 30 V, a woltomierz V3 wskazuje 40 V?

- A. 10 V
- B. 50 V
- C. 70 V
- D. 120 V

**Zadanie 37.**

<b>Temperatura otoczenia</b>	40 °C	45 °C	50 °C	55 °C	60 °C
<b>Współczynnik redukcji mocy obciążenia</b>	1	0,95	0,91	0,87	0,84

Na podstawie danych z tabeli oblicz o ile procent należy zredukować obciążenie transformatora, jeżeli został on zaprojektowany do pracy w temperaturze otoczenia 40 °C, a faktyczna temperatura otoczenia wynosi 55 °C?

- A. O 5 %
- B. O 9 %
- C. O 13 %
- D. O 16 %

**Zadanie 38.**

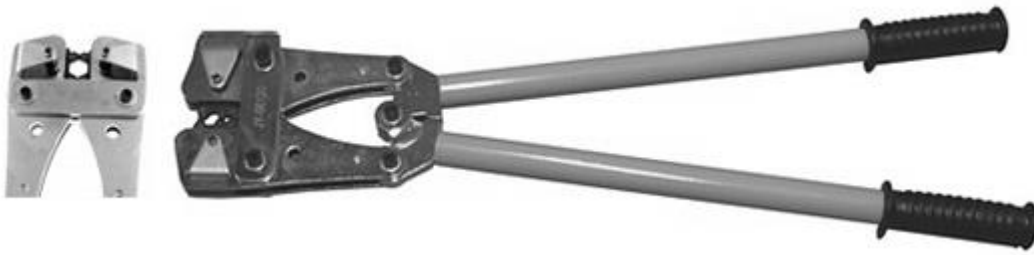
**Zakres temperatur dla krajowych transformatorów o mocy  $S_N > 16$  MVA przedstawia się następująco:**  
 55 °C – załączenie I grupy wentylatorów  
 65 °C – sygnalizacja I stopnia zabezpieczenia termometrycznego  
 75 °C – uruchomienie II grupy wentylatorów  
 85 °C – sygnalizacja lub sygnalizacja i wyłączenie przez II stopień zabezpieczenia termometrycznego

Zgodnie z informacjami zawartymi w ramce określ jaką temperaturę przekroczył transformator o mocy  $S_N = 20$  MVA, jeżeli zadziałała sygnalizacja II stopnia jego zabezpieczenia termometrycznego.

- A. 55 °C
- B. 65 °C
- C. 75 °C
- D. 85 °C



**Zadanie 39.**



Przedstawione na ilustracji narzędzie należy zastosować do

- A. ściągania izolacji.
- B. prasowania końcówek.
- C. cięcia kabla energetycznego.
- D. wymiany wkładek bezpiecznikowych.

**Zadanie 40.**

Jaką wartość prądu zapewniającego samoczynne wyłączenie zasilania należy wpisać do protokołu pomiarów dla wyłącznika nadprądowego S 303 D 63?

- A. 63 A
- B. 126 A
- C. 450 A
- D. 1 260 A