

Nazwa kwalifikacji: **Eksploatacja maszyn, urządzeń i instalacji elektrycznych**
Oznaczenie kwalifikacji: **E.24**
Wersja arkusza: **X**

E.24-X-15.05
Czas trwania egzaminu: **60 minut**

EGZAMIN POTWIERDZAJĄCY KWALIFIKACJE W ZAWODZIE
Rok 2015
CZĘŚĆ PISEMNA

Instrukcja dla zdającego

1. Sprawdź, czy arkusz egzaminacyjny zawiera 13 stron. Ewentualny brak stron lub inne usterki zgłoś przewodniczącemu zespołu nadzorującego.
2. Do arkusza dołączona jest KARTA ODPOWIEDZI, na której w oznaczonych miejscach:
 - wpisz oznaczenie kwalifikacji,
 - zamaluj kratkę z oznaczeniem wersji arkusza,
 - wpisz swój numer PESEL*,
 - wpisz swoją datę urodzenia,
 - przyklej naklejkę ze swoim numerem PESEL.
3. Arkusz egzaminacyjny zawiera test składający się z 40 zadań.
4. Za każde poprawnie rozwiązane zadanie możesz uzyskać 1 punkt.
5. Aby zdać część pisemną egzaminu musisz uzyskać co najmniej 20 punktów.
6. Czytaj uważnie wszystkie zadania.
7. Rozwiązania zaznaczaj na KARCIE ODPOWIEDZI długopisem lub piórem z czarnym tuszem/atramentem.
8. Do każdego zadania podane są cztery możliwe odpowiedzi: A, B, C, D. Odpowiada im następujący układ kratek w KARCIE ODPOWIEDZI:

A	B	C	D
---	---	---	---

9. Tylko jedna odpowiedź jest poprawna.
10. Wybierz właściwą odpowiedź i zamaluj kratkę z odpowiadającą jej literą – np., gdy wybrałeś odpowiedź „A”:

<input checked="" type="checkbox"/>	B	C	D
-------------------------------------	---	---	---

11. Staraj się wyraźnie zaznaczać odpowiedzi. Jeżeli się pomylisz i błędnie zaznaczysz odpowiedź, otocz ją kółkiem i zaznacz odpowiedź, którą uważasz za poprawną, np.

<input checked="" type="checkbox"/>	B	C	<input checked="" type="checkbox"/>
-------------------------------------	---	---	-------------------------------------

12. Po rozwiązaniu testu sprawdź, czy zaznaczyłeś wszystkie odpowiedzi na KARCIE ODPOWIEDZI i wprowadziłeś wszystkie dane, o których mowa w punkcie 2 tej instrukcji.

Pamiętaj, że oddajesz przewodniczącemu zespołu nadzorującego tylko KARTĘ ODPOWIEDZI.

Powodzenia!

* w przypadku braku numeru PESEL – seria i numer paszportu lub innego dokumentu potwierdzającego tożsamość

Zadanie 1.

Jaką obudowę posiada urządzenie elektryczne oznaczone na tabliczce znamionowej symbolem *IP00*?

- A. Otwartą.
- B. Zamkniętą.
- C. Głębiniową.
- D. Wodoszczelną.

Zadanie 2.

W celu niedopuszczenia do przegrzania uzwojeń silnika indukcyjnego **nie należy** długotrwale

- A. zmniejszać poślizgu.
- B. zwiększać rezystancji wirnika.
- C. zmniejszać współczynnika mocy.
- D. przekraczać prądu znamionowego.

Zadanie 3.

Najtrudniejsze warunki gaszenia łuku elektrycznego występują w obwodzie o charakterze

- A. indukcyjnym, przy przepływie prądu stałego.
- B. rezystancyjnym, przy przepływie prądu stałego.
- C. indukcyjnym, przy przepływie prądu sinusoidalnego.
- D. rezystancyjnym, przy przepływie prądu przemiennego.

Zadanie 4.

Przyrząd pokazany na zdjęciu przygotowany do bezpośredniego pomiaru



- A. mocy elektrycznej prądu stałego.
- B. energii elektrycznej obwodów wielkopiędowych.
- C. natężenia prądu elektrycznego jednokierunkowego.
- D. natężenia prądu elektrycznego stałego i przemiennego.

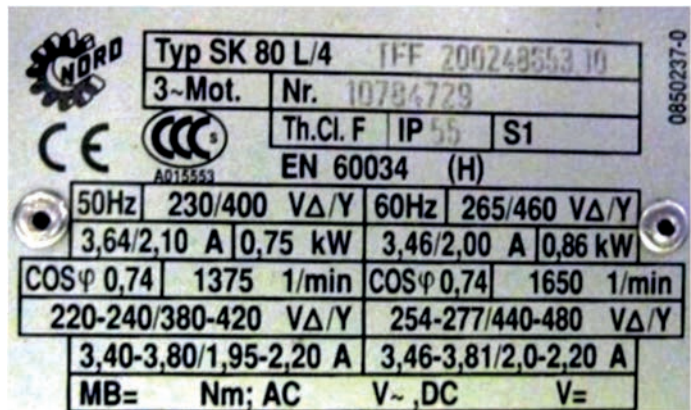
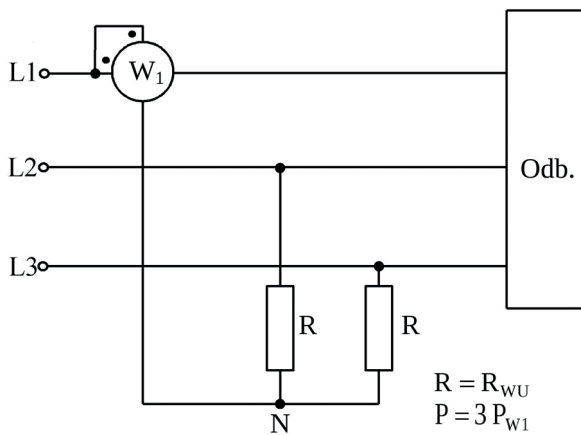
Zadanie 5.

Którego z wymienionych mierników należy użyć razem z watomierzem, aby wyznaczyć współczynnik mocy urządzenia elektrycznego zasilanego prądem sinusoidalnym?

- A. Watomierza.
- B. Woltomierza.
- C. Amperomierza.
- D. Częstotściomierza.

Zadanie 6.

Na podstawie schematu układu pomiarowego oraz tabliczki znamionowej silnika określ, jaki powinien być minimalny zakres pomiarowy watomierza W_1 , aby dokonać pomiaru mocy silnika przy znamionowym obciążeniu.

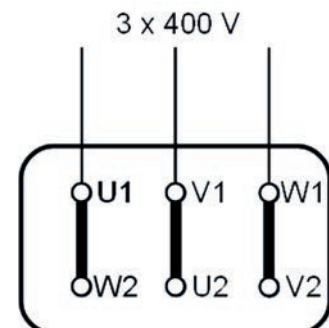


- A. 250 W
- B. 400 W
- C. 750 W
- D. 1100 W

Zadanie 7.

Który z silników może pracować przy obciążeniu długotrwałym w układzie połączeń pokazanym na rysunku?

A.	5,5 kW	400/690 V Δ/Y	IP55	S2	2920 obr/min
B.	1,5 kW	400/690 V Δ/Y	IP45	S1	1430 obr/min
C.	5,5 kW	230/400 V Δ/Y	IP55	S1	2920 obr/min
D.	1,5 kW	230/400 V Δ/Y	IP45	S2	1430 obr/min



Zadanie 8.

W czasie pracy silnika indukcyjnego przełączono cewki uzwojeń stojana tak, aby zwiększyć liczbę par biegunów wirującego pola magnetycznego. Przełączenie to spowodowało

- A. zatrzymanie się wirnika.
- B. zmianę kierunku wirowania.
- C. zwiększenie prędkości obrotowej.
- D. zmniejszenie prędkości obrotowej.

Zadanie 9.

Jak, w przybliżeniu, zmieni się moc wydzielana przez grzejnik elektryczny, jeżeli jego spiralę grzejną skróci się o połowę, a napięcie zasilania zostanie bez zmiany?

- A. Zwiększy się dwukrotnie.
- B. Zmniejszy się dwukrotnie.
- C. Zwiększy się czterokrotnie.
- D. Zmniejszy się czterokrotnie.

Zadanie 10.

Na wykrycie przebicia izolacji uzwojeń silnika indukcyjnego trójfazowego względem obudowy pozwala pomiar

- A. prądu upływu.
- B. prądu stanu jałowego.
- C. rezystancji uzwojeń stojana.
- D. rezystancji przewodu ochronnego.

Zadanie 11.

Zwarcie międzyzwojowe cewki indukcyjnej można stwierdzić na podstawie

- A. zwiększenia reaktancji cewki.
- B. zwiększenia rezystancji cewki.
- C. zmniejszenia indukcyjności cewki.
- D. zmniejszenia prądu pobieranego przez cewkę.

Zadanie 12.

Silnik szeregowy prądu stałego ma dane: $P_N = 8 \text{ kW}$, $U_N = 440 \text{ V}$, $I_N = 20 \text{ A}$, $R_t = 0,5 \text{ } \Omega$ (całkowita rezystancja twornika), $R_w = 0,5 \text{ } \Omega$ (rezystancja wzbudzenia).

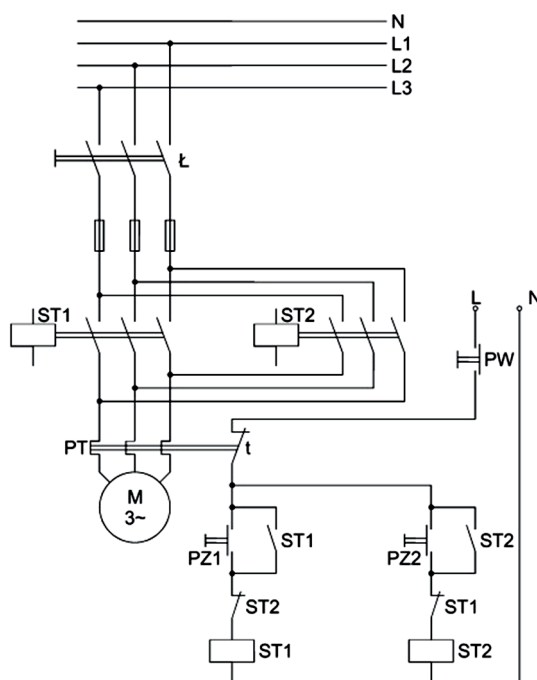
Jaka powinna być całkowita wartość rezystancji rozrusznika, jeżeli początkowy prąd rozruchowy silnika ma być równy dwukrotnemu prądowi znamionowemu?

- A. $10 \text{ } \Omega$
- B. $11 \text{ } \Omega$
- C. $21 \text{ } \Omega$
- D. $22 \text{ } \Omega$

Zadanie 13.

Jaki rodzaj oraz liczbę styków głównych i pomocniczych musi posiadać każdy ze styczników zastosowanych w układzie o przedstawionym schemacie połączeń?

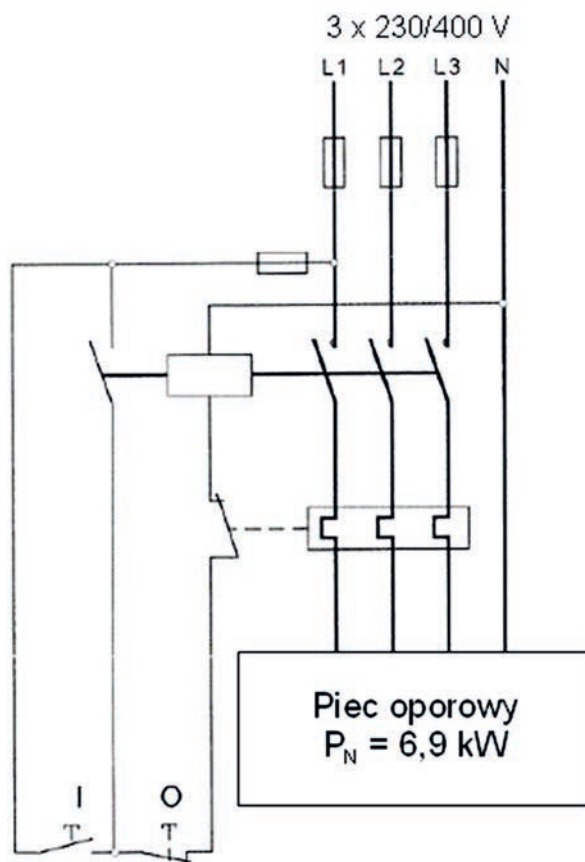
	Styki główne	Styki pomocnicze
A.	3 NC	2 NC
B.	3 NO	2 NO
C.	3 NO	1 NO + 1 NC
D.	3 NC	1 NO + 1 NC



Zadanie 14.

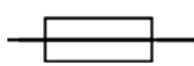
Dobierz stycznik do załączania i wyłączania pieca oporowego w układzie zasilania przedstawionym na schemacie.

	Znamionowe napięcie cewki, V	Prąd znamionowy AC1 – obciążenie rezystancyjne, A	Prąd znamionowy AC3 – obciążenie indukcyjne, A
A.	230	20	12
B.	400	20	12
C.	230	12	9
D.	400	12	9

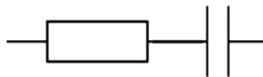


Zadanie 15.

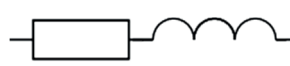
Który z dwójników służy do zabezpieczania tyrystorów przed przepięciami komutacyjnymi?



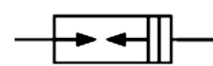
A.



B.



C.



D.

Zadanie 16.

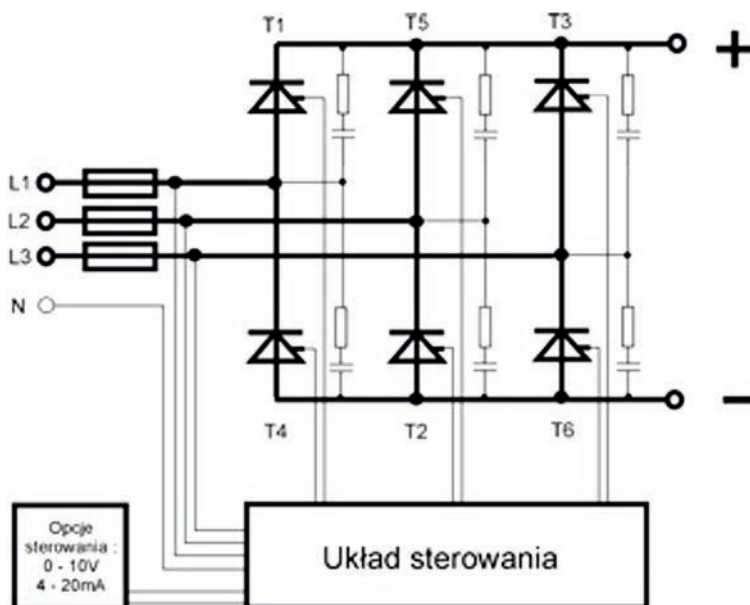
Jakiego zabezpieczenia należy użyć, jeżeli niedopuszczalny jest rozruch silnika indukcyjnego pierścieniowego bez urządzeń rozruchowych?

- A. Zwarciovego.
- B. Podnapięciowego.
- C. Nadnapięciowego.
- D. Przeciążeniowego.

Zadanie 17.

Jakiego typu bezpieczniki należy zastosować w półprzewodnikowym układzie energoelektronicznym pokazanym na schemacie?

- A. gL
- B. gR
- C. gB
- D. gM



Zadanie 18.

Czym charakteryzują się urządzenia oznaczone znakiem pokazanym na rysunku?

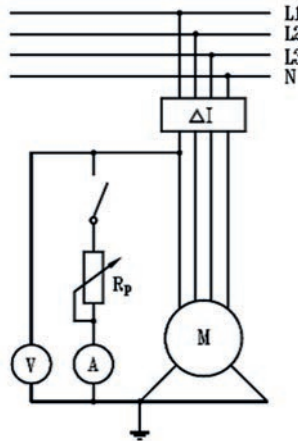
- A. Mają podwójną lub wzmocnioną izolację.
- B. Muszą być umieszczane poza zasięgiem ręki.
- C. Wymagają ogrodzeń, jako ochrony przeciwporażeniowej.
- D. Muszą być zasilane bardzo niskim napięciem bezpiecznym.



Zadanie 19.

W układzie przedstawionym na schemacie dokonano sprawdzenia wyłącznika pokazanego na zdjęciu. Przy której wartości prądu wskazywanej przez amperomierz **nie powinien** zadziałać sprawny wyłącznik?

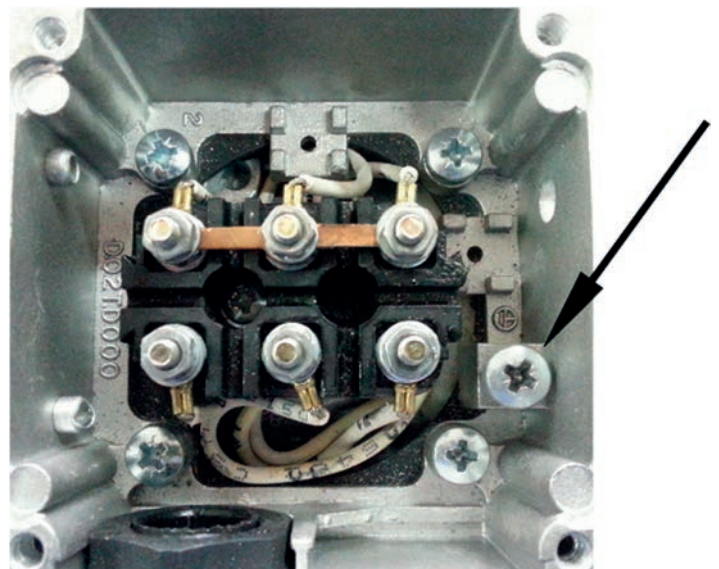
- A. 0,003 A
- B. 0,03 A
- C. 20 A
- D. 40 A



Zadanie 20.

Silnik, którego zaciski pokazano na zdjęciu, ma pracować w układzie sieciowym TT. Który z wymienionych przewodów powinien być podłączony do zacisku wskazanego strzałką, aby ochrona przeciwporażeniowa była skuteczna?

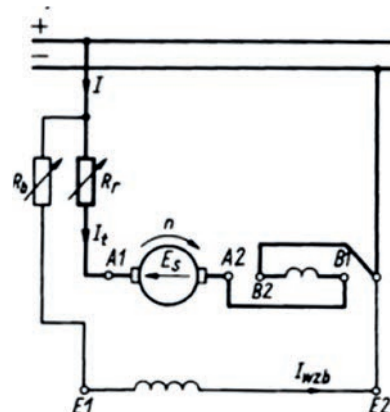
- A. Przewód ochronny.
- B. Przewód uziemiający.
- C. Przewód ochronno-neutralny sieci.
- D. Przewód z punktu neutralnego sieci.



Zadanie 21.

Wirnik silnika pracującego w układzie pokazanym na schemacie po załączeniu napięcia zasilającego nie obraca się, a z sieci pobierany jest prąd stanowiący kilka procent prądu znamionowego silnika. Przyczyną zaistniałej sytuacji może być

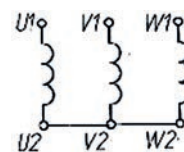
- A. zwarcie w rezystorze R_r
- B. przerwa w rezystorze R_b
- C. przerwa w uzwojeniu twornika.
- D. zwarcie w uzwojeniu komutacyjnym.



Zadanie 22.

W tabeli zamieszczono wyniki kontrolnych pomiarów rezystancji uzwojeń stojana silnika trójfazowego połączonych w gwiazdę.

Rezystancja uzwojeń stojana między zaciskami	Wartość, Ω
U1 – V1	15
V1 – W1	∞
W1 – U1	∞

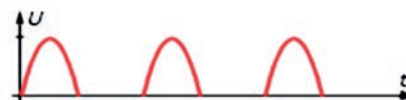
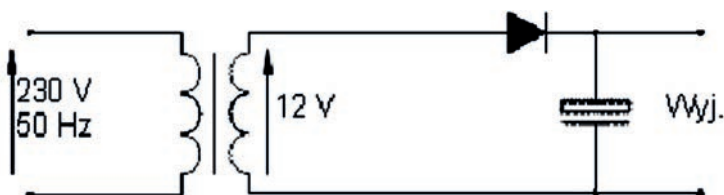


Przedstawione wyniki świadczą o

- A. przerwie w uzwojeniu V1 – V2
- B. przerwie w uzwojeniu W1 – W2
- C. zwarcia międzyzwojowym w uzwojeniu U1 – U2
- D. zwarcia międzyzwojowym w uzwojeniu V1 – V2

Zadanie 23.

Na wyjściu układu zasilacza przedstawionego na schemacie zaobserwowano przebieg napięcia pokazany na rysunku. Oznacza to, że



- A. układ pracuje prawidłowo.
- B. uszkodzona jest dioda i kondensator.
- C. dioda jest sprawna, a uszkodzony jest kondensator.
- D. uszkodzona jest dioda, a kondensator jest sprawny.

Zadanie 24.

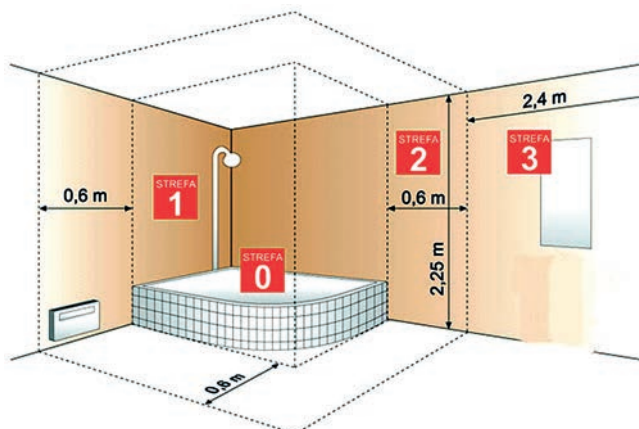
Oceń i uzasadnij stan techniczny transformatora jednofazowego $U_N = 230/115$ V, obciążonego prądem znamionowym, jeżeli dołączenie kolejnego odbiornika spowodowało zwiększenie napięcia po stronie wtórnej o 5%, przy jednoczesnym zmniejszeniu prądu pobieranego z sieci o 3%.

- A. Transformator jest uszkodzony, a uszkodzeniem jest przerwa po stronie wtórnej.
- B. Transformator jest uszkodzony, a uszkodzeniem jest zwarcie międzyzwojowe po stronie wtórnej.
- C. Transformator jest sprawny, a przyczyną zmian prądu i napięcia odbiornika jest zmniejszenie napięcia zasilającego.
- D. Transformator jest sprawny, a przyczyną zmian prądu i napięcia jest pojemnościowy charakter dołączonego odbiornika.

Zadanie 25.

W łazience przedstawionej na rysunku brodzik zostanie osłonięty kabiną prysznicową. Określ, w których strefach można zainstalować gniazda ze stykiem ochronnym, aby było to zgodne z przepisami ochrony przeciwporażeniowej?

- A. W 1 i 2
- B. W 1 i 3
- C. Tylko w 2
- D. Tylko w 3



Zadanie 26.

Urządzenia elektryczne klasy ochronności 0 można stosować jedynie pod warunkiem

- A. wcześniejszego sprawdzenia skuteczności ochrony w instalacji.
- B. zasilania ich z gniazd wyposażonych w ochronny bolec uziemiający.
- C. użytkowania ich z dozorem technicznym ze strony dostawcy energii elektrycznej.
- D. zastosowania ochrony przeciwporażeniowej w postaci separacji elektrycznej lub izolowania stanowiska pracy.

Zadanie 27.

Jaką maksymalną liczbę gniazd wtyczkowych można podłączyć do jednego obwodu w mieszkaniowych instalacjach odbiorczych?

- A. 4
- B. 6
- C. 10
- D. 12

Zadanie 28.

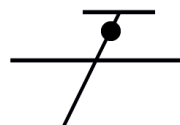
Kto powinien sporządzić plany okresowych kontroli i napraw instalacji elektrycznej w budynku mieszkalnym?

- A. Użytkownicy lokali.
- B. Urząd dozoru technicznego.
- C. Dostawca energii elektrycznej.
- D. Właściciel lub zarządca budynku.

Zadanie 29.

W jakim układzie sieciowym przewód oznaczony symbolem pokazanym na rysunku pełni jednocześnie funkcje przewodu neutralnego i ochronnego?

- A. IT
- B. TT
- C. TN-S
- D. TN-C



Zadanie 30.

Który z wymienionych środków ochrony przed porażeniem prądem elektrycznym **nie nadaje się** do zastosowania w pomieszczeniach z zainstalowaną wanną lub prysznicem?

- A. Obwody PELV.
- B. Obwody SELV.
- C. Separacja elektryczna.
- D. Izolowanie stanowiska.

Zadanie 31.

Który z wymienionych środków należy użyć w warsztacie remontowym w celu zrealizowania podstawowej ochrony przed porażeniem prądem elektrycznym?

- A. Obudowy i osłony.
- B. Separację elektryczną.
- C. Wyłączniki różnicowoprądowe.
- D. Miejscowe połączenia wyrównawcze.

Zadanie 32.

Który z wymienionych przyrządów umożliwia zlokalizowanie braku ciągłości przewodu PE metodą bezpośrednią?

- A. Omomierz.
- B. Woltomierz.
- C. Miernik upływu.
- D. Wskaźnik napięcia.

Zadanie 33.

Okresowe badania eksploatacyjne sieci elektrycznej w domu jednorodzinnym należy przeprowadzać co najmniej raz na

- A. 4 lata.
- B. 5 lat.
- C. 6 lat.
- D. 8 lat.

Zadanie 34.

Korzystając z tabeli, w której zamieszczono dopuszczalne wartości obciążalności prądowej długotrwałej, dobierz przekrój przewodów jednożyłowych typu DY do wykonania trójfazowego obwodu instalacji mieszkaniowej ułożonej w rurach. Obwód ma zasilac odbiorniki energii elektrycznej o łącznej mocy znamionowej 16 kVA przy napięciu znamionowym 400 V.

	Przekrój przewodu mm ²	Jeden lub kilka przewodów 1-żyłowych ułożonych w rurze		Przewody płaszczowe, rurowe, wtykowe		Przewody gołe	
		Żyła Cu, A	Żyła Al, A	Żyła Cu, A	Żyła Al, A	Żyła Cu, A	Żyła Al, A
A.	1,0	11	-	15	-	19	-
B.	1,5	15	-	18	-	24	-
C.	2,5	20	15	26	20	32	26
D.	4,0	25	20	34	27	42	33

Zadanie 35.

Dobierz przekrój S przewodu o żyłach miedzianych i długości $l = 11$ m do wykonania obwodu stałoprądowego o napięciu $U_N = 50$ V tak, aby nie został przekroczony spadek napięcia $\Delta U_{\%} = 4$ % przy maksymalnym obciążeniu. Obwód jest zabezpieczony wyłącznikiem nadprądowym B10.

$$\Delta U_{\%} = 200 \frac{I \cdot l}{\gamma \cdot U_N \cdot S} \quad \gamma_{Cu} = 55 \frac{m}{\Omega mm^2}$$

- A. $S = 1,0 \text{ mm}^2$
- B. $S = 1,5 \text{ mm}^2$
- C. $S = 2,5 \text{ mm}^2$
- D. $S = 4,0 \text{ mm}^2$

Zadanie 36.

Dobierz wyłącznik nadprądowy do zabezpieczenia przeciążeniowego obwodu jednofazowego o napięciu znamionowym 230 V, z którego jednocześnie zasilane będą grzejnik oporowy o mocy znamionowej 2 kW oraz chłodziarka o mocy znamionowej 560 W i współczynniku mocy $\cos \varphi = 0,7$.

- A. B10
- B. B16
- C. C10
- D. C20

Zadanie 37.

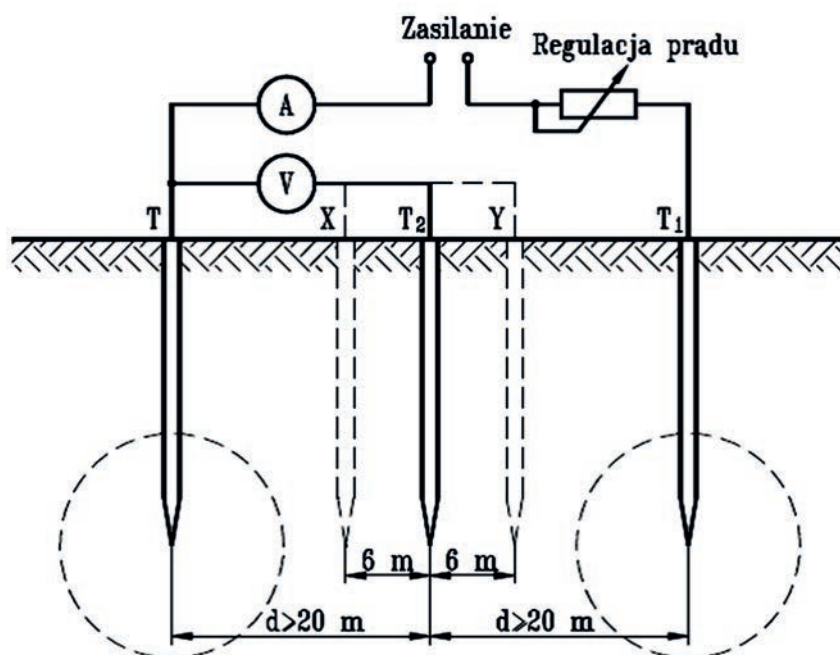
Jakie zabezpieczenie stanowi zainstalowane urządzenie pokazane na zdjęciu?

- A. Tylko nadprądowe.
- B. Tylko przepięciowe.
- C. Różnicowe i nadprądowe.
- D. Różnicowe i przepięciowe.



Zadanie 38.

Układ pokazany na rysunku stosowany jest do pomiarów



- A. prądu upływu.
- B. rezystancji izolacji.
- C. rezystancji uziomu.
- D. impedancji pętli zwarcia.

Zadanie 39.

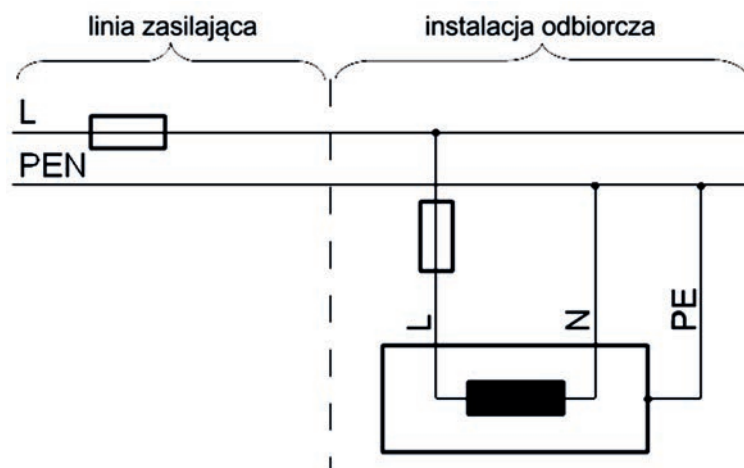
Korzystając z tabeli ocen, który wynik badania pozwala wyciągnąć pozytywny wniosek o stanie izolacji jednofazowej instalacji elektrycznej 230 V, 50 Hz.

Napięcie nominalne obwodu	Napięcie pomiarowe prądu stałego d.c.	Wymagana rezystancja izolacji
	V	MΩ
SELV i PELV	250	≥ 0,5
do 500 V włącznie, w tym FELV	500	≥ 1,0
powyżej 500 V	1000	≥ 1,0

Wynik badania	Napięcie pomiarowe prądu stałego, V	Rezystancja izolacji, kW
A.	230	1050
B.	250	500
C.	400	1100
D.	500	1000

Zadanie 40.

Jaka jest przyczyna długotrwałego występowania napięcia fazowego na obudowie odbiornika w układzie pokazanym na schemacie?



- A. Przerwa w przewodzie PE przy odbiorniku.
- B. Przerwa w przewodzie PEN linii zasilającej.
- C. Zwarcie przewodów L i PE przy odbiorniku.
- D. Zwarcie przewodów L i PEN linii zasilającej.