

**CENTRALNA
KOMISJA
EGZAMINACYJNA****EGZAMIN POTWIERDZAJĄCY KWALIFIKACJE W ZAWODZIE
Rok 2015
KRYTERIA OCENIANIA***Arkusz zawiera informacje prawnie chronione
do momentu rozpoczęcia egzaminu*Nazwa kwalifikacji: **Eksploatacja maszyn, urządzeń i instalacji elektrycznych**Oznaczenie arkusza: **E.24-01-15.08**Oznaczenie kwalifikacji: **E.24**Numer zadania: **01***Wypełnia egzaminator*Kod ośrodka – Kod egzaminatora Data egzaminu
*Dzień Miesiąc Rok*Godzina rozpoczęcia egzaminu :

Numer PESEL zdającego*										Numer stanowiska	

* w przypadku braku numeru PESEL – seria i numer paszportu lub innego dokumentu potwierdzającego tożsamość

Numer
stanowiska

Elementy podlegające ocenie/kryteria oceny

Egzaminator wpisuje **T**,
jeżeli zdający spełnił
kryterium albo **N**, jeżeli
nie spełnił

Rezultat 1 pośredni: Protokół pomiarowy układu sterowania przed naprawą

Wnioski dotyczące sprawności elementów – zdający zapisał dla cewki:

1	stycznika K1:A1 – K1:A2 – sprawna stycznika K2:A1 – K2:A2 – sprawna stycznika K3: 1 – K3:3 – sprawna								
2	przełącznika czasowego K4:1 – K4:3 – sprawna								

Wnioski dotyczące ciągłości przewodu na odcinku – zdający zapisał:

3	styk: K4:12 – K2:21 – przerwa								
4	styk: i K2:22 – K3:A1 – przerwa								
5	pozostałe odcinki – ciągłość								

Wnioski dotyczące sprawności elementów – zdający zapisał:

6	przycisk S1:1 – S1:3 w stanie nieaktywnym i aktywnym – sprawny przycisk S2:2 – S2:4 w stanie nieaktywnym i aktywnym – sprawny								
7	styk K1:13 – K1:14 w stanie nieaktywnym i aktywnym – sprawny styk K2: 21 – K2:22 w stanie nieaktywnym i aktywnym – sprawny styk K3:21 –K3:22 w stanie nieaktywnym i aktywnym – sprawny								
8	styk K4:10 – K4:11 – sprawny styk K4:11 – K4:12 – sprawny								

Numer
stanowiska

Rezultat 2: Naprawiony układ sterowania rozruchem gwiazda-trójkąt silnika indukcyjnego z wykorzystaniem przekaźnika czasowego

1	Wszystkie elementy układu sterowania po naprawie połączono zgodnie ze schematem*						
2	Czas przekaźnika czasowego ustawiono na $t = 2$ s						
3	Tryb pracy przekaźnika czasowego nastawiono na funkcję B						
4	Układ sterowania działa zgodnie z założeniami – przekaźnik realizuje przełączenie styczników łączących uzwojenie silnika z gwiazdy (K2) w trójkąt (K3)						

Przebieg 1: Przebieg lokalizacji i naprawy uszkodzenia w układzie sterowania silnikiem

1	Zdający usuwał usterki w układzie przy odłączonym napięciu zasilania z widoczną przerwą w obwodzie						
2	Zdający stosował nóż monterski lub przyrząd do ściągania izolacji, komplet wkrętaków, zaciskarkę zgodnie z ich przeznaczeniem						
3	Zdający wykonywał pomiary rezystancji w stanie beznapięciowym						

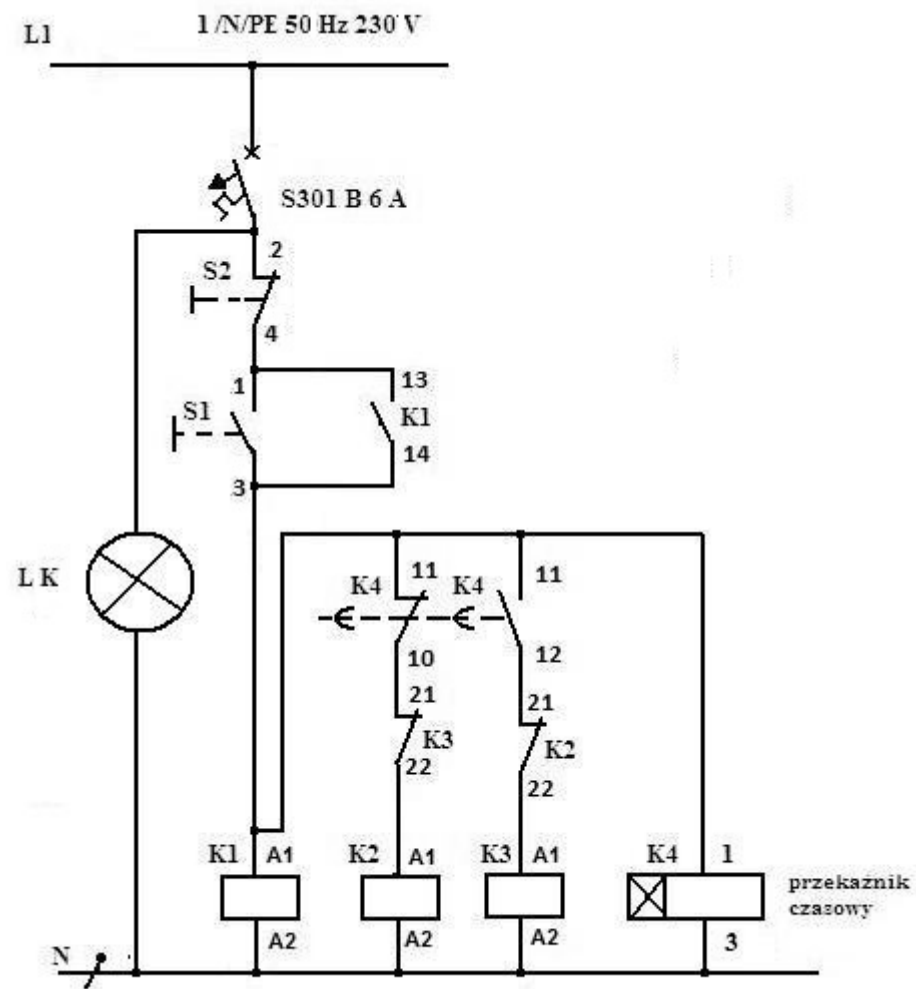
* Schemat układu sterowania rozruchem gwiazda – trójkąt silnika indukcyjnego 3-fazowego

Egzaminator

imię i nazwisko

.....

data i czytelny podpis



Schemat układu sterowania rozruchem gwiazda – trójkąt silnika indukcyjnego 3-fazowego