

Nazwa kwalifikacji: **Eksploatacja maszyn, urządzeń i instalacji elektrycznych**

Oznaczenie kwalifikacji: **E.24**

Wersja arkusza: **X**

E.24-X-16.08

Czas trwania egzaminu: **60 minut**

EGZAMIN POTWIERDZAJĄCY KWALIFIKACJE W ZAWODZIE
Rok 2016
CZĘŚĆ PISEMNA

Instrukcja dla zdającego

1. Sprawdź, czy arkusz egzaminacyjny zawiera 15 stron. Ewentualny brak stron lub inne usterki zgłoś przewodniczącemu zespołu nadzorującego.
2. Do arkusza dołączona jest KARTA ODPOWIEDZI, na której w oznaczonych miejscach:
 - wpisz oznaczenie kwalifikacji,
 - zamaluj kratkę z oznaczeniem wersji arkusza,
 - wpisz swój numer PESEL*,
 - wpisz swoją datę urodzenia,
 - przyklej naklejkę ze swoim numerem PESEL.
3. Arkusz egzaminacyjny zawiera test składający się z 40 zadań.
4. Za każde poprawnie rozwiązane zadanie możesz uzyskać 1 punkt.
5. Aby zdać część pisemną egzaminu musisz uzyskać co najmniej 20 punktów.
6. Czytaj uważnie wszystkie zadania.
7. Rozwiązania zaznaczaj na KARCIE ODPOWIEDZI długopisem lub piórem z czarnym tuszem/atramentem.
8. Do każdego zadania podane są cztery możliwe odpowiedzi: A, B, C, D. Odpowiada im następujący układ kratek w KARCIE ODPOWIEDZI:

A	B	C	D
---	---	---	---

9. Tylko jedna odpowiedź jest poprawna.
10. Wybierz właściwą odpowiedź i zamaluj kratkę z odpowiadającą jej literą – np., gdy wybrałeś odpowiedź „A”:

<input checked="" type="checkbox"/>	B	C	D
-------------------------------------	---	---	---

11. Staraj się wyraźnie zaznaczać odpowiedzi. Jeżeli się pomylisz i błędnie zaznaczysz odpowiedź, otocz ją kółkiem i zaznacz odpowiedź, którą uważasz za poprawną, np.

<input checked="" type="checkbox"/>	B	C	<input checked="" type="checkbox"/>
-------------------------------------	---	---	-------------------------------------

12. Po rozwiązaniu testu sprawdź, czy zaznaczyłeś wszystkie odpowiedzi na KARCIE ODPOWIEDZI i wprowadziłeś wszystkie dane, o których mowa w punkcie 2 tej instrukcji.

Pamiętaj, że oddajesz przewodniczącemu zespołu nadzorującego tylko KARTĘ ODPOWIEDZI.

Powodzenia!

* w przypadku braku numeru PESEL – seria i numer paszportu lub innego dokumentu potwierdzającego tożsamość

Zadanie 1.

Ile mogą wynosić maksymalne dopuszczalne odchylenia napięcia zasilającego elektryczne urządzenia napędowe?

- A. 2,5% U_n
- B. 5,0% U_n
- C. 7,5% U_n
- D. 10,0% U_n

Zadanie 2.

W jakim celu stosuje się przełącznik gwiazda-trójkąt w układzie zasilania silnika trójfazowego?

- A. Zwiększenia przeciążalności.
- B. Zmniejszenia prędkości obrotowej.
- C. Zmniejszenia prądu rozruchowego.
- D. Zwiększenia momentu rozruchowego.

Zadanie 3.

Bezpieczną eksploatację grzejnika trójfazowego zapewnia

- A. osłona elementów grzejnych.
- B. wymuszony obieg powietrza.
- C. regulacja mocy grzejnej.
- D. wyprowadzenie punktu neutralnego elementów grzejnych.

Zadanie 4.

Jaką czynność należy wykonać przed uruchomieniem silnika trójfazowego pracującego w urządzeniu budowlanym przenośnym, po zmianie miejsca jego pracy?

- A. Sprawdzić symetrię napięć w sieci.
- B. Zmierzyć rezystancję izolacji urządzenia.
- C. Sprawdzić kolejność faz w sieci zasilającej.
- D. Zmierzyć prąd różnicowy wyłącznika różnicowoprądowego.

Zadanie 5.

Którego z przedstawionych mierników należy użyć do pomiaru pojemności kondensatora rozruchowego silnika indukcyjnego jednofazowego metodą bezpośrednią?



A.



B.



C.



D.

Zadanie 6.

Jaką wielkość fizyczną w układzie pracy silnika elektrycznego mierzy się przyrządem przedstawionym na rysunku?

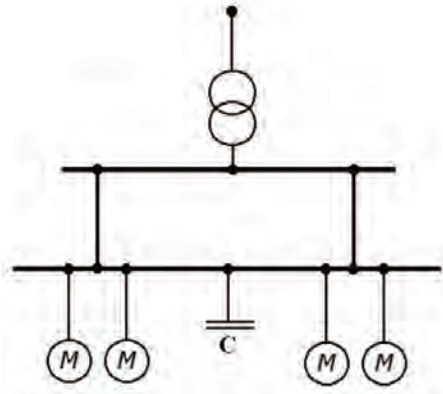
- A. Prędkość obrotową.
- B. Rezystancję izolacji.
- C. Moment rozruchowy.
- D. Prąd pobierany z sieci.



Zadanie 7.

Na rysunku przedstawiono schemat układu pracy grupy silników trójfazowych w zakładzie przemysłowym. Zmiana wartości pojemności baterii kondensatorów C powoduje zmianę

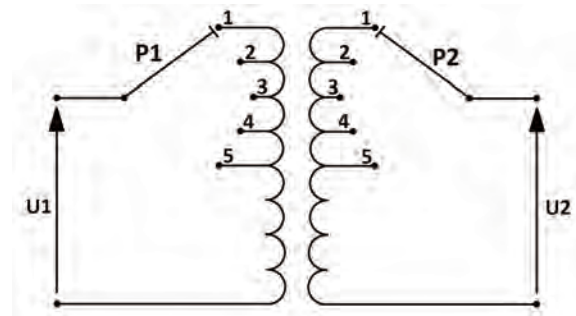
- A. prędkości obrotowej silników.
- B. prądu rozruchowego silników.
- C. częstotliwości napięcia w układzie.
- D. mocy biernej pobieranej przez układ.



Zadanie 8.

W układzie pracy transformatora jednofazowego, którego schemat przedstawiono na rysunku, zmniejszono liczbę zwojów uzwojenia pierwotnego i wtórnego do połowy przy pomocy przełączników P1 i P2. Po takim przełączeniu napięcie po stronie wtórnej

- A. będzie równe zero.
- B. nie ulegnie zmianie.
- C. zmaleje dwukrotnie.
- D. wzrośnie dwukrotnie.



Zadanie 9.

Którą z wymienionych czynności należy wykonać przy pomiarze rezystancji uzwojeń stojana i rezystancji izolacji silnika trójfazowego w celu lokalizacji jego uszkodzeń?

- A. Załączyć napięcie zasilające.
- B. Otworzyć łącznik załączający silnik.
- C. Obciążyć silnik momentem znamionowym.
- D. Zewrzeć zaciski silnika z zaciskiem ochronnym.

Zadanie 10.

Którym z przedstawionych na rysunkach urządzeń można zastąpić uszkodzony stycznik w układzie zasilania i sterowania silnika trójfazowego?



A.



B.



C.



D.

Zadanie 11.

Który z wymienionych przewodów należy dobrać w celu wymiany uszkodzonego przewodu zasilającego silnik trójfazowy zamontowany w odbiorniku ruchomym?

- A. OP 4×2,5 mm²
- B. SM 3×2,5 mm²
- C. YLY 3×2,5 mm²
- D. YDY 4×2,5 mm²

Zadanie 12.

Przy wymianie uzwojeń w transformatorze jednofazowym o danych: $S_N = 200 \text{ VA}$, $U_{IN} = 230 \text{ V}$, $U_{2N} = 14,6 \text{ V}$ uzwojenie pierwotne należy wykonać drutem nawojowym

- A. o większej średnicy i większej liczbie zwojów niż uzwojenie wtórne.
- B. o większej średnicy i mniejszej liczbie zwojów niż uzwojenie wtórne.
- C. o mniejszej średnicy i większej liczbie zwojów niż uzwojenie wtórne.
- D. o mniejszej średnicy i mniejszej liczbie zwojów niż uzwojenie wtórne.

Zadanie 13.

Jaka powinna być wartość prądu znamionowego bezpiecznika aparatuowego zainstalowanego w obwodzie uzwojenia pierwotnego transformatora jednofazowego o parametrach: $U_{1N} = 230 \text{ V}$, $U_{2N} = 13 \text{ V}$, pracującego w ładowarce do akumulatorów, jeśli przewidywany prąd obciążenia ładowania akumulatorów wynosi 15 A ?

- A. 1 A
- B. 6 A
- C. 10 A
- D. 16 A

Zadanie 14.

Którego z przedstawionych na rysunkach urządzeń elektrycznych należy użyć jako zabezpieczenia silnika trójfazowego przed skutkami przeciążeń?



A.



B.



C.



D.

Zadanie 15.

Jaką wartość prądu znamionowego powinien mieć wyłącznik instalacyjny nadprądowy o charakterystyce typu B do zabezpieczenia zwarciego grzejnika jednofazowego o danych $U_N = 230\text{ V}$, $P_N = 2,4\text{ kW}$?

- A. 6 A
- B. 10 A
- C. 16 A
- D. 20 A

Zadanie 16.

Które z przedstawionych na rysunkach urządzeń elektrycznych należy zastosować w celu realizacji ochrony przeciwporażeniowej w obwodzie silnika trójfazowego pracującego w sieci TN-S?



A.



B.



C.



D.

Zadanie 17.

Które z wymienionych rozwiązań zapewnia ochronę przeciwporażeniową podstawową w grzejniku elektrycznym pracującym w sieci TN-S?

- A. Izolacja robocza.
- B. Podłączenie obudowy do uziemienia ochronnego.
- C. Zastosowanie w obwodzie zasilania wyłącznika różnicowoprądowego.
- D. Zastosowanie w obwodzie zasilania wyłącznika instalacyjnego nadprądowego.

Zadanie 18.

W celu sprawdzenia skuteczności ochrony przeciwporażeniowej w silniku trójfazowym pracującym w sieci TN-S należy wykonać pomiar

- A. impedancji pętli zwarcia w instalacji.
- B. rezystancji uzwojeń fazowych silnika.
- C. czasu zadziałania przekaźnika termobimetalowego.
- D. prądu zadziałania wyłącznika instalacyjnego nadprądowego.

Zadanie 19.

Pomiar między zaciskami silnika	Rezystancja
U1 – U2	32 Ω
V1 – V2	32 Ω
W1 – W2	32 Ω
U1 – V1	0
V1 – W1	5 MΩ
U1 – W1	5 MΩ
U1 – PE	0
V1 – PE	0
W1 – PE	5 MΩ

Przedstawione w tabeli wyniki pomiarów rezystancji uzwojeń i izolacji silnika trójfazowego wskazują na

- A. przerwę w uzwojeniu U1 – U2
- B. zwarcie międzyzwojowe w uzwojeniu W1 – W2
- C. zwarcie między uzwojeniami U1 – U2 oraz W1 – W2
- D. uszkodzoną izolację w uzwojeniach U1 – U2 oraz V1 – V2

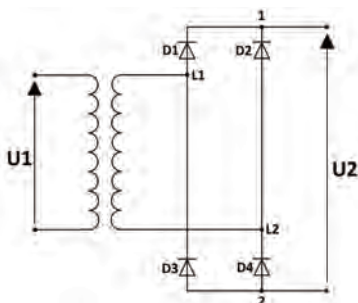
Zadanie 20.

Załączenie grzejnika powoduje natychmiastowe zadziałanie zabezpieczenia nadprądowego. Wskazuje to na

- A. przerwę w grzałce.
- B. przerwę w przewodzie fazowym.
- C. zwarcie przewodu fazowego i neutralnego.
- D. zwarcie przewodu ochronnego do obudowy.

Zadanie 21.

Na podstawie wyników pomiarów rezystancji w mostku prostowniczym, którego schemat przedstawiono na rysunku, wykonanych testerem diod przy różnej polaryzacji i odłączonym transformatorze, określ stan techniczny diod wchodzących w skład prostownika.

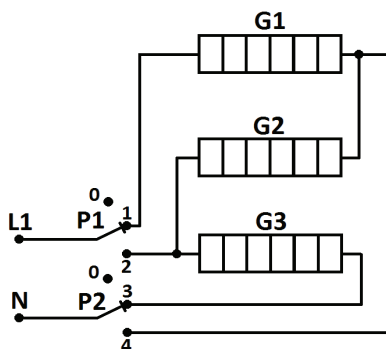


Mierzony element	Rezystancja przy polaryzacji	Rezystancja przy polaryzacji
	+ ; -	- ; +
L1 - 1	0	∞
L1 - 2	∞	0
L2 - 1	∞	∞
L2 - 2	∞	0

- A. D1 uszkodzona, D2 sprawna, D3 sprawna, D4 sprawna.
- B. D1 sprawna, D2 uszkodzona, D3 sprawna, D4 sprawna.
- C. D1 sprawna, D2 sprawna, D3 uszkodzona, D4 sprawna.
- D. D1 sprawna, D2 sprawna, D3 sprawna, D4 uszkodzona.

Zadanie 22.

Na podstawie wyników pomiarów rezystancji wykonanych na zaciskach L1 i N grzejnika jednofazowego, którego schemat przedstawiono na rysunku, określ stan techniczny jego grzałek.



Położenie przełącznika P1	Położenie przełącznika P2	Rezystancja między zaciskami L1 i N w Ω
1	3	∞
1	4	∞
2	3	44
2	4	53

- A. Wszystkie grzałki są sprawne.
- B. Sprawna jest tylko grzałka G3.
- C. Wszystkie grzałki są uszkodzone.
- D. Uszkodzona jest tylko grzałka G1.

Zadanie 23.

Jakiego elementu **nie może** posiadać kabel zasilający rozdzielnicę główną w pomieszczeniu przemysłowym niebezpiecznym pod względem pożarowym?

- A. Żył aluminiowych.
- B. Pancerza stalowego.
- C. Powłoki polietylenowej.
- D. Zewnętrznego opłotu włóknistego.

Zadanie 24.

Odbiornik dużej mocy, np. kuchenkę elektryczną należy zasilać

- A. ze wspólnego obwodu oświetleniowego.
- B. ze wspólnego obwodu gniazd wtyczkowych.
- C. z wydzielonego obwodu z własnym zabezpieczeniem.
- D. z wydzielonego obwodu bez własnych zabezpieczeń.

Zadanie 25.

Którą czynność należy wykonać w czasie prac konserwacyjnych instalacji elektrycznej w pomieszczeniu biurowym?

- A. Wymienić wszystkie gniazda wtyczkowe.
- B. Wymienić przewody w rurach winidurowych.
- C. Sprawdzić przekrój wszystkich przewodów w instalacji.
- D. Sprawdzić przyciskiem testowym wyłącznik różnicowoprądowy.

Zadanie 26.

W instalacji elektrycznej o napięciu znamionowym 230 V wykonanej w układzie TN-S pracuje urządzenie o pierwszej klasie ochronności. Określ jakie środki należy zastosować, aby zapewnić ochronę przeciwporażeniową dodatkową w tym urządzeniu.

- A. Połączyć obudowę z przewodem ochronnym.
- B. Wykonać miejscowe połączenia wyrównawcze.
- C. Ułożyć dodatkową warstwę izolacji na podłożu.
- D. Zainstalować transformator obniżający napięcie.

Zadanie 27.

Który z wymienionych warunków musi być spełniony w instalacji mieszkaniowej, aby zapewniona była podstawowa ochrona przed porażeniem prądem elektrycznym?

- A. Zainstalowanie w instalacji wyłącznika różnicowoprądowego.
- B. Połączenie styków ochronnych gniazd z przewodem ochronnym sieci.
- C. Wykonanie instalacji elektrycznej przewodem o żyłach w postaci linki.
- D. Zastosowanie przewodów roboczych o odpowiedniej wartości rezystancji izolacji.

Zadanie 28.

Na wartość impedancji pętli zwarcia w sieci TN-C ma wpływ

- A. przekrój żył przewodów.
- B. materiał izolacji przewodów.
- C. sposób ułożenia przewodów w instalacji.
- D. liczba przewodów ułożonych w korytkach.

Zadanie 29.

Przy wymianie gniazda trójfazowego w instalacji przemysłowej należy

- A. zagiąć oczka na końcówkach przewodów.
- B. zamontować na przewodach końcówki oczkowe.
- C. wymienić przewody na nowe, o większym przekroju.
- D. zachować kolejność przewodów fazowych w zaciskach gniazda.

Zadanie 30.

Jaki będzie efekt wymiany w elektrycznej instalacji mieszkaniowej podtynkowej przewodów ADG 1,5 mm² na przewody DY 1,5 mm²?

- A. Zmniejszenie napięcia roboczego.
- B. Zwiększenie rezystancji pętli zwarcia.
- C. Zwiększenie obciążalności prądowej instalacji.
- D. Zmniejszenie wytrzymałości mechanicznej przewodów.

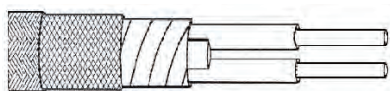
Zadanie 31.

Który z wymienionych parametrów przewodów **nie ma** wpływu na wartość spadku napięcia powstającego w instalacji elektrycznej?

- A. Przekrój żył.
- B. Długość przewodu.
- C. Rodzaj materiału żyły.
- D. Rodzaj materiału izolacji.

Zadanie 32.

Który z przedstawionych na rysunkach przewodów przeznaczony jest do wykonywania instalacji mieszkaniowej wtykowej?



A.



B.



C.



D.

Zadanie 33.

Jaki przekrój przewodu najczęściej stosuje się do wykonywania obwodów gniazd wtyczkowych w instalacji mieszkaniowej podtynkowej?

- A. 1 mm²
- B. 1,5 mm²
- C. 2,5 mm²
- D. 4 mm²

Zadanie 34.

Którego z przedstawionych urządzeń należy użyć do zabezpieczenia przed skutkami zmiany kolejności faz i zaniku napięcia fazowego w instalacji elektrycznej?



A.



B.



C.



D.

Zadanie 35.

Jakie warunki powinny być spełnione przy wykonywaniu pomiaru rezystancji izolacji w instalacji elektrycznej po wcześniejszym wyłączeniu napięcia zasilającego?

- A. Wyłączone odbiorniki z gniazd wtyczkowych, włączone łączniki oświetleniowe, wymontowane źródła światła.
- B. Wyłączone odbiorniki z gniazd wtyczkowych, włączone łączniki oświetleniowe, zamontowane źródła światła.
- C. Włączone odbiorniki do gniazd wtyczkowych, włączone łączniki oświetleniowe, wymontowane źródła światła.
- D. Włączone odbiorniki do gniazd wtyczkowych, włączone łączniki oświetleniowe, zamontowane źródła światła.

Zadanie 36.

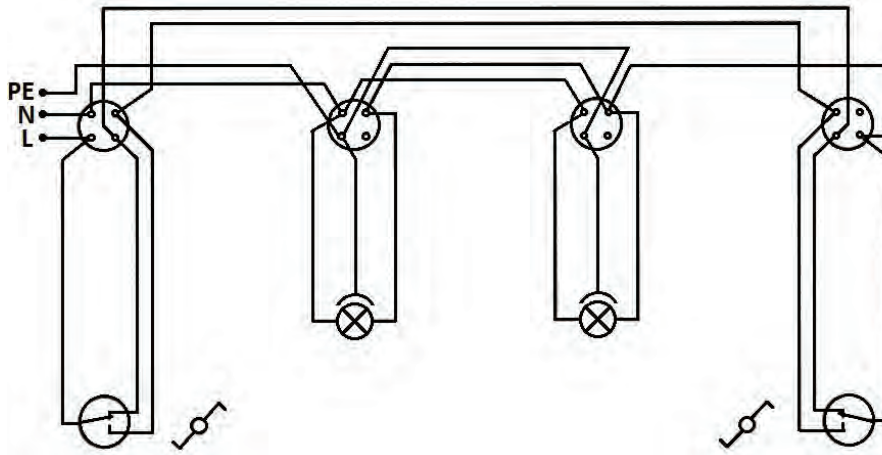
Którą z wymienionych wielkości można zmierzyć przyrządem pokazanym na rysunku?

- A. Barwę światła.
- B. Poziom oświetlenia.
- C. Strumień świetlny.
- D. Natężenie oświetlenia.



Zadanie 37.

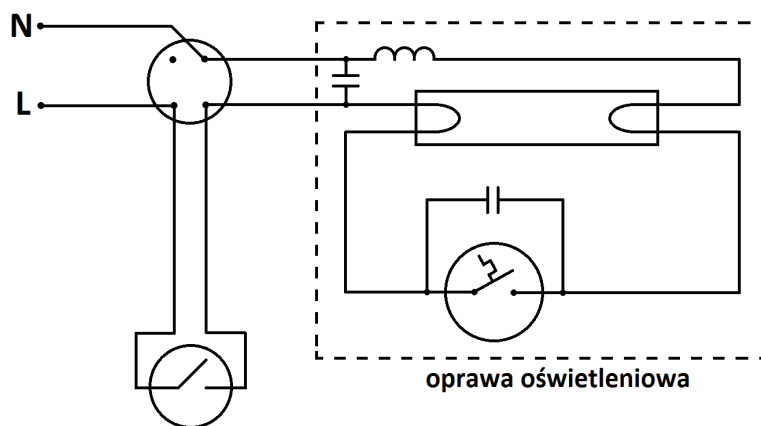
W instalacji oświetleniowej klatki schodowej, której schemat przedstawiono na rysunku, nastąpiło zadziałanie wyłącznika różnicowoprądowego, gdy oświetlenie było załączone. Na podstawie opisu oceń stan techniczny tej instalacji.



- A. Instalacja nie może być eksploatowana bez względu na warunki otoczenia.
- B. Instalacja może być eksploatowana bez względu na warunki otoczenia.
- C. Instalacja może być eksploatowana po wymontowaniu jednego źródła światła z oprawy.
- D. Instalacja nie może być eksploatowana, gdy źródła światła mają moc większą niż 60 W.

Zadanie 38.

W instalacji elektrycznej, której schemat przedstawiono na rysunku, po załączeniu napięcia łącznikiem elektrody świetlówki się żarzyły i nie nastąpił jej zapłon, a po zdemontowaniu zapłonika nastąpił zapłon świetlówki. Jaki jest stan techniczny urządzeń wchodzących w skład oprawy oświetleniowej?



- A. Dławik – sprawny, zapłonnik – sprawny, świetlówka – sprawna.
- B. Dławik – sprawny, zapłonnik – uszkodzony, świetlówka – sprawna.
- C. Dławik – uszkodzony, zapłonnik – sprawny, świetlówka – sprawna.
- D. Dławik – uszkodzony, zapłonnik – sprawny, świetlówka – uszkodzona.

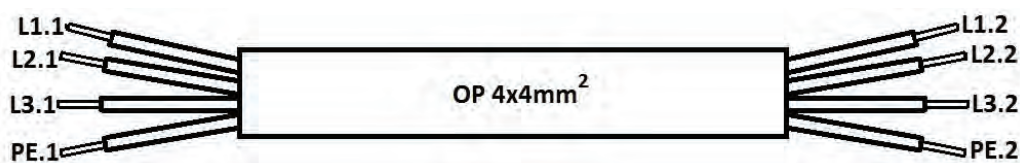
Zadanie 39.

Które z wymienionych uszkodzeń można zlokalizować podczas wykonywania oględzin instalacji?

- A. Brak ciągłości przewodu ochronnego.
- B. Brak ciągłości przewodu neutralnego.
- C. Zbyt dużą rezystancję przewodu uziemiającego.
- D. Pogorszenie się stanu mechanicznego połączeń przewodów.

Zadanie 40.

W przewodzie typu OP $4 \times 4 \text{mm}^2$ dokonano pomiarów rezystancji żył oraz rezystancji izolacji w układzie przedstawionym na rysunku. Na podstawie wyników pomiarów zamieszczonych w tabeli określ, których żył dotyczy uszkodzenie.



- A. L1 i L2
- B. L2 i L3
- C. L1 i PE
- D. L3 i PE

Pomiar między punktami	Wartość rezystancji w Ω
L1.1 – L1.2	1
L2.1 – L2.2	1
L3.1 – L3.2	1
PE.1 – PE.2	1
L1.1 – L2.1	∞
L2.1 – L3.1	0
L1.1 – L3.1	∞
L1.1 – PE.1	∞
L2.1 – PE.1	∞
L3.1 – PE.1	∞