

Nazwa kwalifikacji: **Eksploatacja maszyn, urządzeń i instalacji elektrycznych**

Oznaczenie kwalifikacji: **E.24**

Numer zadania: **01**

Wypełnia zdający

Miejsce na naklejkę z numerem  
PESEL i z kodem ośrodka

Numer PESEL zdającego\*

--	--	--	--	--	--	--	--	--	--	--	--	--	--	--	--	--	--	--	--

**E.24-01-16.08**

Czas trwania egzaminu: **180 minut**

## **EGZAMIN POTWIERDZAJĄCY KWALIFIKACJE W ZAWODZIE**

**Rok 2016**

### **CZĘŚĆ PRAKTYCZNA**

#### **Instrukcja dla zdającego**

1. Na pierwszej stronie arkusza egzaminacyjnego wpisz w oznaczonym miejscu swój numer PESEL i naklej naklejkę z numerem PESEL i z kodem ośrodka.
2. Na **KARCIE OCENY** w oznaczonym miejscu przyklej naklejkę z numerem PESEL oraz wpisz:
  - swój numer PESEL\*,
  - oznaczenie kwalifikacji,
  - numer zadania,
  - numer stanowiska.
3. **KARTĘ OCENY** przekaz zespołowi nadzorującemu.
4. Sprawdź, czy arkusz egzaminacyjny zawiera 3 strony i nie zawiera błędów. Ewentualny brak stron lub inne usterki zgłoś przez podniesienie ręki przewodniczącemu zespołu nadzorującego.
5. Zapoznaj się z treścią zadania oraz stanowiskiem egzaminacyjnym. Masz na to 10 minut. Czas ten nie jest wliczany do czasu trwania egzaminu.
6. Czas rozpoczęcia i zakończenia pracy zapisze w widocznym miejscu przewodniczący zespołu nadzorującego.
7. Wykonaj samodzielnie zadanie egzaminacyjne. Przestrzegaj zasad bezpieczeństwa i organizacji pracy.
8. Jeżeli w zadaniu egzaminacyjnym występuje polecenie „zgłoś gotowość do oceny przez podniesienie ręki”, to zastosuj się do polecenia i poczekaj na decyzję przewodniczącego zespołu nadzorującego.
9. Po zakończeniu wykonania zadania pozostaw rezultaty oraz arkusz egzaminacyjny na swoim stanowisku lub w miejscu wskazanym przez przewodniczącego zespołu nadzorującego.
10. Po uzyskaniu zgody zespołu nadzorującego możesz opuścić salę/miejsce przeprowadzania egzaminu.

***Powodzenia!***

\* w przypadku braku numeru PESEL – seria i numer paszportu lub innego dokumentu potwierdzającego tożsamość

## Zadanie egzaminacyjne

Instalacja, której schemat montażowy przedstawiono na rys.1, została wykonana wadliwie.

Dokonaj oględzin instalacji i próbnego sprawdzenia jej działania. Wypełnij *Protokół z przeprowadzonych oględzin i prób* (druk samokopiujący).

W celu sprawdzenia poprawności połączeń wykonaj pomiary kontrolne. Zlokalizuj miejsca i rodzaje usterek. Następnie wypełnij *Wykaz miejsc i rodzaje zlokalizowanych usterek* (druk samokopiujący).

Zgłoś przez podniesienie ręki zakończenie tej części zadania i przekaz przewodniczącemu zespołu nadzorującego wypełnione oryginały druków samokopiujących, a kopie pozostaw na stanowisku egzaminacyjnym.

Napraw instalację tak, aby umożliwiała niezależne sterowanie oświetleniem przez przyciski P1 i P2 oraz była zgodna ze schematem przedstawionym na rys. 1. Ustaw czas świecenia lamp oświetleniowych na 2 minuty. Sprawdź działanie naprawionej instalacji.

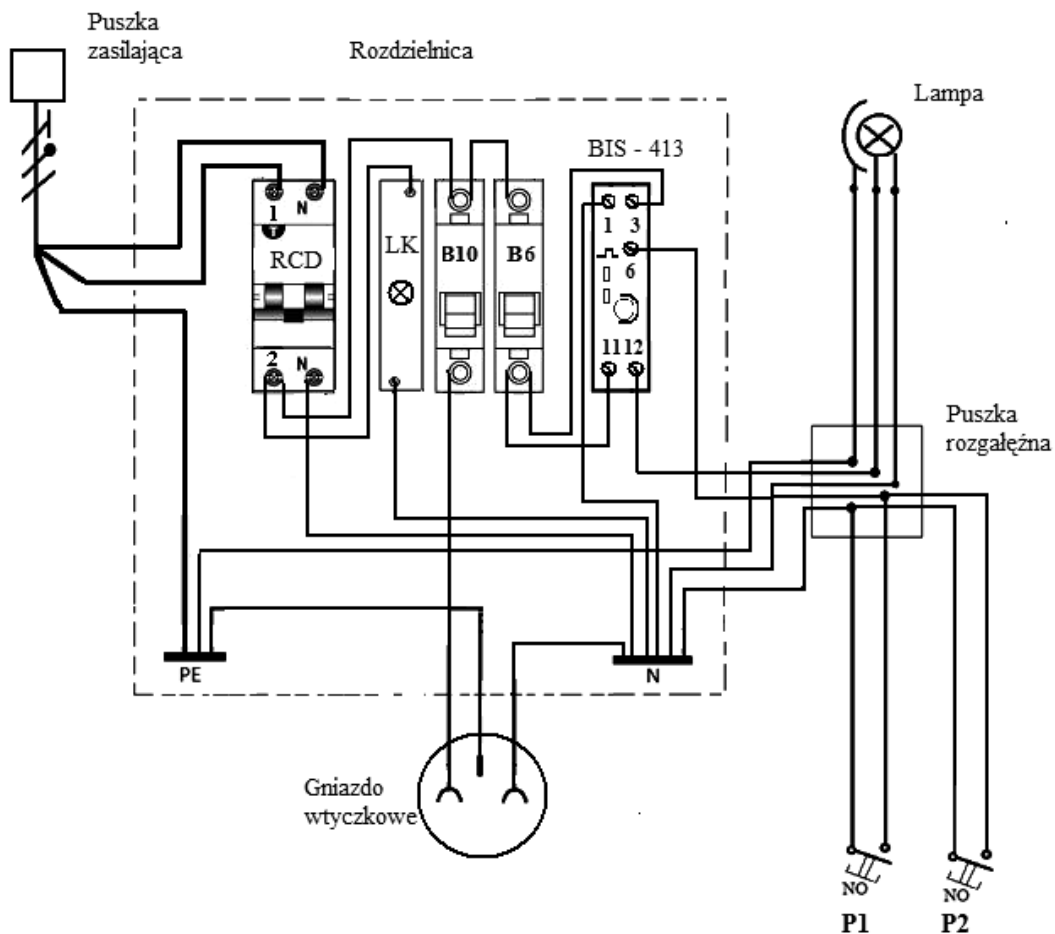
### Uwaga:

Przez podniesienie ręki zgłoś każdorazowo przewodniczącemu ZN zamiar:

- zamknięcia puszek i rozdzielnic,
- włączenia napięcia zasilającego instalację w celu dokonania prób.

Pracę możesz kontynuować wyłącznie po uzyskaniu zgody przewodniczącego ZN.

Zadanie wykonaj na przygotowanym stanowisku pracy, wyposażonym w niezbędne materiały, narzędzia, sprzęt i instrukcję fabryczną przekaźnika bistabilnego.



Rys.1. Schemat montażowy instalacji

**Czas przeznaczony na wykonanie zadania wynosi 180 minut.**

**Ocenić będą 3 rezultaty:**

- protokół z przeprowadzonych oględzin i prób (druk samokopiujący),
- wykaz miejsc i rodzaje zlokalizowanych usterek (druk samokopiujący),
- naprawiona instalacja elektryczna,

oraz

przebieg lokalizacji usterek i naprawy instalacji elektrycznej.