

Nazwa kwalifikacji: **Eksploatacja maszyn, urządzeń i instalacji elektrycznych**

Oznaczenie kwalifikacji: **E.24**

Wersja arkusza: **X**

E.24-X-17.06

Czas trwania egzaminu: **60 minut**

**EGZAMIN POTWIERDZAJĄCY KWALIFIKACJE W ZAWODZIE
Rok 2017
CZĘŚĆ PISEMNA**

Instrukcja dla zdającego

1. Sprawdź, czy arkusz egzaminacyjny zawiera 12 stron. Ewentualny brak stron lub inne usterki zgłoś przewodniczącemu zespołu nadzorującego.
2. Do arkusza dołączona jest KARTA ODPOWIEDZI, na której w oznaczonych miejscach:
 - wpisz oznaczenie kwalifikacji,
 - zamaluj kratkę z oznaczeniem wersji arkusza,
 - wpisz swój numer PESEL*,
 - wpisz swoją datę urodzenia,
 - przyklej naklejkę ze swoim numerem PESEL.
3. Arkusz egzaminacyjny zawiera test składający się z 40 zadań.
4. Za każde poprawnie rozwiązane zadanie możesz uzyskać 1 punkt.
5. Aby zdać część pisemną egzaminu musisz uzyskać co najmniej 20 punktów.
6. Czytaj uważnie wszystkie zadania.
7. Rozwiązania zaznaczaj na KARCIE ODPOWIEDZI długopisem lub piórem z czarnym tuszem/atramentem.
8. Do każdego zadania podane są cztery możliwe odpowiedzi: A, B, C, D. Odpowiada im następujący układ kratek w KARCIE ODPOWIEDZI:

A	B	C	D
---	---	---	---

9. Tylko jedna odpowiedź jest poprawna.
10. Wybierz właściwą odpowiedź i zamaluj kratkę z odpowiadającą jej literą – np., gdy wybrałeś odpowiedź „A”:

<input checked="" type="checkbox"/>	B	C	D
-------------------------------------	---	---	---

11. Staraj się wyraźnie zaznaczać odpowiedzi. Jeżeli się pomylisz i błędnie zaznaczysz odpowiedź, otocz ją kółkiem i zaznacz odpowiedź, którą uważasz za poprawną, np.

<input checked="" type="checkbox"/>	B	C	<input checked="" type="checkbox"/>
-------------------------------------	---	---	-------------------------------------

12. Po rozwiązaniu testu sprawdź, czy zaznaczyłeś wszystkie odpowiedzi na KARCIE ODPOWIEDZI i wprowadziłeś wszystkie dane, o których mowa w punkcie 2 tej instrukcji.

Pamiętaj, że oddajesz przewodniczącemu zespołu nadzorującego tylko KARTĘ ODPOWIEDZI.

Powodzenia!

* w przypadku braku numeru PESEL – seria i numer paszportu lub innego dokumentu potwierdzającego tożsamość

Zadanie 1.

Które urządzenie należy zastosować do płynnej regulacji obrotów silnika indukcyjnego zwartego?

- A. Softstart.
- B. Falownik.
- C. Rozrusznik.
- D. Autotransformator.

Zadanie 2.

Który kondensator pracy należy zainstalować w silniku indukcyjnym jednofazowym o mocy 0,5 kW zasilanym z sieci 230 V?

	Parametry kondensatora	
	Napięcie znamionowe	C_p
A.	DC 250 V	17 μ F
B.	DC 350 V	0,017 μ F
C.	AC 250 V	17 μ F
D.	AC 350 V	0,017 μ F

Wzór do wykorzystania

$$C_p = 1800 \cdot \frac{P_n}{U^2} \mu\text{F}$$

Zadanie 3.

Prąd nastawczy przekaźnika termobimetalowego, zabezpieczającego silnik pompy wody, o prądzie znamionowym $I_n = 10$ A **nie może** przekraczać

- A. 9,50 A
- B. 10,10 A
- C. 10,50 A
- D. 11,00 A

Zadanie 4.

Ile co najmniej osób powinno wykonywać prace w warunkach szczególnego zagrożenia?

- A. Jedna osoba.
- B. Dwie osoby.
- C. Trzy osoby.
- D. Cztery osoby.

Zadanie 5.

Którą z wymienionych czynności pracownik może wykonywać bez polecenia osób dozorujących pracę?

- A. Remont rozdzielnic po ugaszeniu pożaru.
- B. Gaszenie pożaru urządzenia elektrycznego.
- C. Wymiana izolatora na linii napowietrznej nn.
- D. Lokalizowanie uszkodzeń w linii kablowej nn.

Zadanie 6.

Które mierniki należy zastosować do wyznaczenia metodą techniczną rezystancji uzwojeń w transformatorze średniej mocy?

- A. Woltomierz i omomierz.
- B. Woltomierz i watomierz.
- C. Amperomierz i watomierz.
- D. Amperomierz i woltomierz.

Zadanie 7.

Który z wymienionych pomiarów można wykonać miernikiem przedstawionym na rysunku?

- A. Odległość.
- B. Temperaturę.
- C. Prędkość obrotową.
- D. Natężenie oświetlenia.



Zadanie 8.

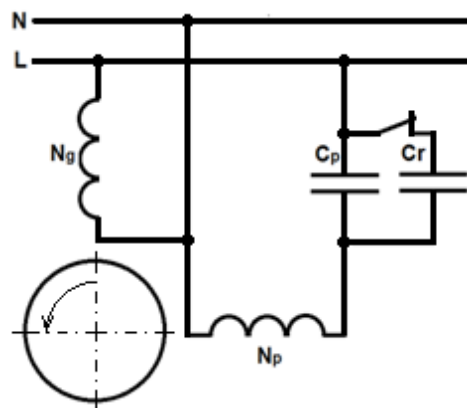
Jak wpłynie na pracę transformatora wymiana uzwojenia pierwotnego na inne, wykonane z drutów nawojowych o dwa razy większym przekroju i tej samej liczbie zwojów, przy nie zmienionym uzwojeniu wtórnym?

- A. Zwiększy się sprawność transformatora.
- B. Zmniejszy się moc pobierana z transformatora.
- C. Zwiększy się napięcie na zaciskach uzwojenia wtórnego.
- D. Zmniejszy się napięcie na zaciskach uzwojenia wtórnego.

Zadanie 9.

W jakim celu stosuje się kondensator rozruchowy w silniku, którego schemat przedstawiono na rysunku?

- A. Zwiększenia mocy silnika.
- B. Zmniejszenia sprawności silnika.
- C. Zwiększenia momentu rozruchowego.
- D. Zmniejszenia mocy czynnej pobieranej z sieci.



Zadanie 10.

W silniku odkurzacza po wyjęciu z obudowy i załączeniu pełnego napięcia w serwisie zauważono zmniejszone obroty i iskrzenie na komutatorze. Na podstawie zamieszczonej tabeli wskaż, prawidłową kolejność czynności przy wykrywaniu i naprawie uszkodzenia w silniku odkurzacza.

Czynność	
1	demontaż elementów silnika
2	próbne uruchomienie silnika przy zmniejszonym napięciu i doszlifowanie szczotek
3	sprawdzenie długości szczotek i ich prawidłowego docisku do komutatora
4	wykonanie badania na obecność zwarc w wirniku
5	wymiana uszkodzonych podzespołów
6	montaż podzespołów silnika

- A. 3, 4, 2, 1, 5, 6
- B. 1, 4, 3, 5, 2, 6
- C. 4, 1, 5, 3, 6, 2
- D. 3, 1, 4, 5, 6, 2

Zadanie 11.

Którymi z wymienionych aparatów można zastąpić przedstawiony na rysunku wyłącznik silnikowy w celu zabezpieczenia silnika indukcyjnego, zachowując wszystkie funkcje aparatu?



- A. Bezpiecznikiem, stycznikiem i wyłącznikiem.
- B. Wyłącznikiem nadprądowym i przełącznikiem gwiazda-trójkąt.
- C. Bezpiecznikiem, przekaźnikiem termobimetalowym i stycznikiem.
- D. Wyłącznikiem nadprądowym, przekaźnikiem termicznym i wyłącznikiem.

Zadanie 12.

Jakimi drutami nawojowymi można przezwoić uszkodzony transformator, aby zachował swoje parametry elektryczne, jeżeli nie dysponuje się drutem o identycznym polu przekroju poprzecznego jak oryginalny?

- A. O średnicy dwa razy mniejszej, połączonymi szeregowo.
- B. O średnicy dwa razy mniejszej, połączonymi równolegle.
- C. O przekroju dwa razy mniejszym, połączonymi szeregowo.
- D. O przekroju dwa razy mniejszym, połączonymi równolegle.

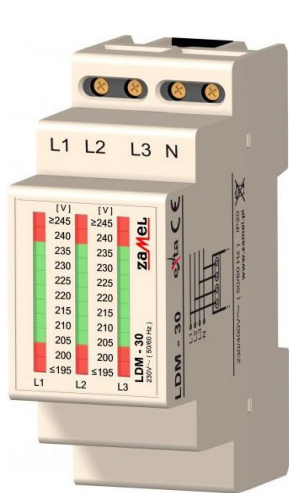
Zadanie 13.

Jakie oznaczenie powinna mieć wkładka bezpiecznikowa, którą należy zainstalować do zabezpieczenia silników i urządzeń rozdzielczych?

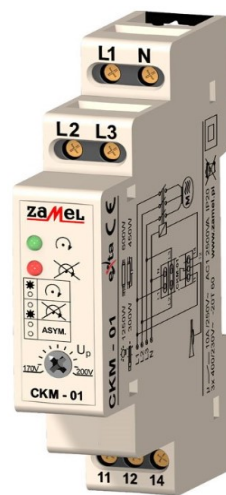
- A. gB
- B. aL
- C. gR
- D. aM

Zadanie 14.

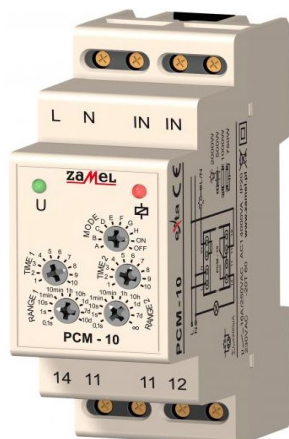
Którego z przedstawionych na rysunkach aparatów należy użyć do zabezpieczenia silnika trójfazowego przed zanikiem fazy, asymetrią napięć i niewłaściwą kolejnością faz?



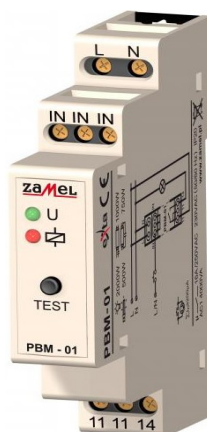
A.



B.



C.

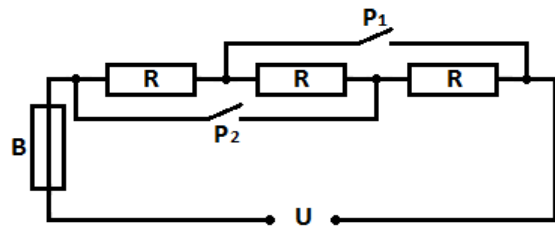


D.

Zadanie 15.

Jaki prąd znamionowy powinien mieć bezpiecznik zainstalowany w piecu elektrycznym z możliwością przełączania mocy grzejnej za pomocą łączników P_1 i P_2 , zasilanym z sieci 230 V i grzałkami o oporze 60Ω każda, którego schemat przedstawiono na rysunku?

- A. 6 A
- B. 10 A
- C. 16 A
- D. 20 A



Zadanie 16.

Na których rysunkach przedstawiono elementy stosowane do bezpośredniego zabezpieczenia przed przegrzaniem urządzeń i maszyn małej mocy?



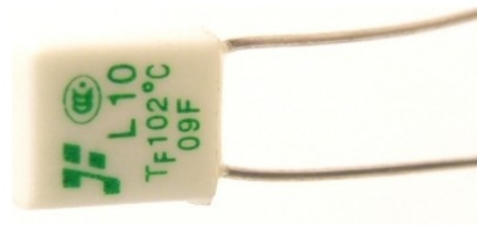
1.



2.



3.



4.

- A. 1 i 2
- B. 2 i 3
- C. 3 i 4
- D. 4 i 1

Zadanie 17.

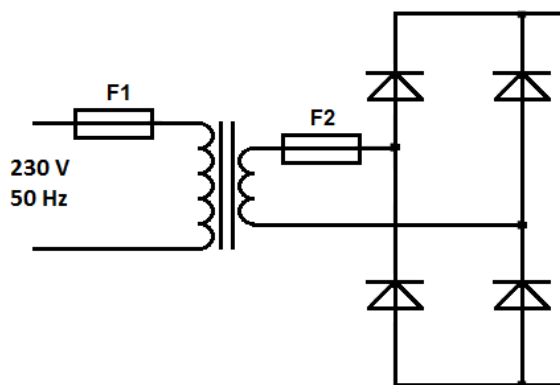
O jakim uszkodzeniu elektrycznym świadczy brak obrotów w lewo w ręcznej wiertarce elektrycznej?

- A. O przerwie w uzwojeniu stojana.
- B. O zwarciu w uzwojeniach wirnika.
- C. O uszkodzeniu wyłącznika z regulatorem obrotów.
- D. O uszkodzeniu przełącznika kierunku prądu w wirniku.

Zadanie 18.

Na rysunku przedstawiono schemat prostownika do ładowania akumulatorów. O czym świadczy zmniejszenie jego napięcia wyjściowego do około połowy napięcia znamionowego, jeżeli poprawnie dobrany bezpiecznik F1 nie uległ przepaleniu?

- A. O uszkodzeniu bezpiecznika F2.
- B. O zwarceniu między uzwojeniami transformatora.
- C. O zwarceniu jednej z diod mostka prostowniczego.
- D. O przerwie jednej z diod mostka prostowniczego.



Zadanie 19.

Który z wymienionych przypadków powoduje nadmierne iskrzenie na komutatorze w silniku szeregowym?

- A. Zbyt duże obroty wirnika.
- B. Nagrzanie się uzwojeń stojana.
- C. Nagrzanie się uzwojeń wirnika.
- D. Zwarcie pomiędzy zwojami wirnika.

Zadanie 20.

Przeglądy instalacji elektrycznej w budynkach użyteczności publicznej należy wykonywać **nie rzadziej niż co**

- A. 2 lata.
- B. 3 lata.
- C. 4 lata.
- D. 5 lat.

Zadanie 21.

Który z wymienionych środków ostrożności **nie jest** konieczny w celu bezpiecznego wykonania prac przy linii napowietrznej wyłączonej spod napięcia?

- A. Uziemienie wyłączonej linii.
- B. Wykonywanie pracy zespołowo.
- C. Stosowanie sprzętu izolacyjnego.
- D. Ogrodzenie miejsca wykonywania pracy.

Zadanie 22.

Który przewód należy wykorzystać do podłączenia z siecią 230 V transformatora umieszczonego w metalowej obudowie centrali alarmowej?

- A. OMY $2 \times 0,75 \text{ mm}^2$
- B. OMY $3 \times 0,75 \text{ mm}^2$
- C. YTDY $2 \times 0,5 \text{ mm}^2$
- D. YTDY $4 \times 0,5 \text{ mm}^2$

Zadanie 23.

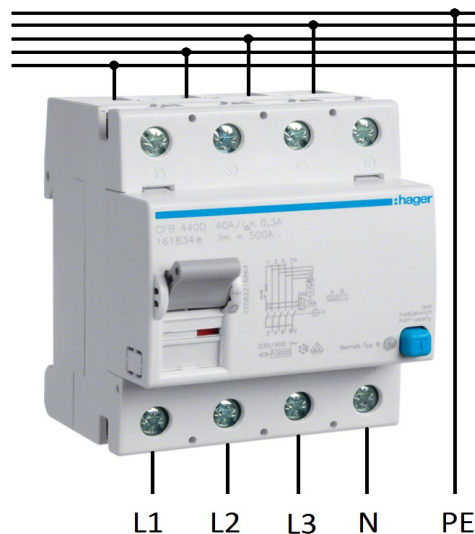
W którym z wymienionych miejsc przy pracy z urządzeniami elektrycznymi **nie można** stosować izolowania stanowiska jako ochrony przed dotykiem pośrednim?

- A. Laboratorium.
- B. Placu budowy.
- C. Pracowni szkolnej.
- D. Warsztacie sprzętu RTV.

Zadanie 24.

Między którymi z podanych kombinacji przewodów należy wymusić prąd różnicowy, aby sprawdzić poprawność działania trójfazowego wyłącznika różnicowoprądowego?

- A. L1 i N
- B. L1 i L2
- C. L1 i L3
- D. L1 i PE



Zadanie 25.

Jaki przekrój przewodu należy dobrać do zasilania odbiornika jednofazowego o danych $S_n = 4,6 \text{ kVA}$ i $U_n = 230 \text{ V}$, stosując kryterium obciążalności prądowej na podstawie danych przedstawionych w tabeli?

- A. $1,5 \text{ mm}^2$
- B. $2,5 \text{ mm}^2$
- C. $4,0 \text{ mm}^2$
- D. $6,0 \text{ mm}^2$

Obciążalność					
mm ²	1,0	1,5	2,5	4,0	6,0
A	15	19	24	32	42

Zadanie 26.

Który z przedstawionych skutków wystąpi w instalacji elektrycznej po wymianie przewodów ADY $2,5 \text{ mm}^2$ na DY $2,5 \text{ mm}^2$?

- A. Zmniejszenie obciążalności prądowej.
- B. Zwiększenie nagrzewania się przewodu.
- C. Zmniejszenie rezystancji pętli zwarciowej.
- D. Zwiększenie spadku napięcia na przewodach.

Zadanie 27.

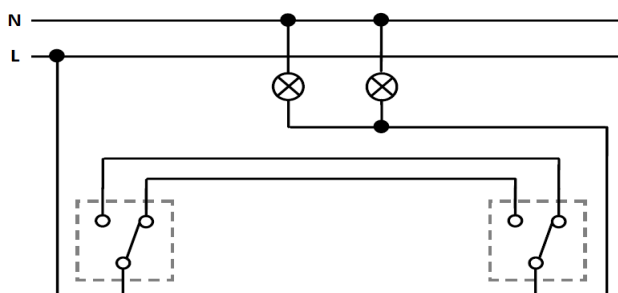
Wymiana przewodu OWY 2,5 mm² na YKY 2,5 mm² w odbiorniku ruchomym spowoduje

- A. zwiększenie obciążalności prądowej.
- B. zmniejszenie obciążalności prądowej.
- C. zwiększenie wytrzymałości mechanicznej przewodu.
- D. zmniejszenie wytrzymałości mechanicznej przewodu.

Zadanie 28.

Którym z wymienionych łączników można zastąpić uszkodzony łącznik schodowy, aby zachować funkcjonalność instalacji?

- A. Krzyżowym.
- B. Świecznikowym.
- C. Dwubiegunowym.
- D. Jednobiegunowym.



Zadanie 29.

Który z wymienionych przewodów jest przeznaczony do wykonania instalacji wtynkowej?

- A. LYg
- B. YDYt
- C. OMYp
- D. YADYn

Zadanie 30.

Którym przewodem należy wykonać instalację oświetleniową natynkową na uchwytych w piwnicy budynku mieszkalnego?

- A. LgY
- B. DYd
- C. YDY
- D. YDYt

Zadanie 31.

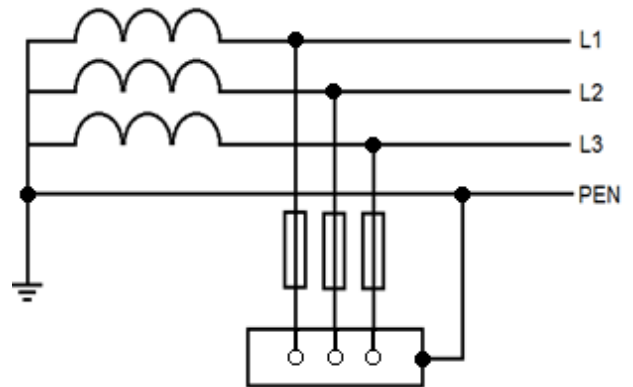
Który stopień ochrony opraw oświetleniowych należy stosować w pomieszczeniach mocno zapyłonych?

- A. IP2X
- B. IP3X
- C. IP4X
- D. IP5X

Zadanie 32.

Który środek ochrony przeciwporażeniowej przy uszkodzeniu zastosowano w układzie przedstawionym na rysunku?

- A. Separację odbiornika.
- B. Połączenie wyrównawcze.
- C. Wyłącznik różnicowoprądowy.
- D. Samoczynne wyłączenie zasilania.



Zadanie 33.

Dla instalacji o danych $U_0 = 230 \text{ V}$, $I_a = 100 \text{ A}$ i $Z_s = 3,1 \ \Omega$ pracującej w układzie TN-C **nie jest** skuteczna dodatkowa ochrona przed porażeniem prądem elektrycznym, ponieważ

- A. rezystancja uziomu jest za mała.
- B. impedancja pętli zwarcia jest za duża.
- C. impedancja sieci zasilającej jest za mała.
- D. rezystancja izolacji stanowiska jest za duża.

Zadanie 34.

Którą charakterystykę powinien posiadać wyłącznik instalacyjny nadprądowy, aby mieć pewność, że nie dojdzie do przypadkowego zadziałania zabezpieczenia podczas włączenia urządzenia o ciężkim rozruchu?

- A. Charakterystykę B
- B. Charakterystykę C
- C. Charakterystykę D
- D. Charakterystykę Z

Zadanie 35.

Którego z przedstawionych na rysunkach przyrządów należy użyć do pomiaru rezystancji izolacji w instalacji elektrycznej?



A.



B.



C.



D.

Zadanie 36.

Którego z wymienionych pomiarów eksploatacyjnych instalacji oświetleniowej **nie można** wykonać typowym miernikiem uniwersalnym?

- A. Rezystancji izolacji przewodów.
- B. Ciągłości przewodów ochronnych.
- C. Napięcia w poszczególnych fazach.
- D. Prądu pobieranego przez odbiornik.

Zadanie 37.

Jakie uszkodzenie nastąpiło w instalacji elektrycznej, dla której wyniki pomiarów rezystancji izolacji przedstawiono w tabeli?

Rezystancja izolacji w MΩ					
L1 – L2	L2 – L3	L1 – L3	L1 – PEN	L2 – PEN	L3 – PEN
100,10	150,05	170,10	50,40	75,30	0,90

- A. Zwarcie międzyfazowe.
- B. Pogorszenie izolacji jednej z faz.
- C. Jednofazowe zwarcie doziemne.
- D. Chwilowe przeciążenie jednej z faz.

Zadanie 38.

W trakcie eksploatacji typowej instalacji z żarowym źródłem światła zauważono po kilku minutach pracy częste zmiany natężenia oświetlenia (miganie światła). Najbardziej prawdopodobną przyczyną usterki jest

- A. wypalenie styków w łączniku.
- B. zawilgocona izolacja przewodów zasilających.
- C. zwarcie pomiędzy przewodem fazowym i neutralnym.
- D. zwarcie pomiędzy przewodem ochronnym i neutralnym.

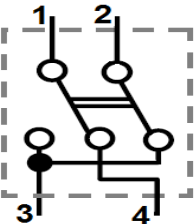
Zadanie 39.

W instalacji 3-fazowej pracującej w układzie TN-C pojawienie się na odbiornikach napięcia fazowego wyższego niż 300 V jest spowodowane

- A. przerwą w jednej z faz.
- B. zwarcie międzyfazowym.
- C. zwarcie fazy z przewodem PEN.
- D. przerwaniem ciągłości przewodu PEN.

Zadanie 40.

Do sprawdzenia poprawności łączenia styków łącznika krzyżowego wykorzystano omomierz, którego wskazania przedstawiono w tabeli. Na podstawie zamieszczonych wyników pomiarów określ miejsce i rodzaj usterki.

	WYNIKI POMIARÓW	
	Numer styku	Przed przełączeniem
1-2	∞	0
1-4	0	∞
2-3	0	0
1-3	∞	0
2-4	∞	∞

- A. Styki 1-4 są sklejone.
- B. Styki 2-3 są sklejone.
- C. Styki 1-3 są wypalone.
- D. Styki 2-4 są wypalone.

